

Nr kat.	Wykonanie	Medium	PN	Średnica nominalna/DN				
				3/4"	1"	1 1/4"	1 1/2"	2"
2500	żeliwo sferoidalne, epoksydowane, obustronnie z gwintem wewnętrznym	woda pitna inne media na zapytanie	16	●	●	●	●	●
2510	mosiądz tłoczony na gorąco, obustronnie z gwintem wewnętrznym	do wód agresywnych i tworzących osady	16		●	●	●	●

Zasuwy zgodne z EN 1074-2

Cechy konstrukcyjne:

- kilkakrotne uszczelnienie wrzeciona uszczelkami typu O-ring
- wrzeciono ze stali nierdzewnej
- gładki przelot
- klin z nawulkanizowaną powłoką elastomerową (dopuszczoną do kontaktu z wodą pitną)
- przyłącze śrubowe dla obudowy
- nr 2500 – śruby z łbem walcowym o gnieździe sześciokątnym wpuszczone i dzięki masie zalewowej oraz płaskiej uszczelce pokrywy całkowicie chronione przed korozją

System uszczelniania:

Profile gumowe klina przy zamykaniu osadzają się w korpusie „bez tarcia”. Nie zachodzi ścieranie, przez co element uszczelniający nie zużywa się.



Nr 2500



Nr 2510



Materiały:

Korpus i pokrywa:

Nr 2500 z żeliwa sferoidalnego EN-GJS-400-18 zgodnie z EN 1563, epoksydowane

Nr 2510 z mosiądzu $CuZn_{39}Pb_3$ (Ms 58)
Pokrywa z korpusem jest skręcona i sklejona.
Odkręcenie pokrywy możliwe tylko po podgrzaniu połączenia gwintowanego do temp. 250°C

Klin: z mosiądzu $CuZn_{39}Pb_3$ (Ms 58)
powłoka na klinie – elastomer (dopuszczony do kontaktu z wodą pitną)

Wrzeciono: stal nierdzewna 1.4162

Zasuwy do przyłączy domowych

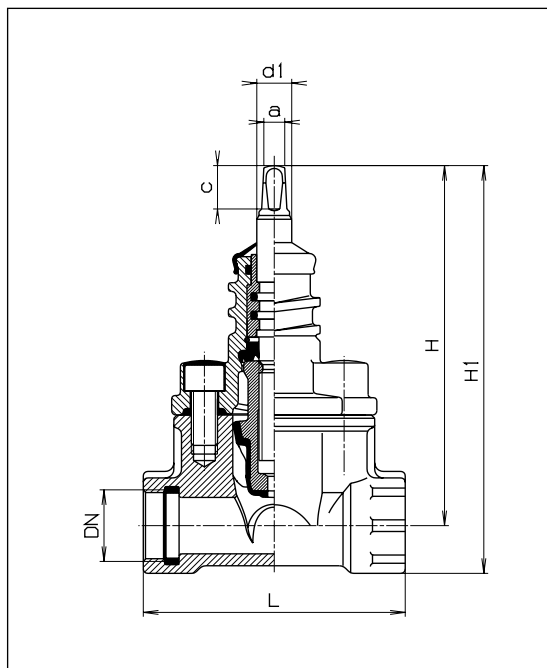
Odpowiadające kółko ręczne: nr 7800

Odpowiadające obudowy: sztywna: nr 9101
teleskopowa: nr 9601

Przy zamówieniu należy podać DN zasuwy i głębokość zabudowy RD

Odpowiadające skrzynki uliczne: sztywna: nr 1650
teleskopowa: nr 1850

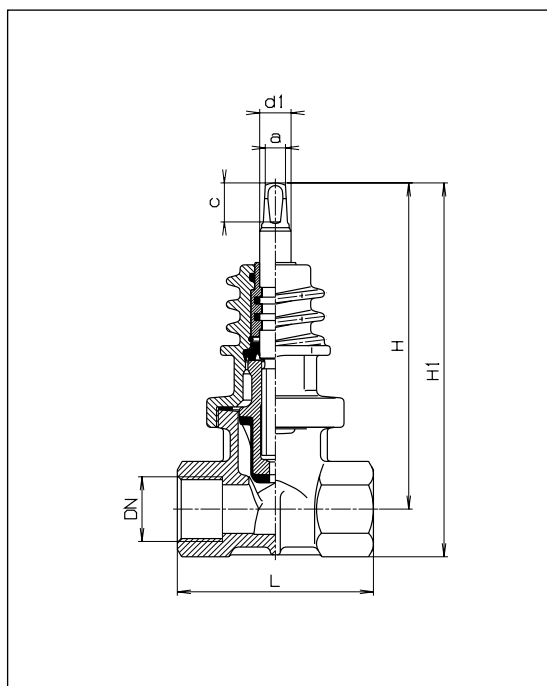
Płyty podkładowe: nr 3481 lub nr 3483



Nr 2500

Zasuwa do przyłącza domowego, GGG 400
obustronnie z gwintem wewnętrznym

DN	Zasuwa			Wrzeciono			Masa kg
	L	H	H1	a	c	d1	
3/4"	120	164	184	10,3	20	16	2,60
1"	120	164	188	10,3	20	16	2,50
1 1/4"	140	200	229	10,3	20	16	4,20
1 1/2"	140	200	232	10,3	20	16	4,40
2"	150	219	258	10,3	20	16	5,20



Nr 2510

Zasuwa do przyłącza domowego, Ms 58
obustronnie z gwintem wewnętrznym

DN	Zasuwa			Wrzeciono			Masa kg
	L	H	H1	a	c	d1	
1"	100	161	182	10,3	20	14	1,90
1 1/4"	100	194	223	10,3	20	16	2,60
1 1/2"	100	194	223	10,3	20	16	2,70
2"	100	219	256	10,3	20	16	4,00