

Kołnierz specjalny zabezpieczony przed przesunięciem

SYSTEM 2000

Ciśnienie robocze: do PN 16

Nr 0400

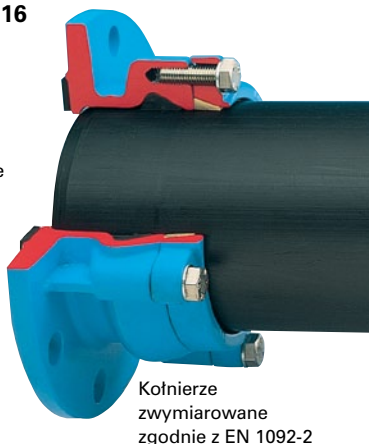
Materiał:
Kołnierz i pierścień dociskowy: żeliwo sferoidalne, epoksydowane

Uszczelka wargowa: elastomer (dopuszczony do kontaktu z wodą pitną)

Uszczelka płaska: elastomer (dopuszczony do kontaktu z wodą pitną)

Zacisk: mosiądz (Ms 58) (od DN 300 Rg7)
Śruby z łbem sześciokątnym: A4

Do cienkościennych rur PE (do 3 mm) oraz rur pracujących przy podciśnieniu: wymagane jest zastosowanie tulei wzmacniających (patrz: str. D 2/4).
W pozostałych przypadkach zaleca się stosowanie tulei wzmacniającej (patrz: str. D 2/4).



Kołnierze zwymiarowane zgodnie z EN 1092-2

Uszczelka płaska jest zintegrowana z kołnierzem. Zabezpieczenie przed przesunięciem działa niezależnie od uszczelnienia rury i uzyskuje się za pomocą pierścienia dociskowego.

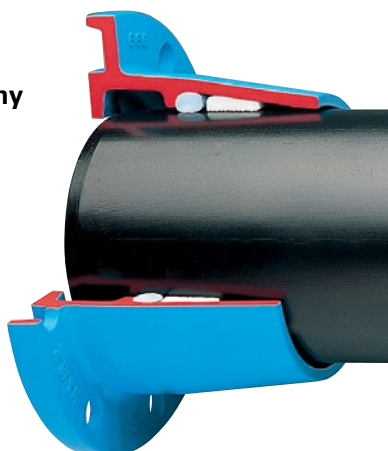
Montaż:

1. Skręcić kołnierz z przeciwkołnierzem
2. Zukosować rurę pod kątem około 30°; zwilżoną końcówkę rury wsunąć do wyczuwalnego oporu
3. Śruby zabezpieczające przed przesunięciem dokręcić na krzyż do ścisłego przylegania łoża korpusu dociskowego

Kołnierz ISO Nr 5500 równy Nr 5530 zredukowany

Ciśnienie robocze: do PN 10

Materiał:
Kołnierz epoksydowany patrz: tabela
Pierścień zaciskowy: POM
Pierścień uszczelniający elastomer (dopuszczony do kontaktu z wodą pitną)



Montaż: zukosować końcówkę rury pod kątem 30°, zwilżyć, wsunąć do oporu w kielich kołnierza.

do rur PE wg EN 12201-2

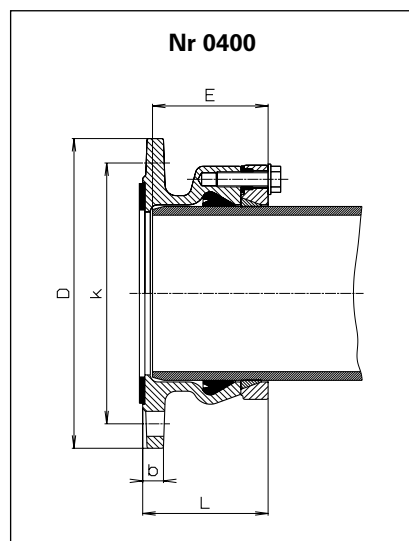
Wykonanie standardowe: owiercenie PN 10 - EN 1092-2

Kołnierz DN	Rura Ømm	Kołnierz specjalny SYSTEM 2000 Nr kat. 0400		Kołnierz ISO	
				równy Nr kat. 5500	zreduk. Nr kat. 5530
40	50			● G	
50	50				● G
50	63	●	S	● G	
60	50				
60	63	●	S		● G
60	75	●	S	● G	
65	63	●	S		● G
65	75	●	S	● G	
80	75	●	S		● G
80	90	●	S	● G	
100	90	●	S		● G
100	110	●	S	● G	
100	125	●	S		
125	110	●	S		
125	125	●	S		
125	140	●	S		
150	140	●	S		
150	160	●	S		
150	180	●	S		
200	200	●	S*		
200	225	●	S*		
250	250	●	S*		
250	280	●	S*		
300	315	●	S*		
300	355	●	S*		
400	400	●	S*		
400	450	●	S*		
500	560	●	S*		
600	630	●	S*		

Objaśnienie oznaczeń:

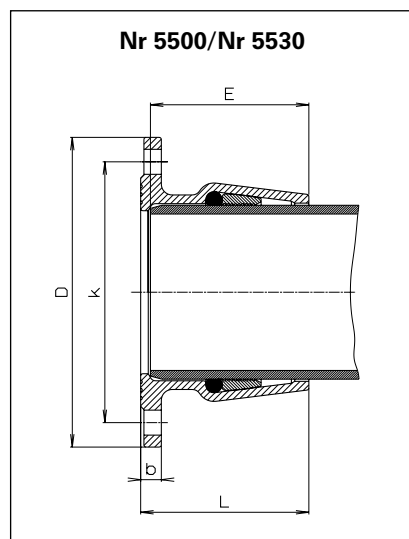
* dostępne także do PN 16
S z żeliwa sferoidalnego
G z żeliwa szarego

Połączenia kołnierzowe do rur PE, zabezp. przed przesunięciem



Nr 0400/Nr 5500

Kołnierz DN	Rura Ø mm	D	k	b		~ L (zmontow.)		E		Śruby		Masa kg	
				Nr 0400	Nr 5500	Nr 0400	Nr 5500	Nr 0400	Nr 5500	Ilość	Gwint	Nr 0400	Nr 5500
40	50	150	112		23		97		93	4	M 16		2,6
50	63	165	125	19	23		90		80	4	M 16	3,6	3,2
60	63	175	135	19			90		80	4	M 16	3,8	
60	75	175	138	19	24		92	105	82	4	M 16	4,0	3,9
65	63	185	145	19			90		80	4	M 16	4,3	
65	75	185	145	19	24		92	105	82	4	M 16	4,3	4,0
80	75	200	160	19			92		82	8	M 16	5,0	
80	90	200	160	19	24		95	101	85	8	M 16	5,5	4,2
100	90	220	180	19			95		85	8	M 16	6,8	
100	110	220	180	19	25		95	124	85	8	M 16	6,2	6,7
100	125	220	180	19			97		87	8	M 16	7,0	
125	110	250	210	19			95		85	8	M 16	7,8	
125	125	250	210	19			97		87	8	M 16	8,2	
125	140	250	210	19			103		93	8	M 16	8,5	
150	140	285	240	19			103		93	8	M 16	11,3	
150	160	285	240	19			115		105	8	M 20	10,5	
150	180	285	240	19			125		115	8	M 20	11,6	
200	200	340	295	20			135		125	8	M 20	18,0	
200	225	340	295	20			138		128	8	M 20	16,0	
250	250	400	350	22			155		145	12	M 20	22,0	
250	280	400	350	22			158		148	12	M 20	29,0	
300	315	455	400	25			184		174	12	M 20	44,0	
300	355	455	400	25			277		237	12	M 20	61,0	
400	400	565	515	25			242		230	16	M 24	97,0	
400	450	565	515	25			302		260	16	M 24	81,0	
500	560	715	620	31,5			448		373	20	M 24	182,0	
600	630	760	725	36			459		399	20	M 27	260,0	



Nr 5530

Kołnierz DN	Rura Ø mm	D	k	b	L	E	Śruby		Masa kg
							Ilość	Gwint	
50	50	165	125	23	97	93	4	M 16	3,0
60	63	175	135	24	94	90	4	M 16	3,9
65	63	185	145	24	94	90	4	M 16	4,2
80	75	200	160	24	105	100	8	M 16	5,0
100	90	220	180	25	101	96	8	M 16	5,9