

## GESTRA Steam Systems

Grupa produktów A8

Zawór odcinający bezobsługowy z uszczelnieniem mieszkowym z dodatkowym uszczelnieniem dławicowym

### GAV 56F

PN 40, DN 15, 20, 25, 32, 40, 50

### GAV 56F

#### Opis

Zawór przelotowy prosty z uszczelnieniem mieszkowym z kołnierzami zgodnymi z normą PN EN 1092-1. Zawór jest zaprojektowany do zamykania i dławienia przepływu nieagresywnych gazów, par i cieczy we wszystkich rodzajach przemysłu.

Zawór GAV 56F może być stosowany w szczególności do pary wodnej, wody, kondensatu, oleju i powietrza.

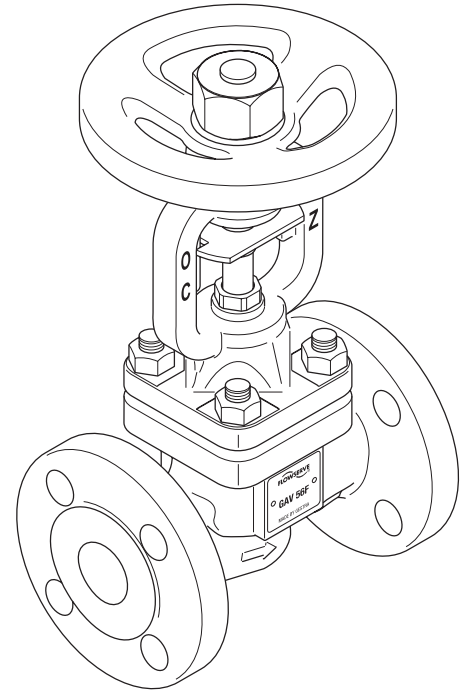
- Grzyb dławiący dla DN od 15 do 50
- Zawór bezobsługowy
- Mieszek sprężysty ze ścianką dwuwarstwową
- Dodatkowa dławica uszczelniająca
- Urządzenie blokujące kółko ręczne
- Kółko ręczne nie podnoszące się
- Zabezpieczenie przed wykręceniem wrzeciona i wskaźnik położenia
- Zewnętrzny gwint wrzeciona
- Wrzeciono z gwintem dogniatany
- Ogranicznik skoku

#### Funkcja

Zawór przelotowy prosty z uszczelnieniem mieszkowym z kołnierzami zgodnymi z normą PN EN 1092-1, korpus wykonany ze stali węglowej 1.0619, grzyb z powierzchnią odsadzoną wykonany ze stali chromowej 1.4021, gniazdo zaworu wykonane ze stali chromowej 1.4021.

Jednocześnie wrzeciono z zewnętrznym gwintem walcowanym, utwardzone powierzchniowo przez dogniatanie.

Zawór odcinający jest wyposażony w mieszek uszczelniający z dwuwarstwową ścianką wykonany ze stali nierdzewnej, zaprojektowany aby wytrzymać 10000 cykli obciążenia i dodatkową dławicę uszczelniającą z uszczelkami grafitowymi. Dwie uszczelki między pokrywą i korpusem wykonane z grafitu z wkładem ze stali nierdzewnej. Zawory odcinające od DN 15 do DN 50 są wyposażone standardowo w grzyb dławiący.



GAV 56F  
Na rysunku: DN 15

#### Zależność między ciśnieniem i temperaturą oraz rodzaje przyłączy

GAV 56F, kołnierzowy PN 40, PN EN 1092-1 (2001)							
P <sub>S</sub> (maks. dopuszczalne ciśnienie)	[bar]g	40	34.7	30.2	25.8	24.0	23.1
T <sub>S</sub> (maks.. dopuszczalna temperatura)	[°C]	20	150	200	300	350	400
P <sub>S</sub> (maks. dopuszczalne ciśnienie)	[psi]g	580	503	438	374	348	335
T <sub>S</sub> (maks. dopuszczalna temperatura)	[°F]	68	302	392	572	662	752
ΔP (dopuszczalna różnica ciśnień)	[bar]	40 (2.0 w pozycji dławiącej)					
	[psi]	580 (29.0 w pozycji dławiącej)					

Obliczono zgodnie z DIN EN 12516-2

#### Materiały

Typ	GAV 56F	
Standard	DIN / EN	
Kółko ręczne	Blacha stalowa malowana proszkowo	
Wrzeciono	1.4021	
Pokrywa	1.0619+N	
Pierścienie uszczelniające	Grafit	
Śruby dwustronne	1.7225	
Nakrętki sześciokątne	1.1181	
Uszczelki korpusu	Grafit z wkładem ze stali nierdzewnej	
Mieszek sprężysty	1.4571	
Grzyb	1.4021	
Gniazdo zaworu	1.4021	
Korpus	1.0619+N	

Zawór odcinający bezobsługowy  
z uszczelnieniem mieszkowym  
z dodatkowym uszczelnieniem  
dławicowym  
**GAV 56F**  
**PN 40, DN 15, 20, 25, 32, 40, 50**

**Przy zamawianiu należy podać:**

Rodzaj medium, średnicę, nadciśnienie robocze i temperaturę roboczą.

Standard wykonania kołnierzy rurociągu.

Następujące świadectwa kontroli mogą zostać wydane za dopłatą:

Zgodnie z PN EN 10204-2.2, 3.1 i 3.2.

Wszystkie wymagania odbiorcze muszą być podane w zamówieniu. Po wykonanej dostawie nie można wystawić świadectw kontroli. Koszty i zakres wymienionych wyżej świadectw kontroli podane są w naszym cenniku. Inne odbiory niż podano wyżej na zapytanie.

**Specyfikacja opisowa**

Zawór odcinający firmy GESTRA z uszczelnieniem mieszkowym, prosty, DN 15 do DN 50.

Typ: GAV 56 F

Przyłącze: kołnierze wg PN EN 1092-1 (2001)

Średnica nominalna: DN 15/DN 20/DN 25/  
DN 32/DN 40/DN 50

Ciśnienie nominalne: PN 40

Rodzaj grzyba: dławicowy

Odbiór: świadectwo kontroli wg  
PN EN 10204, 2.2/3.1/3.2.

**Legenda**

- 1 Kółko ręczne
- 2 Wrzeciono
- 3 Pokrywa
- 4 Pierścień uszczelniający
- 5 Śruba dwustronna
- 6 Nakrętka sześciokątna
- 7 Uszczelka
- 8 Mieszek sprężysty
- 9 Grzyb
- 10 Gniazdo
- 11 Korpus

**Dyrektywa Ciśnieniowa PED**

Urządzenie jest zgodne z wymaganiami Dyrektywy Ciśnieniowej 97/23/WE.

Zastosowanie do płynów grupy 2.

Oznakowanie CE z wyłączeniem zgodnym z paragrafem 3.3.

Informacje dodatkowe podano w deklaracji zgodności.

**ATEX (Atmosphère Explosible)**

Urządzenie nie jest potencjalnym źródłem zapłonu i dlatego nie podlega Dyrektywie 94/9/WE.

Można używać w strefie Ex 0, 1, 2, 20, 21, 22 (1999/92/WE).

Brak oznakowania Ex.

Obowiązują nasze ogólne warunki sprzedaży i dostawy.

**Wymiary przyłączeniowe (wyciąg)**

DN	EN 1092-1 (2001) PN 40						
	[cale]	½	¾	1	1¼	1½	2
[mm]	15	20	25	32	40	50	
D	95	105	115	140	150	165	
b	16	18	18	18	18	20	
k	65	75	85	100	110	125	
g	45	58	68	78	88	102	
l	14	14	14	18	18	18	
n	4	4	4	4	4	4	

DN	Wymiary i masy					
[cale]	½	¾	1	1¼	1½	2
[mm]	15	20	25	32	40	50
L	130	150	160	180	200	230
H	203.0	203.0	209.0	210.0	226.0	230.0
C	125.0	125.0	125.0	125.0	150.0	150.0
skok	6.5	6.5	8.0	8.0	14.0	14.0
[kg]	4.6	4.9	6.5	7.5	11.0	13.0

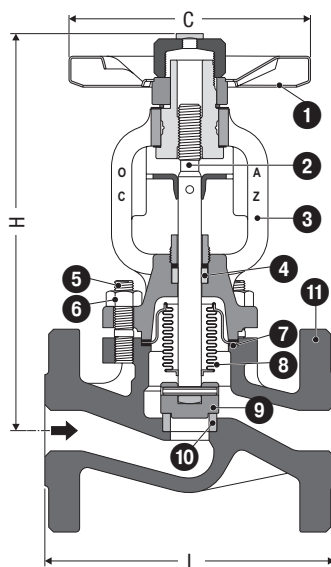
**Parametry przepływowe**

GAV 56F		
Średnica nominalna DN	Wartość $\zeta$	$K_{VS}$ [m <sup>3</sup> /h]
15	3.8	4.8
20	4.8	7.3
25	4.8	12.0
32	4.9	19.0
40	4.6	30.0
50	5.0	45.0

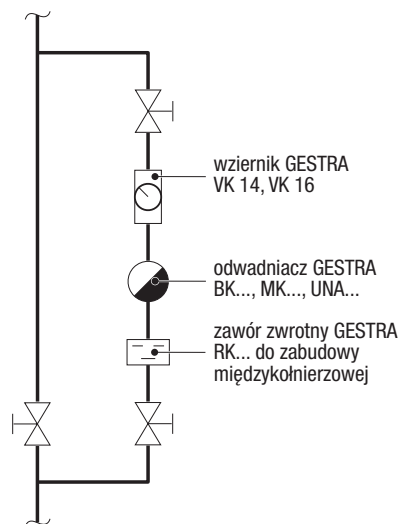
Wartość  $K_v$  jest zmierzonym w [m<sup>3</sup>/h] przepływem wody w temperaturze od 5 do 30°C przy spadku ciśnienia o 1 bar przy danym stopniu otwarcia zaworu. Wartość  $K_{vs}$  to  $K_v$  przy pełnym otwarciu zaworu.

Wartość  $\zeta$  oznacza współczynnik oporu przepływu dla zaworu.

**Wymiary i budowa GAV 56F**



**Przykład zabudowy**



Wykonanie obejścia odwadniacza z użyciem zaworów GAV 56F

**Części zamienne**

Dla zaworów GAV 56F nie są dostępne żadne części zamienne.

**GESTRA AG**

P. O. Box 10 54 60, D-28054 Bremen  
Münchener Str. 77, D-28215 Bremen  
Telefon 0049 (0) 421 35 03 - 0, Faks 0049 (0) 421 35 03 - 393  
E-mail gestra.ag@flowserve.com, Internet www.gestra.de

