

BK 45, BK 46
DN 15, 20, 25



Zalety odwadniaczy serii BK

- Trwałe regulatory do trudnych warunków pracy (odporne na zamarzanie i uderzenia hydrauliczne)
- Można stosować do pary przegrzanej
- Automatische odpowietrzanie (odwadniacz może być stosowany do odpowietrzania systemów parowych)
- Instalacja w dowolnej pozycji (montaż na rurociągach poziomych i pionowych)
- Grzybek pełni rolę zaworu zwrotnego
- Części wewnętrzne ze stali nierdzewnej
- Możliwość naprawy bez demontażu z rurociągu
- Specjalna tuleja zapewnia dobre uszczelnienie metal/metal pomiędzy korpusem i regulatorem
- Ciśnienie różnicowe do Δp 275 bar g
- Wyposażenie dodatkowe: zintegrowany system kontroli odwadniacza dla BK 45 (temperatura lub straty pary)

Zastosowanie

Odwodnienie

- rurociągi pary nasyconej
- rurociągi pary przegrzanej
- odwodnienia parogrzemek

Mogą być również stosowane do termicznego odpowietrzania systemów parowych

Odpowietrzanie

Odwadniacz z regulatorem bimetalowym stosowany do odpowietrzania termicznego

Odwadniacze termostatyczne z regulatorem bimetalowym z serii BK mogą być również stosowane jako odpowietrzniki termiczne instalacji parowej.

Zastosowanie

Odwadniacze termostatyczne do automatycznego odpowietrzania i odprowadzania nie kondensujących gazów z rurociągów parowych i wymienników ciepła. Może być wymagana specjalna nastawa regulatora.

Współzależność Ciśnienie/Temperatura

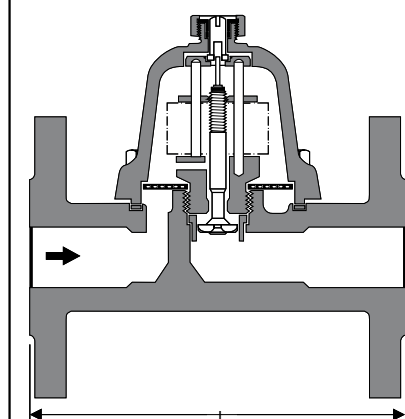
Typ	PN / Class	ΔPMX [bar]	Materiał		Maks. Ciśnienie / Temperatura ¹⁾			
			EN	ASTM	PMA [bar]	TMA [°C]	p/T [bar/°C]	
BK 45, BK 45U ³⁾	PN 40	22	1.0460	A105	40.0	450	27.6 / 300	13.1 / 450
BK 45, BK 45U ³⁾	Class 300	22	1.0460	A105	51.1	425	39.8 / 300	28.8 / 425
BK 45-LT	Class 300	22	1.0460	A105	51.1	425	51.1 / -46 ⁴⁾	28.8 / 425 ⁴⁾
BK 15 DN 40, 50	PN 40	22	1.0460	A105	40.0	450	27.6 / 300	13.1 / 450
BK 15 DN 40, 50	Class 300	22	1.0460	A105	51.1	425	39.8 / 300	28.8 / 425
BK 46	PN 40	32	1.5415	A182-F1 ²⁾	40.0	450	39.0 / 250	27.6 / 450
BK 46	Class 300	32	1.5415	A182-F1 ²⁾	51.7	450	41.1 / 250	29.8 / 450
BK 37	PN 63/100	45	1.5415	A182-F1 ²⁾	100.0	530 ⁴⁾	100.0 / 450 ⁴⁾	30.9 / 530 ⁴⁾
BK 27N DN 40, 50	PN 63	45	1.5415	A182-F1 ²⁾	63.0	500	47.6 / 300	25.8 / 500
BK 28	PN 100	85	1.5415	A182-F1 ²⁾	181.0 ⁴⁾	530 ⁴⁾	100.0 / 450 ⁴⁾	30.9 / 530 ⁴⁾
BK 29	PN 160	110	1.7335	A182-F12	201.0 ⁴⁾	540 ⁴⁾	131.5 / 450 ⁴⁾	44.5 / 540 ⁴⁾
BK 212	PN 630	275	1.7383	A182-F22	630.0 ⁴⁾	540 ⁴⁾	447.0 / 500 ⁴⁾	261.0 / 540 ⁴⁾
BK 212-F91	–	275	1.4903	A182-F91	775.0 ⁴⁾	580 ⁴⁾	607.0 / 500 ⁴⁾	205.0 / 580 ⁴⁾
BK 212-S	PN 630	275	1.7383	A182-F22	630	580	289.0 / 540 ⁴⁾	163.0 / 580 ⁴⁾
BK 212-F91-S	–	275	1.4903	A182-F91	775	625	473.0 / 575 ⁴⁾	255.0 / 625 ⁴⁾
BK 212-1.4901	–	275	1.4903	–	800	650	418.0 / 600 ⁴⁾	207.0 / 650 ⁴⁾
BK 37-ASME	Class 400/600	45	–	A182-F12	103.4 ⁴⁾	500 ⁴⁾	85.7 / 300 ⁴⁾	42.8 / 500 ⁴⁾
BK 28-ASME	Class 600	85	–	A182-F12	103.4 ⁴⁾	500 ⁴⁾	85.7 / 300 ⁴⁾	50.6 / 500 ⁴⁾
BK 29-ASME	Class 900	110	–	A182-F12	155.0 ⁴⁾	540 ⁴⁾	101.4 / 450 ⁴⁾	43.6 / 540 ⁴⁾
BK 212-ASME	Class 2500	275	–	A182-F22	430.9 ⁴⁾	593 ⁴⁾	235.0 / 500 ⁴⁾	63.0 / 593 ⁴⁾

¹⁾ Parametry dla korpusu/pokrywy. Wymagania funkcjonalne mogą ograniczyć stosowanie do parametrów niższych niż podane. Więcej szczegółów dotyczących ograniczenia parametrów zastosowania w zależności od typu przyłącza i typu regulatora podano w kartach katalogowych.

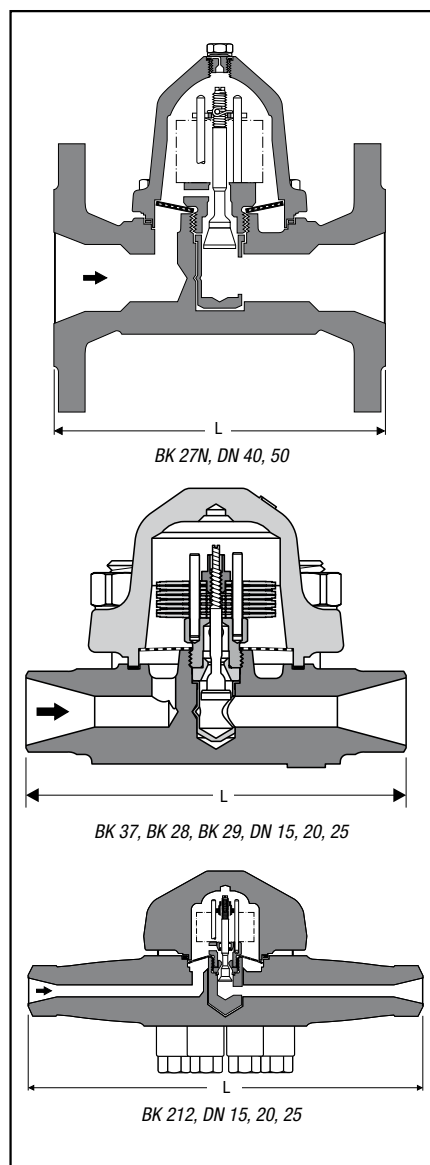
²⁾ Materiał spełnia wymagania EN i ASTM.

³⁾ Przechłodzenie przy którym następuje otwarcie odwadniacza ok. 30 K.

⁴⁾ Dotyczy tylko odwadniaczy z końcówkami do spawania (BW) lub gniazdami do spawania (SW) DN 25. Prosimy o zwrócenie uwagi, że te parametry będą niższe dla innych średnic lub przyłączy kołnierzowych.



BK 15, DN 40, 50



Dostępne przyłącza i długości zabudowy w mm

Typ	Przyłącze	DN 15 [1/2"]	DN 20 [3/4"]	DN 25 [1"]	DN 40 [1 1/2"]	DN 50 [2"]
BK 45 <small>RHOMBUSline®</small>	Kołnierzowe EN PN 40	150	150	160	230	230
	Kołnierzowe ASME 150 ¹⁾	150	150	160	230	230
	DN 15 – 25 Kołnierzowe ASME 300 ¹⁾	150	150	160	230	230
BK 15 DN 40, 50	Gniazda gwintowane	95	95	95	130	230
	Gniazda do spaw. (SW)	95	95	95	130	230
	Końcówki do spaw. (BW)	200	200	200	250	250
BK 46 <small>RHOMBUSline®</small>	Kołnierzowe EN PN 40	150	150	160	–	–
	Kołnierzowe ASME 300	150	150	160	–	–
	Gniazda gwintowane	95	95	95	–	–
	Gniazda do spaw. (SW)	95	95	95	–	–
BK 27N DN 40,50	Kołnierzowe EN PN 40	–	–	–	230	230
	Kołnierzowe EN PN 63	–	–	–	260	300
	Kołnierz. ASME 400/600	–	–	–	241	292
	Gniazda do spaw. (SW)	–	–	–	180	180
	Końcówki do spaw. (BW)	–	–	–	180	180
BK 37	Kołnierz. EN PN 63/100	210	230	230	–	–
	BK 28	Gniazda do spaw. (SW)	160	160	160	–
Końcówki do spaw. (BW)		160	160	160	–	–
BK 29	Kołnierzowe EN PN 160	210	230	230	–	–
	Gniazda do spaw. (SW)	160	160	160	–	–
	Końcówki do spaw. (BW)	200	200	200	–	–
BK 212... Series	Końcówki do spaw. (BW)	330	330	330	–	–
	Gniazda do spaw. (SW)	330	330	330	–	–
BK 37-ASME	Kołnierz. ASME 400/600	230	230	230	–	–
	Gniazda do spaw. (SW)	160	160	160	–	–
	Końcówki do spaw. (BW)	160	160	160	–	–
BK 28-ASME	Kołnierz. ASME 400/600	230	230	230	–	–
	Gniazda do spaw. (SW)	160	160	160	–	–
	Końcówki do spaw. (BW)	160	160	160	–	–
BK 29-ASME	Kołnierz. ASME 900/1500	230	230	254	–	–
	Gniazda do spaw. (SW)	200	200	200	–	–
	Końcówki do spaw. (BW)	200	200	200	–	–

¹⁾ BK 45 z kołnierzami ASME: długość zabudowy 172 mm dostępna na życzenie.

Wykresy wydajności

Wykresy pokazują maksymalny przepływ gorącego kondensatu.

