

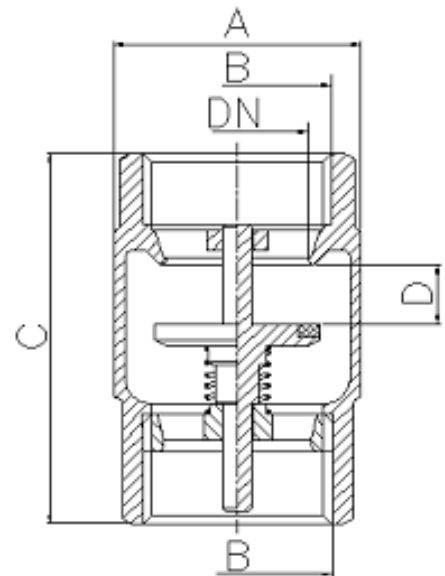
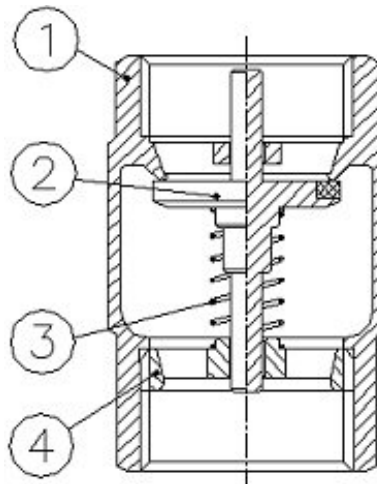
Art.: 3121 **Válvula de retención RE-GE** ***RE-GE Check valve***

Características

1. Válvula de retención monobloque (sólo hasta 2") y desmontable PN-25/12.
2. Construcción en latón forjado según UNE-EN 12165.
3. Extremos rosca gas (BSP) hembra ISO 228/1.
4. Temperatura máxima funcionamiento:
 Aire: -20 °C a 110 °C.
 Gas: -20 °C a 60 °C.
 Agua: 0 °C a 90 °C.
5. Presión mínima de apertura 0,04 bar.
6. Apta para todo tipo de instalaciones industriales, neumáticas e hidráulicas.
7. Montaje multiposicional (horizontal, vertical y oblicuo).
8. Junta de clapeta vulcanizada de NBR.

Features

1. Removable and monoblock (only up to 2") check valve PN-25/12.
2. Hot-forging brass according to UNE-EN 12165.
3. Ends: female gas (BSP) threads ISO 228/1.
4. Maximum working temperature:
 Air: -20 °C to 110 °C.
 Gas: -20 °C to 60 °C.
 Water: 0 °C to 90 °C.
5. Minimum starting pressure 0,04 bar.
6. Suitable for all kind of industrial, pneumatic and hydraulic installations.
7. Multipositional setting up (horizontal vertical and oblique).
8. Vulcanized NBR gasket plate.



Nº	Denominación / Name	Material	Acabado Superficial / Surface Treatment
1	Cuerpo / Body	Latón / Brass CW617N	Granallado + Mecanizado / Peened + Machining
2	Clapeta / Plate	Latón + NBR / Brass + NBR CW617N	Granallado + Mecanizado + Vulcanizado / Peened + Machining + Vulcanized
3	Muelle / Spring	Acero Inox. 304 / AISI 304	-
4	Anillo / Ring	Latón / Brass CW617N	Granallado + Mecanizado / Peened + Machining

Ref.	Medida / Size B	DN	Dimensiones / Dimensions (mm)				Peso / Weight (g)
			PN	ØA	C	D	
3121 04	G 1/2"	15	25	30	50	7,5	110
3121 05	G 3/4"	20	25	36,5	57	8,5	180
3121 06	G 1"	25	25	43	65	10,5	260
3121 07	G 1 1/4"	32	18	53	70	11	380
3121 08	G 1 1/2"	40	18	64,5	75,5	12	525
3121 09	G 2"	50	18	79,5	81,5	14	800
3121 10	G 2 1/2"	65	12	104	104	22	1555
3121 11	G 3"	80	12	124	113	23,5	2330
3121 12	G 4"	100	12	155	132	27	3700