

KUREK KULOWY KOŁNIERZOWY

FLANGED BALL VALVE

ШАРОВОЙ КРАН ФЛАНЦЕВЫЙ



Zastosowanie / Application / Применение

Ciepłownictwo, woda, para oraz inne płyny grupy 2 wg Dyrektywy 97/23/WE / Heat engineering, water, steam and other fluids in group 2 according to Directive 97/23/EC / Теплосети, вода, пар и другие среды группы 2 согласно Директиве 97/23/EC

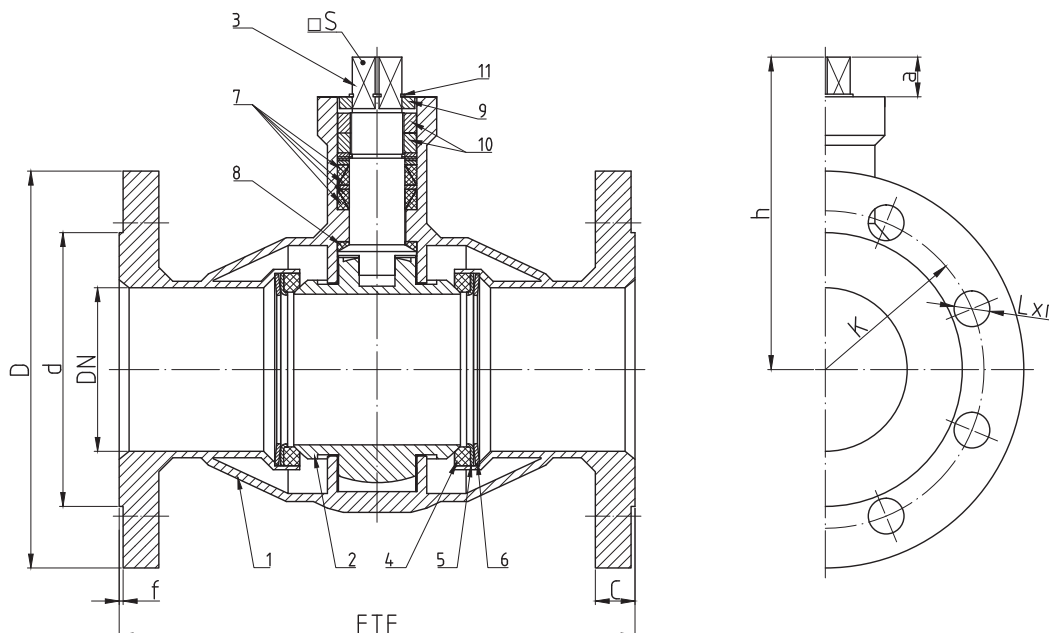


Tabela wymiarowa / Dimensions / Размеры

DN	PS [bar]	FTF [mm]	D [mm]	d [mm]	C [mm]	f [mm]	K [mm]	L [mm]	n (ilość)	h [mm]	a [mm]	l [mm]	H [mm]	S [mm]	F	Kvs [m³/h]	Waga [kg]	M [Nm]
50 ²⁾	16 / 25 / 40	250	165	102	20	2	125	18	4	123	-	195	182	-	-	316		
65	16	270	185	122	20	2	145	18	4	152	-	-	-	19	10 ¹⁾	597	13,3	57
65	25 / 40	270	185	122	22	2	145	18	8	152	-	-	-	19	10 ¹⁾	597		74 / 102
80	16	280	200	138	20	2	160	18	8	157,5	-	-	-	19	10 ¹⁾	947	16,9	85
80	25 / 40	280	200	138	24	2	160	18	8	157,5	-	-	-	19	10 ¹⁾	947		114 / 163
100	16	300	220	158	22	2	180	18	8	177	-	-	-	22	10 ¹⁾	1556	24,0	127
100	25 / 40	300	235	162	26	2	190	22	8	177	-	-	-	22	10 ¹⁾	1556		170 / 241
125	16	325	250	188	22	2	210	18	8	207	-	-	-	27	12 ¹⁾	2551		221
125	25 / 40	325	270	188	28	2	220	26	8	207	-	-	-	27	12 ¹⁾	2551	38,5	295 / 419
150	16	350	285	212	24	2	240	22	8	230	-	-	-	27	12 ¹⁾	4024	56,0	333
150	25 / 40	350	300	218	30	2	250	26	8	230	-	-	-	27	12 ¹⁾	4024		447 / 637
200	16	400	340	268	26	2	295	22	12	266	-	-	-	27	12 ¹⁾	7804		577
200	25	400	360	278	32	2	310	26	12	266	-	-	-	27	12 ¹⁾	7804		779
200	40	400	375	285	36	2	320	30	12	266	-	-	-	27	12 ¹⁾	7804		1115
250	16	530	405	320	29	2	355	26	12	352	41	-	-	36	16	13 358		1463
250	25	530	425	335	35	2	370	30	12	352	41	-	-	36	16	13 358		1971

Kolnierze przyłączeniowe wg: / Flanged connections acc. to: / Фланцы согласно: PN-EN 1092-1.

Powierzchnia uszczelniająca kolnierzy: typ B1. / Flange facing type: B1. / Уплотнительная поверхность фланцев тип B1

Długość zabudowy kurków kulowych wg: / Face-to-face lengths acc. to: / Строительная длина согласно: PN-EN 558-1.

F – minimalna wielkość przyłącza napędu wg: / Minimal valve actuator attachment acc. to: / Минимальное посадочное место для привода согласно: EN ISO 5211

M – moment otwarcia kurka kulowego przy maksymalnej różnicy ciśnień powiększony o / Maximal opening torque enlarged by / Крутящий момент крана при максимальной разнице давления, увеличен на 30%

1) – zamówienie specjalne / special order / спецзаказ

2) – dźwignia w cenie / lever in the price / Рычаг в цене

WKC6a

▶ DN50 - DN250

Charakterystyka / Characteristic / Описание

- pełen przelot / full bore / полный проход
- kula jarzmiona / trunnion-mounted ball / шар в подшипниках
- uszczelnienie trzpienia: dławnica / stem sealing: gland / сальниковое уплотнение штока
- zawór nierozbieralny / fully welded body / конструкция цельносварная
- kompensacja dwustronna / double-sided compensation / двусторонняя компенсация

Zakres temperatury pracy

Temperature range / Температуры

-30 °C ÷ +250 °C

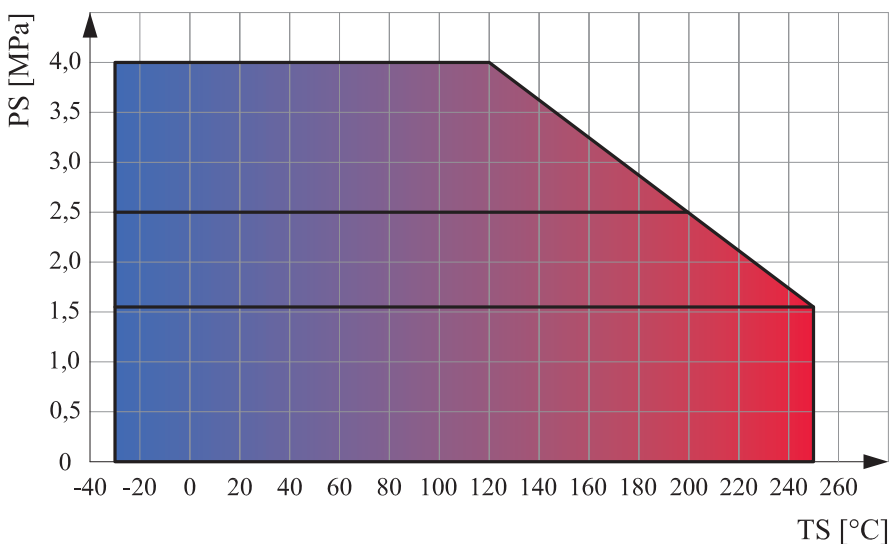
Ciśnienie pracy

Working pressure / Давление

DN50 ÷ DN200 1,6 ÷ 4,0 MPa

DN250 1,6 ÷ 2,5 MPa

Wykres pola pracy kurka / Pressure-temperature limits / Зависимость температура-давление



Specyfikacja materiałowa / Material specification / Перечень материалов

Lp.	Nazwa części	Part	Деталь	Material / Material / Материал
1	Korpus	Body	Корпус	P355N
2	Kula	Ball	Шар	X5CrNi18-10
3	Trzpień	Stem	Шток	X30Cr13
4	Uszczelka kuli	Seat	Уплотнение шара	PTFE + C
5	Podkładka uszczelki	Support plate	Прокладка	S235JR + Zn
6	Sprężyna	Spring	Пружина	50CrV4
7	Uszczelnienie trzpienia	Packing gland	Уплотнение штока	PTFE
8	Podkładka ślizgowa	Thrust washer	Прокладка	PTFE
9	Ogranicznik	Limiter	Ограничитель	S235JR + Zn
10	Nakrętka	Nut	Гайка	S235JR + Zn
11	Pierścień osadczy	Snap ring	Кольцо	PN-M-85111