

WKHL
WKHT

KUREK KULOWY TRÓJDROŻNY „POZIOMY” TYP WKHL ORAZ TYP WKHT

▶ DN15 – DN200

THREE-WAY „HORIZONTAL” BALL VALVE WKHL-TYPE AND WKHT-TYPE

ШАРОВЫЙ КРАН ТРЕХХОДОВОЙ „ГОРИЗОНТАЛЬНЫЙ” ШАР Т-ОБРАЗНЫЙ И Г-ОБРАЗНЫЙ



Zastosowanie / Application / Применение

Woda, gaz, substancje ropopochodne oraz inne płyny grupy 1 i 2 wg Dyrektywy 97/23/WE / Water, gas, petrochemical substances and other fluids in group 1 and 2 according to Directive 97/23/EC / Вода, газ, нефтепродукты и другие среды группы 1 и 2 согласно Директиве 97/23/EC

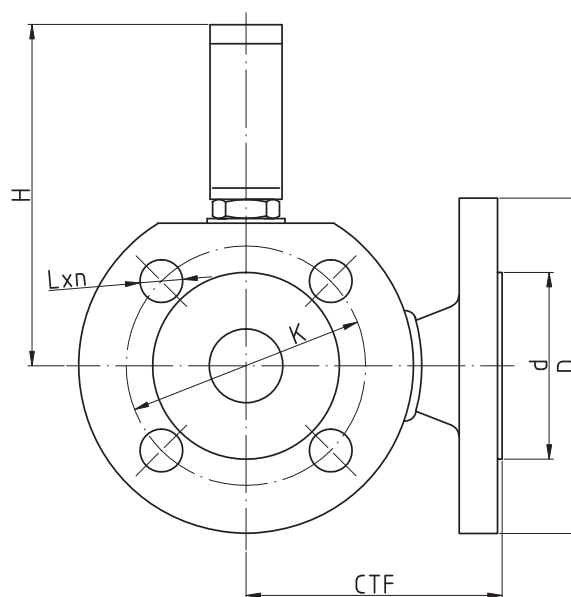
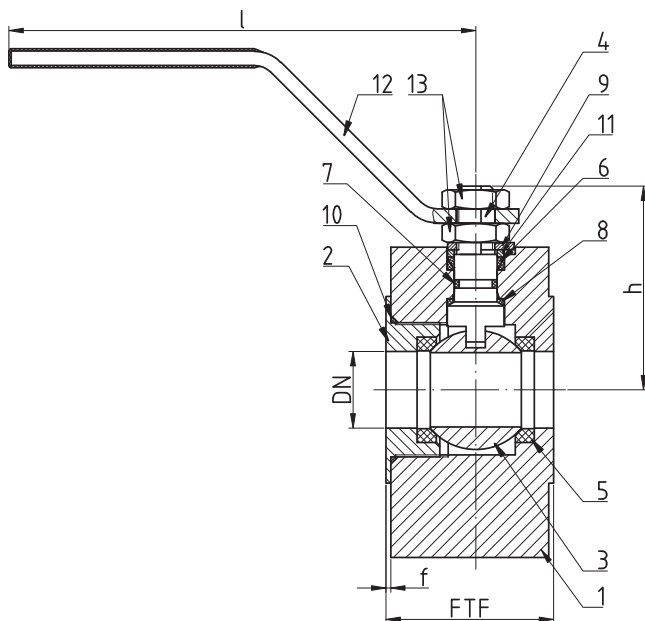


Tabela wymiarowa / Dimensions / Размеры

DN	PS [bar]	FTF [mm]	CTF [mm]	D [mm]	d [mm]	f [mm]	K [mm]	L [mm]	n (ilość)	h [mm]	l [mm]	H [mm]	S [mm]	F	Waga [kg]	M [Nm]
15	16-40	46	82	95	45	2	65	14	4	64	140	106	-			2
20	16-40	49	89	105	58	2	75	14	4	69	140	110	-			3,5
25	16-40	49	95	115	68	2	85	14	4	69	140	110	-			8
32	16-40	70	107	140	78	2	100	18	4	85	195	142	-			15
40	16-40	72	120	150	88	2	110	M16	4	90,5	195	148	-			25
50	16-40	86	120	165	102	2	125	M16	4	98	195	155	-			34
65	16	106	150	185	122	2	145	M16	4	137	-	19	19			68
80	16	130	175	200	138	2	160	M16	8	144	-	19	19			126
100	16	160	180	220	158	2	180	M16	8	161	-	19	19			241
125	16	360	175	250	188	2	210	18	8	162,5	-	22	22			368
150 ¹⁾	16	415	175	285	212	2	240	22	8	198,5	-	27	27	(F14, F16)		677
200 ¹⁾	16	550	280	340	268	2	295	22	12	234	-	27	27	F16		1479

Kolnierze przyłączeniowe wg: / Flanged connections acc. to: / Фланцы согласно: PN-EN 1092-1.

Powierzchnia uszczelniająca kolnierzy: typ B1. / Flange facing type: B1. / Уплотнительная поверхность фланцев тип B1.

M – moment otwarcia kurka kulowego przy maksymalnej różnicy ciśnień powiększony o / Maximal opening torque enlarged by / Крутящий момент крана при максимальной разнице давления, увеличен на 30%

1) – możliwość wykonania kompletu: dwóch trójników WKHL otwieranych za pomocą jednej ręcznej przekładni ślimakowej

WKHL WKHT

► DN15 – DN200

Charakterystyka / Characteristic / Описание

- pełen przelot / full bore / полный проход
- kula pływająca / floating ball / плавающий шар
- uszczelnienie trzpienia: dławnica + Oring / stem sealing: gland + Oring / сальниковое уплотнение штока – DN15÷DN100
- uszczelnienie trzpienia: Oring / stem sealing: Oring / сальниковое уплотнение штока кольцевое – DN125÷DN200
- zawór rozbieralny / split body / разборная конструкция DN15÷DN100
- zawór nierozbieralny / fully welded body / цельносварная конструкция – DN125÷DN200
- od strony wlotu kula trójników nie jest uszczelniona / no seat on the intake side / от стороны входа шар не уплотнен

Zakres temperatury pracy

Temperature range / Температуры

-30 °C ÷ +160 °C

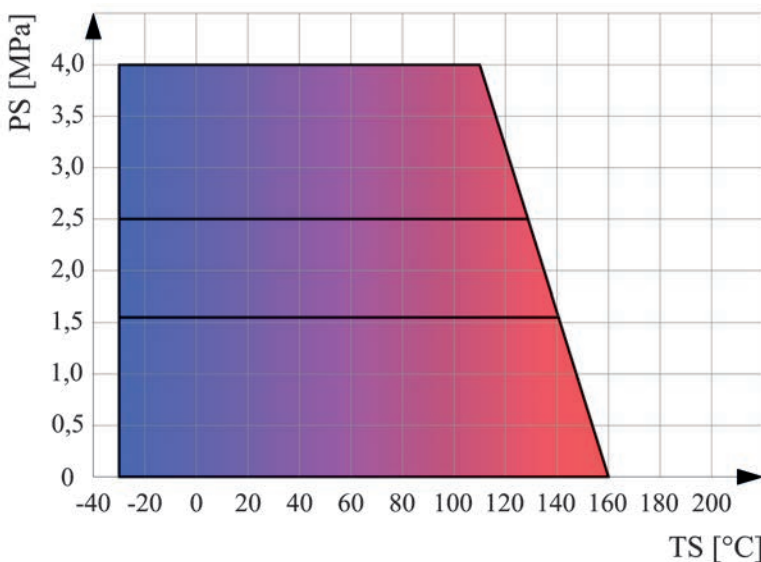
Ciśnienie pracy

Working pressure / Давление

DN15 ÷ DN50 1,6 ÷ 4,0 MPa

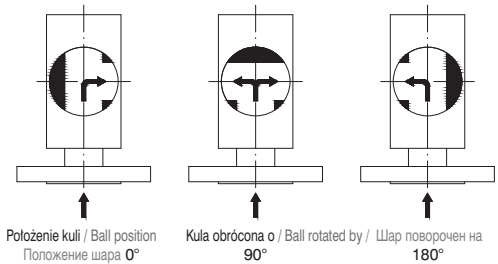
DN65 ÷ DN200 1,6 MPa

Wykres pola pracy kurka / Pressure-temperature limits Зависимость температура-давление

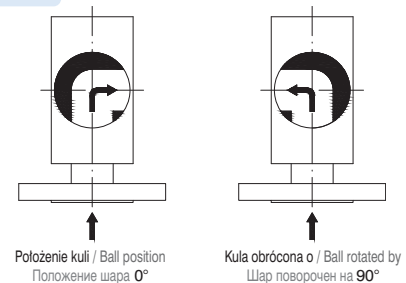


Schemat przepływu / Flow diagram / Схема

WKHT



WKHL



Specyfikacja materiałowa / Material specification / Перечень материалов

Lp.	Nazwa części	Part	Деталь	Material / Material / Материал
1	Korpus	Body	Корпус	S235JR
2	Wkrętka	Screw plug	Втулка	S235JR + Zn
3	Kula	Ball	Шар	S235JR + CrNi / X5CrNi18-10 ¹⁾
4	Trzpień	Stem	Шток	X30Cr13
5	Uszczelka kuli	Seat	Уплотнение шара	PTFE
6	Uszczelnienie trzpienia	Packing gland	Уплотнение штока	PTFE
7	Uszczelnienie trzpienia	O-ring	Уплотнение штока	NBR
8	Podkładka ślizgowa	Thrust washer	Прокладка	PTFE
9	Ogranicznik	Limiter	Ограничитель	S235JR + Zn
10	O-ring	O-ring	Уплотнение	NBR / EPDM
11	Pierścień dociskowy	Pressing ring	Кольцо	S235JR + Zn
12	Rączka	Handle	Ручка	S235JR
13	Nakrętka	Nut	Гайка	PN-EN ISO 4035

1) – zamówienie specjalne