

WKOF WKOFm

► DN15 – DN200

WKOF – FILTR OSADNIKOWY WKOFm – FILTR OSADNIKOWY Z WKŁADEM MAGNETYCZNYM

WKOF – DIRT STRAINER
WKOFm – DIRT STRAINER
WITH MAGNETIC CARTRIDGE

WKOF – ФИЛЬТР
WKOFm – ФИЛТР
С МАГНИТНОЙ СЕТКОЙ



Zastosowanie / Application / Применение

Woda, powietrze oraz inne płyny grupy 2 wg Dyrektywy 97/23/WE / Water, air and other fluids in group 2 according to Directive 97/23/EC / Вода, воздух и другие среды группы 2 согласно Директиве 97/23/EC

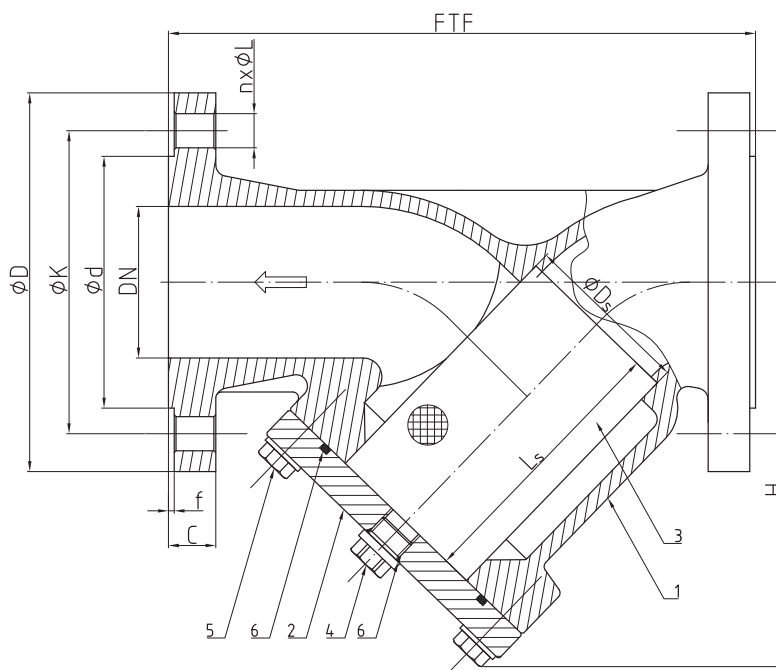


Tabela wymiarowa / Dimensions / Размеры

DN	PS [bar]	FTF [mm]	D [mm]	d [mm]	C [mm]	f [mm]	K [mm]	L [mm]	n (ilość)	H [mm]	Ds [mm]	Ls [mm]	Waga [kg]
15	16	130	95	45	14	3	65	14	4	76	19	56	2,15
20	16	150	105	58	16	3	75	14	4	85	25	60	2,75
25	16	160	115	68	16	3	85	14	4	95	32	66	3,56
32	16	180	140	78	18	3	100	18	4	102	35	73	5,4
40	16	200	150	88	18	3	110	18	4	112	45	81	7,5
50	16	230	165	102	18	3	125	18	4	135	56	94	10
65	16	290	185	122	18	3	145	18	4	165	78	115	14,5
80	16	310	200	138	22	3	160	18	8	195	89	147	20
100	16	350	220	158	24	3	180	18	8	230	109	176	26
125	16	400	250	188	26	3	210	18	8	280	120	222	38
150	16	480	285	212	26	3	240	22	8	330	170	245	56
200	16	600	340	268	30	3	295	22	12	390	209	303	89,5

Kolnierze przyłączeniowe wg: / Flanged connections acc. to: / Фланцы согласно: DIN2533.

Długość zabudowy / Face-to-face lengths acc. to: / Строительная длина согласно: PN-EN 558-1/ DIN3202 F1.

WKOF WKOFm

► DN15 – DN200

Charakterystyka / Characteristic / Описание

- czyszczenie filtra bez demontażu / cleaning of filter element without disassembling / возможность очистки фильтра без демонтажа
- standardowy wkład filtrujący FS100 (100 oczek/cm²) / FS100 as a standard / стандартная сетка FS 100
- możliwość zastosowania wkładu FS200, FS400, FS600 / FS200, FS400, FS600 as an option / возможность применения сетки FS 200/400/600

Zakres temperatury pracy

Temperature range / Температуры

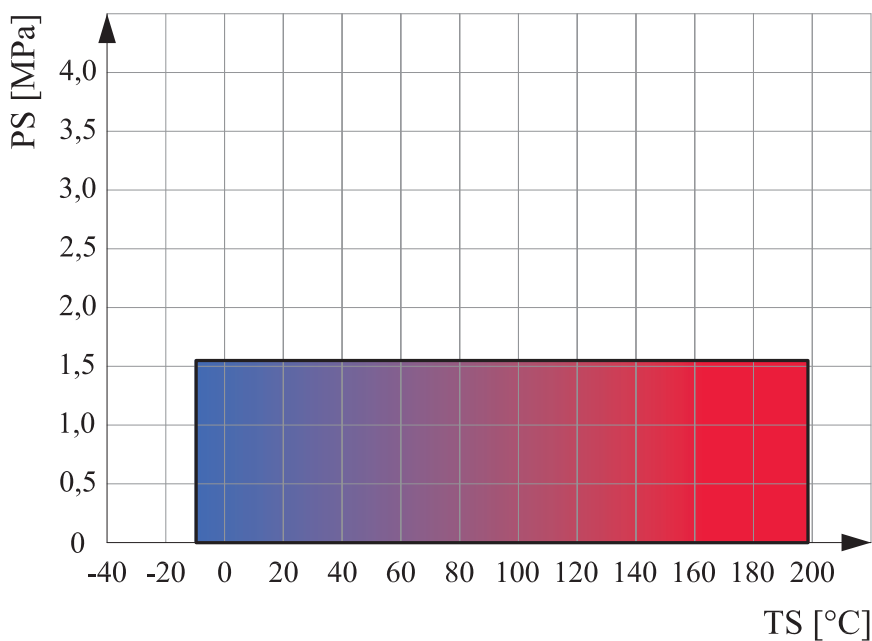
-10 °C ÷ +200 °C

Ciśnienie pracy

Working pressure / Давление

DN15 ÷ DN200 1,6 MPa

Wykres pola pracy filtra / Pressure-temperature limits / Зависимость температура-давление



Specyfikacja materiałowa / Material specification / Перечень материалов

Lp.	Nazwa części	Part	Детали	Material / Material / Материал
1	Korpus	Body	Корпус	GG25
2	Pokrywa	Body cap	Крышка	GG25
3	Wkład siatkowy	Filter element	Сетчатый вкладыш	X5CrNi18-10
4	Korek	Plug	Пробка	S235JR
5	Śruba	Bolt	Шпилька	PN-EN ISO 4018
6	O-ring	O-ring	Уплотнение	FMQ