



CIEPŁOMIERZE



ELF

CIEPŁOMIERZ KOMPAKTOWY NAJNOWSZEJ GENERACJI

Precyzyjny i niezawodny, wysokiej klasy licznik ciepła z archiwizacją wielu danych pomiarowych, charakteryzujący się nowoczesnym wzornictwem.

Cechy charakterystyczne

- Dostępne przepływy nominalne 0,6; 1,0; 1,5; 2,5 m³/h
- Przetwornik przepływu w 2 klasie dokładności wg normy PN-EN-1434.
- Elektroniczna detekcja obrotu wirnika - całkowita odporność na silne pola magnetyczne.
- Szerokie możliwości komunikacyjne m.in. M-Bus, radio, wyjście impulsowe, możliwość podłączenia 4 dodatkowych urządzeń (4 dodatkowe wejścia impulsowe)
- Bogata archiwizacja danych pomiarowych konfigurowana przez użytkownika.
- Archiwizacja stanów awaryjnych.

Zastosowanie

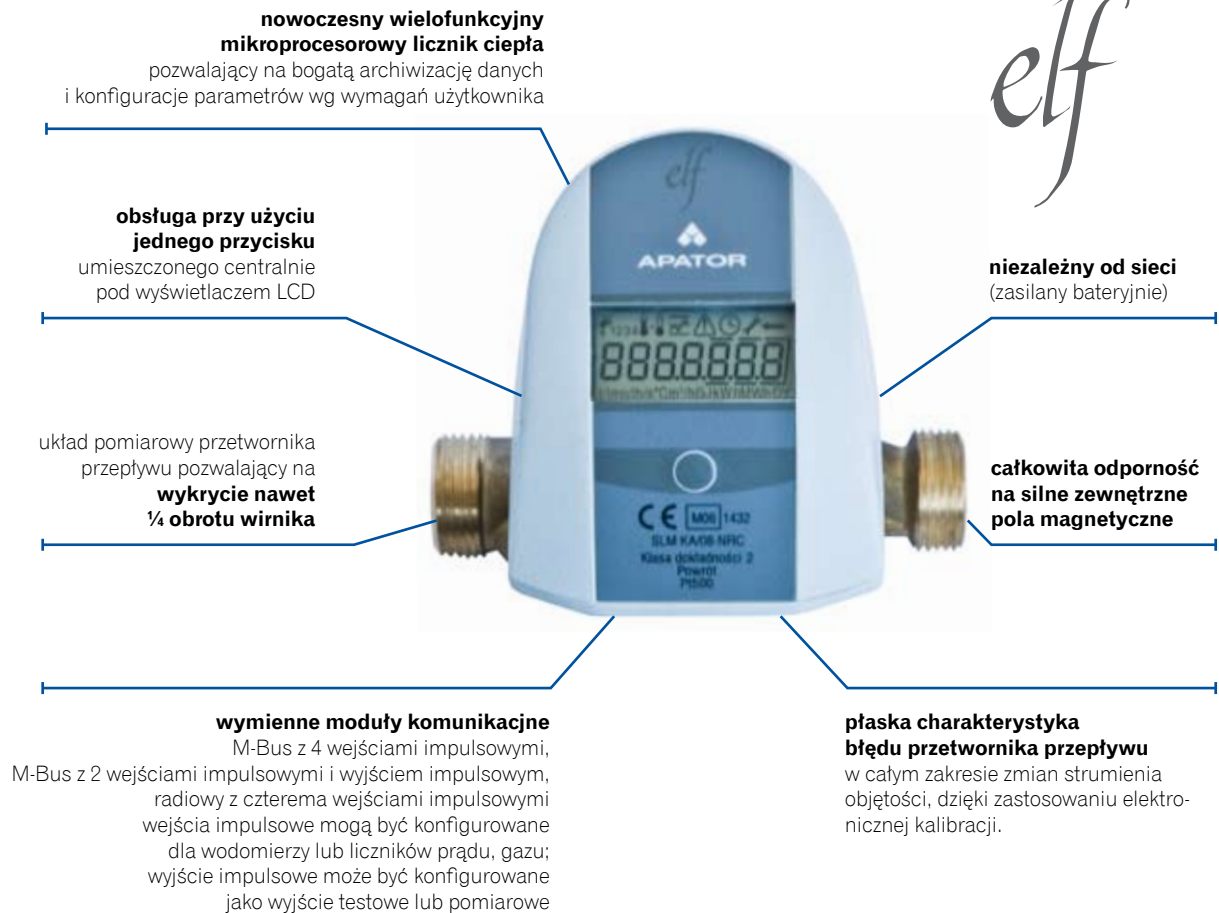
Ciepłomierz ELF przeznaczony jest do pomiaru zużycia energii cieplnej pobieranej z sieci ciepłych przez niewielkie obiekty takie jak mieszkania, domy jednorodzinne itp. Może pracować w systemach zdalnych odczytów automatyki budynkowej.



**GRUPA
APATOR**



elf



FUNKCJE CIEPŁOMIERZA

- wyświetlanie aktualnych danych: zużycia ciepła, objętości wody, temperatury zasilania i powrotu, mocy, przepływu chwilowego, stanów wejść impulsowych (objętości dodatkowych wodomierzy), kodów błędów, czasu rzeczywistego,
- wyświetlanie danych uśrednionych – okres uśredniania ustawiany przez użytkownika z możliwością nastawienia co 15, 30, 45 i 60 minut,
- archiwizowanie danych w 4 cyklach czasowych. W każdym cyklu po zadanym czasie, dane aktualne przenoszone są do archiwum (z RAMu procesora do nieulotnego FLASHA). Cykle 1 i 2 mają ustawiany przez użytkownika okres rejestracji liczony w minutach od 1 do 1440 (24h). Cykle 3 i 4 są zdefiniowane konstrukcyjnie jako miesięczny i roczny. Dane z rejestracji cykli 1 i 2 można odczytać tylko elektronicznie, dane miesięczne i roczne można odczytać na wyświetlaczu.
- archiwizowanie stanów awaryjnych -pojawienia się i ustąpienia stanu awaryjnego (odczyt elektroniczny),
- wyświetlanie danych konfiguracyjnych (serwisowych), które w części nie dotyczącej metrologii mogą być ustawiane przez użytkownika,
- samodiagnozowanie - wykrywanie i sygnalizowanie sytuacji awaryjnych układu pomiarowego np. braku impulsu z wodomierza, uszkodzenia czujnika temperatury, zbyt dużego przepływu, spadku napięcia baterii.

ZGODNOŚĆ Z NORMAMI I PRZEPISAMI

- Dyrektywa 2004/22/WE Parlamentu Europejskiego i Rady Europy z dnia 31 marca 2004r. w sprawie przyrządów pomiarowych, a w szczególności załącznika MI-004 Ciepłomierze,
- PN-EN-1434 – Ciepłomierze. Część 1 ÷ 6,
- PN-EN 61000 – kompatybilność elektromagnetyczna. Część 2 ÷ 4

ZAPROJEKTOWANY Z UWZGLĘDNIENIEM WYMOGÓW NORM:

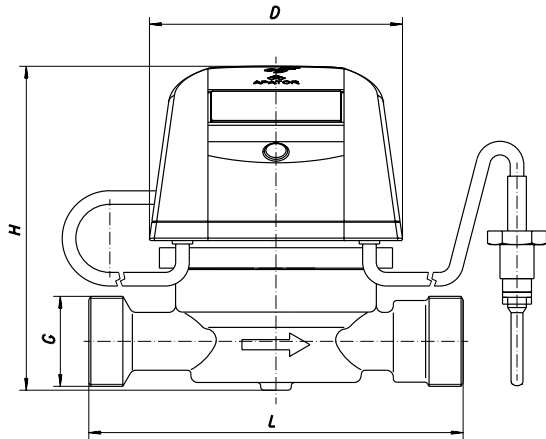
jakości, ochrony środowiska i bezpieczeństwa.

DANE TECHNICZNE

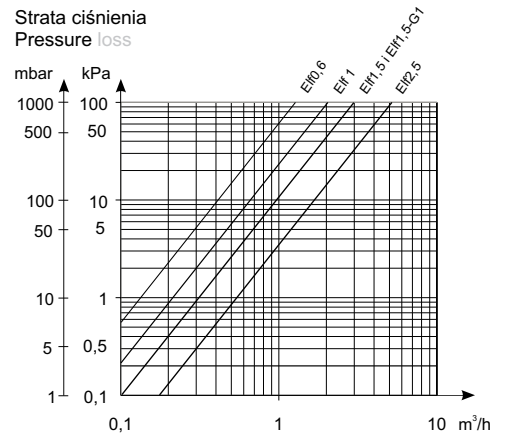
Przelicznik elektroniczny z czujnikami temperatury								
Jednostka energii (do wyboru)		-	GJ albo kWh					
Typ wyświetlacza		-	LCD 7 cyfr o wys. 7 mm					
Typ mocowania przelicznika z częścią wodną		-	Obrotowe, kąt obrotu 0÷360°					
Elektronika przetwornika		-	Zintegrowana z elektroniką przelicznika					
Zmiana wskazań		-	Za pomocą pojedynczego przycisku					
Układy interface		-	Moduł RF, M-Bus, 4 wejścia impulsowe					
Granice zakresu temperatury		wg PN-EN 1434-1:2007	°C	$\Theta_{\min} = 1^{\circ}\text{C}$ $\Theta_{\max} = 105^{\circ}\text{C}$				
Granice zakresu różnic temperatur			°C	$\Delta\Theta_{\min} = 3^{\circ}\text{C}$ $\Delta\Theta_{\max} = 104^{\circ}\text{C}$				
Błędy graniczne dopuszczalne MPE		E_c	%	$E_c = \pm(1 + 4\Theta_{\min} / \Delta\Theta)$				
Czujniki temperatury		-	PT 500 (TOPE42)					
Zasilanie		-	Bateria litowa 3,6 V; minimum 2,1 Ah; rozmiar AA					
Czas pracy baterii		lata	5+1					
Stopień ochrony IEC-529		-	IP 54					
Temperatura otoczenia		t_a	°C	Od 5 do 55				
Wilgotność względna		W	%	<90				
Wymiary gabarytowe		mm	57 x 75 x 88					
Sterowanie dodatkowych wejść impulsowych		-	Za pomocą zestyku bezpotencjałowego lub klucza tranzystorowego					
Maksymalna częstotliwość dodatkowych wejść imp.		Hz	0,5					
Maksymalna rezystancja zestyku lub klucza		k Ω	10					
Minimalna rezystancja otwartego zestyku lub klucza		M Ω	10					
Prędkość transmisji szeregowej, ustawialna		Baud	300, 600, 1200, 2400, 4800, 9600					
Bity stopu		-	1					
Bity danych		-	8					
Parzystość		-	Even, Odd, None					
Średni pobór prądu w podstawowym trybie pracy / / testowym trybie pracy		μA	~ 35 / ~100					
Wyjście impulsowe, tryb testowy Tryb podstawowy - energia cieplna		imp/dm ³ imp/GJ	wg tabeli czujnika przepływu odpowiada najmniejszej wyświetlanej cyfrze albo 0,1 najmniejszej wyświetlanej cyfry					
Przetwornik przepływu								
Znak fabryczny		-	JS90-0,6-NI	JS90-1-NI	JS90-1,5-NI	JS90-1,5-1-NI	JS90-2,5-NI	
Średnica nominalna		DN	mm	15	15	15	20	20
Pozycja montażu		-	H, V					
Minimalny strumień objętości - pozycja zabudowy pozioma H		q_i	dm ³ /h	6	10	15	15	25
Minimalny strumień objętości - pozycja zabudowy pionowa V		q_i	dm ³ /h	12	20	30	30	50
Nominalny strumień objętości		q_p	m ³ /h	0,6	1,0	1,5	1,5	2,5
Maksymalny strumień objętości		q_s	m ³ /h	1,2	2,0	3,0	3,0	5
Zakres pomiarowy q_p/q_i - pozycja zabudowy pozioma H		-	100					
Zakres pomiarowy q_p/q_i - pozycja zabudowy pionowa V		-	50					
Błędy graniczne dopuszczalne MPE		E_f	%	$E_f = \pm(2 + 0,02 q_p/q_i)$ nie więcej niż $\pm 5\%$				
Maksymalne dopuszczalne ciśnienie robocze			bar	PS16, MAP16				
Ciśnienie nominalne		wg PN-EN 1434-1:2007	bar	PN16				
Maksymalna strata ciśnienia przy q_p			kPa	ΔP 25				
Granice zakresu temperatury			°C	$\Theta_{\min} = 0,1^{\circ}\text{C}$ $\Theta_{\max} = 90^{\circ}\text{C}$				
Klasa dokładności 2 wg PN-EN-1434-1:2007		-	Klasa 2					
Średnica gwintu wodomierza		G	mm	G 3/4			G1	
Długość wodomierza		L	mm	110			130	
Wysokość		H	mm	39			43,7	
Średnica		D	mm	65				
Masa			kg	0,38			0,48	



WYMIARY I CHARAKTERYSTYKA STRAT CIŚNIENIA



G	Wymiar	
	G 3/4	G 1
L	110 mm	130 mm
H	95,5 mm	99,9 mm
D	74,4 mm	74,4 mm
Masa	0,6 kg	0,7 kg

Strata ciśnienia
Pressure loss

CZUJNIKI TEMPERATURY

PT500 / TOPE42/	
✓	komputerowo dobierane w pary czujniki
✓	dokładność parowania <0,1°C
✓	zakres pomiaru temperatury: 0 ÷ 105 °C
✓	elementy przyłączeniowe: zawór kulkowy lub trójnik
✓	przewód przyłączeniowy skrętny, długość standardowa 1,5 m

ZABUDOWA CZUJNIKÓW TEMPERATURY

Przetwornik przepływu ciepłomierza ELF posiada gniazdo do zamontowania jednego czujnika temperatury. Drugi czujnik temperatury może być zamontowany w zaworze kulowym lub trójniku.

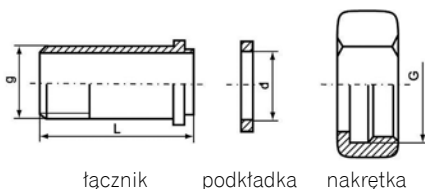
Przykład zamówienia:

Jeśli zdecydujecie się państwo na zakup ciepłomierza elektronicznego ELF prosimy o dokładne podanie parametrów technicznych wg schematu: (nazwa ciepłomierza) – (typ przetwornika przepływu) – (wykonanie). Np. ciepłomierz Elf z przetwornikiem przepływu JS90-1,5-NI, wykonanie do zabudowy na rurociągu zasilającym lub powrotnym.

Wypożyczenie uzupełniające – na życzenie

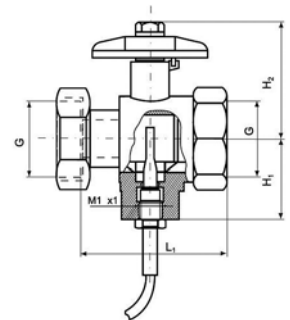
- zawory kulowe lub trójniki do montażu czujników temperatury,
- elementy przyłączeniowe do montażu przetwornika przepływu.

Elementy przyłączeniowe



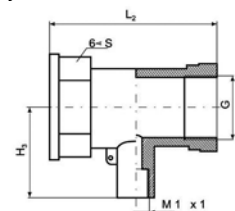
DN	G	g	d	L
	cale	cale	mm	mm
15	3/4	1/2	17	40
20	1	3/4	23	50

Zawór kulkowy



G	L ₁	H ₁	H ₂
cale	mm	mm	mm
3/4	58	32	45
1	64	34	50

Trójnik



G	L ₂	H ₃	S
cale	mm	mm	mm
1/2	56	29,5	25
3/4	64	26,5	32