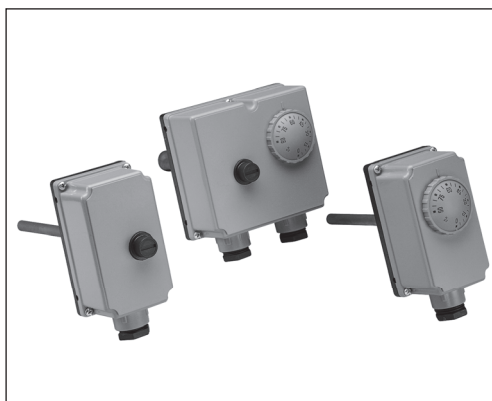


## ITC, ITL & ITD Termostaty zanurzeniowe

### Zastosowanie



Termostaty IT zbudowane są z czujnika temperatury o długości 100 mm oraz zależnego do zastosowania przełącznika. Stosowane są do regulacji temperatury czynnika w systemach grzewczych, gdy wymagany jest dokładny zanurzeniowy odczyt. Montaż odbywa się za pomocą gwintu 1/2".

Termostaty są dostarczane bez okablowania, co pozwala na dostosowanie wykonywanych połączeń do standardów w instalacji.

#### ITC 100 termostat zanurzeniowy sterujący

ITC 100 pracuje w zakresie temperatury 0°C-90°C; termostat posiada zestyk jednobiegunowy przełączny (SPDT) co pozwala na zastosowanie go do wszystkich zaworów HS i HP.

#### ITL termostat zanurzeniowy ograniczający

ITL 100 ustawiony jest fabrycznie na 90°C z możliwością zmiany temperatury do 110°C. Termostat posiada zestyk jednobiegunowy nieprzełączny (SPST), co pozwala na awaryjne rozłączenie obwodu po przekroczeniu nastawionej temperatury. Powtórne załączenie obwodu odbywa się przez ręczne skasowanie termostatu.

#### ITD termostat zanurzeniowy sterująco-ograniczający

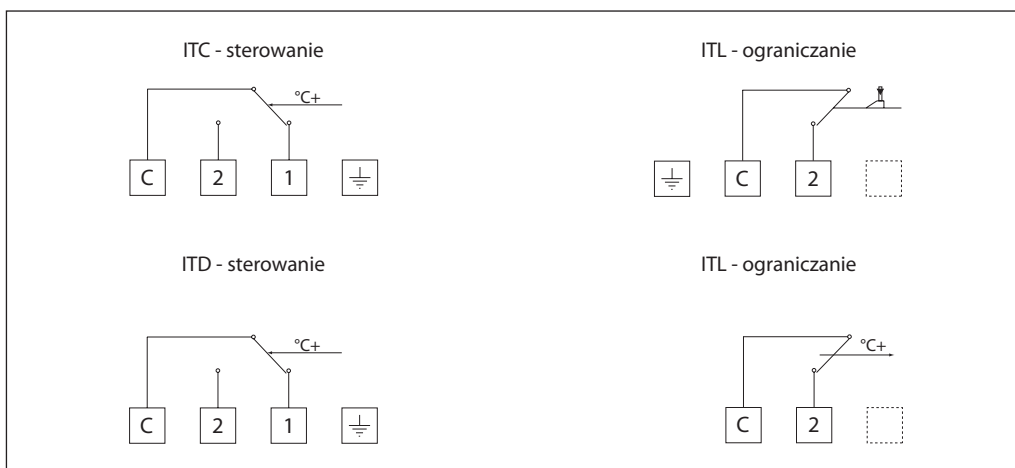
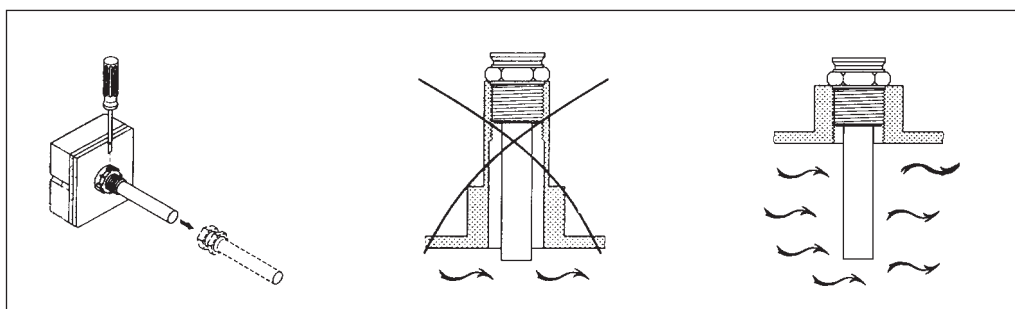
ITD pozwala jednocześnie na sterowni i awaryjne ograniczenie temperatury. Sterowanie odbywa się w zakresie temperatur 0°C - 90°C, a ograniczenie 100°C.

### Dane techniczne

		ITC Control Thermostat	ITL Limit Thermostat	ITD Dual Thermostat
Numer katalogowy		099-1057	099-1059	099-1060
Regulacja temperatury		●		●
Ograniczanie temperatury			●	●
Regulacja temperatury i awaryjne jej ograniczenie				●
Zakres regulacji temperatury		0-90		0-90
Awaryjne ograniczenie temperatury		90-110°C, Factory set to 90°C		
Strefa nieczułości		4 ± 1K	-	4 ± 1K
Rodzaj przełącznika		SPDT	SPST	SPDT (control), SPST (limit)
Napięcie		220/240 Vac		
Obciążalność styków		10 (2.5) A		
Maksymalna temperatura otoczenia (dla przełącznika)		80°C	80°C	
Maksymalna temperatura czynnika		150°C		
Gwint, czujnik dłu. 100 mm		●		
Wymiary	Szerokość	55	55	100
	Wysokość	110	110	110
	Głębokość	55.5	56.5	56.5

# Informacyjny ITC, ITL & ITD Termostaty zanurzeniowe

## Montaż



Dane techniczne zawarte w broszurze mogą ulec zmianie bez wcześniejszego uprzedzenia, jako efekt stałych ulepszeń i modyfikacji naszych urządzeń.



**Danfoss SP. z o o**  
 ul. Chrzanowska 5  
 05-825 Grodzisk Mazowiecki  
 tel. (022) 755 07 00 fax. (022) 755 07 01  
 e-mail: info@danfoss.pl  
<http://www.danfoss.pl>