

Globo H

Zawór kulowy z brązu



HEIMEIER

Asortyment uzupełniający

ENGINEERING ADVANTAGE

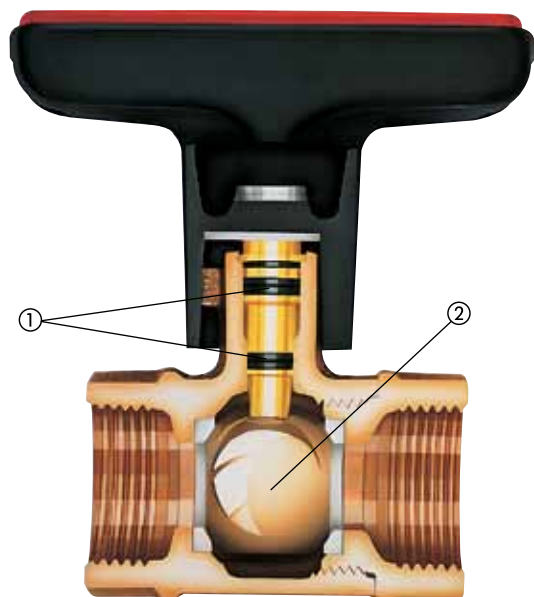
Globo H znajduje szerokie zastosowanie jako armatura odcinająca w instalacjach grzewczych i chłodniczych. Dzięki компактowemu pokrętle o ograniczonym zasięgu, Globo H znajduje idealne zastosowanie w systemie dystrybucji oraz na rozdzielaczach.

Opis

Zawór kulowy Globo H jest specjalnie zaprojektowany do wysokich wymagań. Korpus i kula wykonane są z brązu odpornego na korozję. Kula z gładkim przelotem. Wersje z gwintem wewnętrznym od DN 15 do DN 50 wersje z gwintem zewnętrznym / wewnętrznym od DN 15 do DN 32. Płaskie uszczelnienie gwintu zewnętrznego. Wersje ze złączką zaciskową Viega lub Mapress od DN 15 do DN 32. Możliwe do zdemontowania pokrętło z tworzywa sztucznego odpornego na uderzenia, o małym wysięgu. Osłonięty ogranicznik położenia pokrętła, dzięki czemu nie ma niebezpieczeństwa skałeczenia. Termometr do sprawdzania temperatury czynnika, łatwy do zamontowania poprzez wymianę czerwonej zaślepki w pokrętle, patrz akcesoria. Uszczelnienie trzpienia poprzez dwa o-ringi z EPDM. Uszczelnienie kuli wykonane z PTFE. Dopuszczalna temperatura pracy TB 120°C, ze złączką zaciskową TB 110°C. Dopuszczalne ciśnienie robocze PB 10 bar (PN 16). Łupiny izolacyjne, składające się z dwóch połówek przylegających do siebie do wersji z gwintami wewnętrznymi oraz wersji z ze złączkami zaciskowymi, patrz akcesoria.



Budowa



- Korpus i kula wykonane z odpornego na korozję brązu
- Termometr jako akcesoria
- Wersja gwint zewnętrzny/ gwint wewnętrzny
- Cylindryczny korpus idealnie pasuje do izolacji rurowych
- Łupiny izolacyjne jako akcesoria
- Pokrętło poza izolacją
- Pokrętło z minimalnym wysięgiem, np. do montażu na rozdzielaczu
- Bezobsługowe uszczelnienie trzpienia dzięki podwójnej uszczelce typu o-ring
- Dostępne również wersje ze złączką zaciskową

1. Uszczelnienie trzpienia dwoma O-ringami
2. Kula z litego brązu

Zastosowanie

Globo H znajduje szerokie zastosowanie jako armatura odcinająca w instalacjach grzewczych i chłodniczych. Dzięki компактowemu pokrętle o ograniczonym zasięgu, Globo H znajduje idealne zastosowanie w systemie dystrybucji oraz na rozdzielaczach. Zawór kulowy GLOBO H pozwala na izolację strat ciepła zgodnie z poszczególnymi zarządzeniami związanymi z oszczędzaniem energii. W wersji z gwintem wewnętrznym, wymóg ten można bezproblemowo spełnić dzięki łupinom izolacyjnym lub dzięki możliwości założenia izolacji cieplnej na korpusie w kształcie rury. Pokrętko wyprowadzone jest poza płaszczyznę izolacji cieplnej. Do wersji z gwintami zew./wew. jest możliwość zastosowania złączek HEIMEIER: gwintowanych, zaciskowych i do lutowania, umożliwiających demontaż. Połączenia skręcane z płaskim uszczelnieniem z bezpośrednim połączeniem lub przesuwnym, są odpowiednie dla zaworu z gwintem zewnętrznym.

Połączenie zaprasowywane oraz zaciskowe

Globo H zawór kulowy ze złączem do zaprasowywania Viega SC-Contur jest odpowiedni do rur miedzianych zgodnych z EN 1057 oraz rur ze stali nierdzewnej Viega Sanpress oraz rur Prestabo ze stali nierdzewnej.

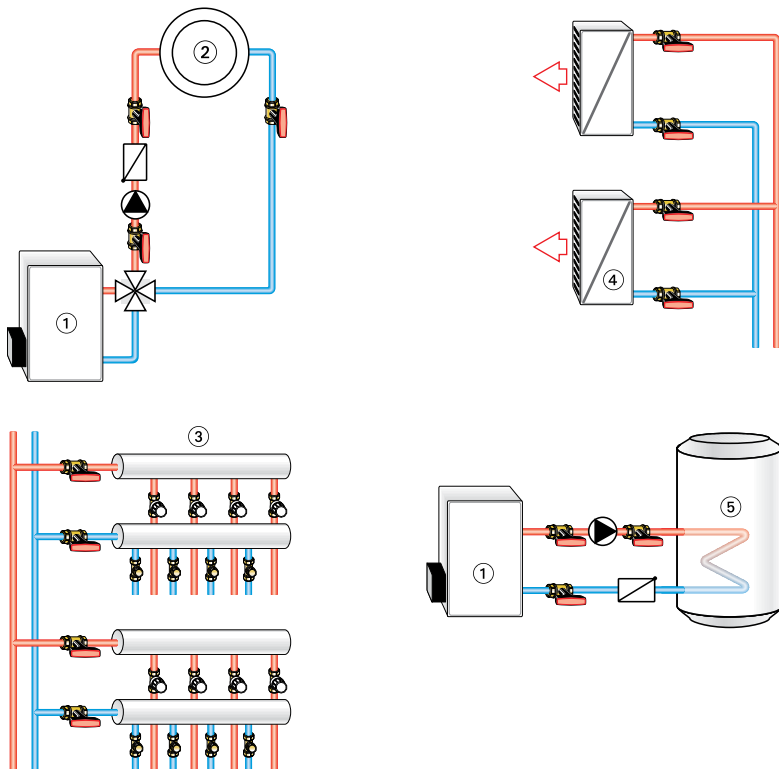
Zawory kulowe ze złączką zaciskową Mapress odpowiednie do rur miedzianych zgodnych z EN 1057.

Wszystkie złączki do zaciskania i zaprasowywania tak jak i korpusy zaworów wykonane z odpornego na korozję oraz odcynkowanie brązu.

Odpowiednie narzędzia do zaciskania i zaprasowywania powinny być zatwierdzone przez odpowiedniego producenta.

Rekomendujemy używanie narzędzi do zaprasowywania Viega, do wykonywania połączeń zaprasowywanych Viega. Rekomendujemy używanie narzędzi do zaciskania Mapress, do wykonywania połączeń zaciskowych Mapress.

Przykład zastosowania



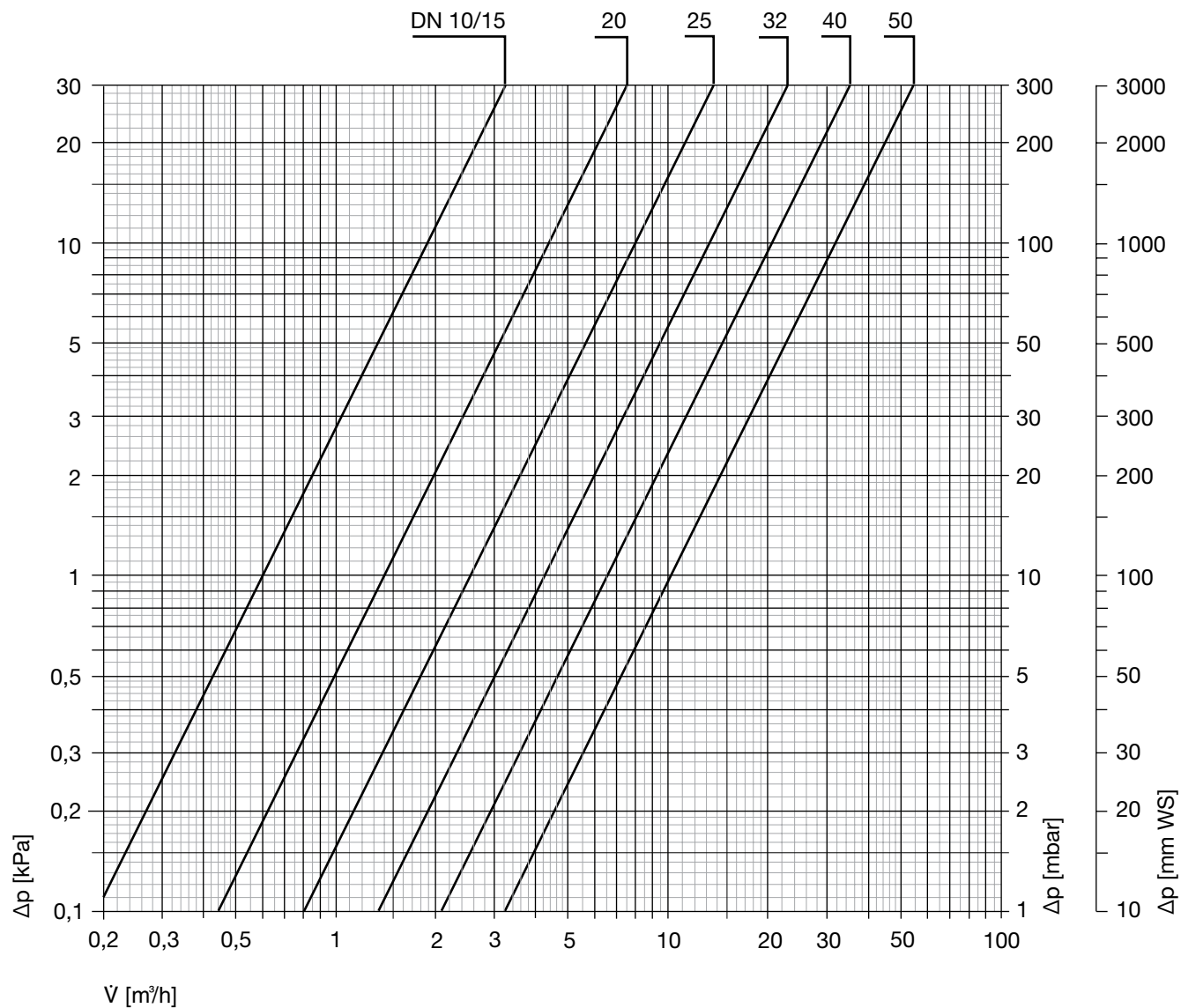
1. Źródło ciepła
2. Obieg grzewczy
3. Rozdzielacz
4. Nagrzewnica
5. Zasobnik

Uwaga

Skład medium przenoszącego ciepło powinien odpowiadać dyrektywie VDI wytyczna 2035, dotyczącej zapobiegania uszkodzeniom i tworzeniu się kamienia w systemach centralnego ogrzewania. W przypadku instalacji przemysłowych lub zasilanych z sieci ciepłowniczej należy przestrzegać instrukcji VDTÜV i 1466/AGFW FW 5 10. Oleje mineralne, środki smarne zawierające oleje mineralne zawarte w medium prowadzą najczęściej do uszkodzenia

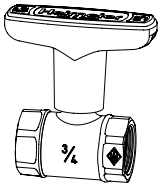
uszczelnień EPDM. W przypadku stosowania środków bezazotanowych zapobiegających zamarzaniu i korozji na bazie glikolu etylenowego i propylenowego należy sprawdzić w dokumentacji producenta odpowiednie dane, w szczególności dotyczące koncentracji poszczególnych dodatków. Dopuszczalne stężenie glikolu etylenowego / propylenowego w instalacji wynosi 50 %.

Wykres



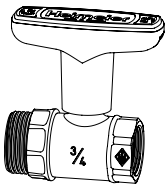
Produkty

Z gwintami wewnętrznymi



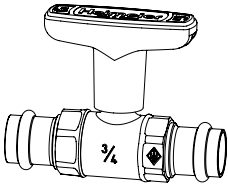
DN		Kvs	Nr artykułu
10	Rp3/8 x Rp3/8	6,0	0600-01.000
15	Rp1/2 x Rp1/2	6,0	0600-02.000
20	Rp3/4 x Rp3/4	14,0	0600-03.000
25	Rp1 x Rp1	25,0	0600-04.000
32	Rp1 1/4 x Rp1 1/4	42,0	0600-05.000
40	Rp1 1/2 x Rp1 1/2	65,0	0600-06.000
50	Rp2 x Rp2	100,0	0600-08.000

Z gwintem zewnętrznym/gwintem wewnętrznym



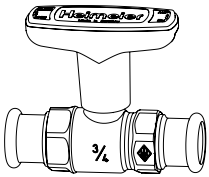
DN		Kvs	Nr artykułu
15	Rp3/4 x Rp1/2	6,0	0601-02.000
20	Rp1 x Rp3/4	14,0	0601-03.000
25	Rp1 1/4 x Rp1	25,0	0601-04.000
32	Rp1 1/2 x Rp1 1/4	42,0	0601-05.000

Ze złączami do zaprasowywania Viega SC-Contur



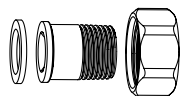
DN	[mm]	Kvs	Nr artykułu
15	15 x 15	6,0	0602-15.000
20	22 x 22	14,0	0602-22.000
25	28 x 28	25,0	0602-28.000
32	35 x 35	42,0	0602-35.000

Ze złączami do zaprasowywania Mapress



DN	[mm]	Kvs	Nr artykułu
15	15 x 15	6,0	0609-15.000
20	18 x 18	14,0	0609-18.000
20	22 x 22	14,0	0609-22.000
25	28 x 28	25,0	0609-28.000
32	35 x 35	42,0	0609-35.000

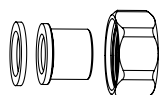
Akcesoria



Połączenie skręcane z gwintowanym nypem

Płaskie uszczelnienie, do Globo z gwintem wewnętrznym.
Wykonane z brązu.

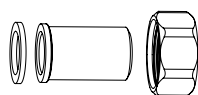
L [mm]	DN Globo		Nr artykułu
29,5	15	R1/2	0601-02.350
32,5	20	R3/4	0601-03.350
35	25	R1	0601-04.350
38,5	32	R1 1/4	0601-05.350



Połączenie skręcane z nypem do lutowania

Płaskie uszczelnienie, do Globo z gwintem wewnętrznym.
Wykonane z brązu.

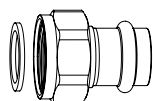
L [mm]	DN Globo	Ø	Nr artykułu
20	15	15	0601-15.352
21	15	16	0601-16.352
22	15	18	0601-18.352
25	20	22	0601-22.352
29	25	28	0601-28.352
34	32	35	0601-35.352



Połączenie skręcane z nypem do spawania

Płaskie uszczelnienie, do Globo z gwintem wewnętrznym.
Wykonane z brązu.

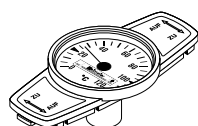
L [mm]	DN Globo	Ø	Nr artykułu
37	15	20,8	0601-02.353
42	20	26,8	0601-03.353
47	25	33,2	0601-04.353
47	32	41,8	0601-05.353



Połączenie skręcane z nypem do zaciskania Viega press z SC-Contur

Płaskie uszczelnienie, do Globo z gwintem wewnętrznym.
Wykonane z brązu.

L [mm]	DN Globo	Ø	Nr artykułu
34	15	15	0675-15.356
39	20	22	0675-22.356
42	25	28	0675-28.356
44	32	35	0675-35.356



Termometr

Do zamontowania zamiast czerwonej osłony w pokrętle.
Zakres temperatur od 0°C do 120°C.

DN Globo	Nr artykułu
Czerwony	
10-32	0600-00.380
40-50	0600-06.380
Niebieski	
10-32	0600-01.380
40-50	0600-07.380



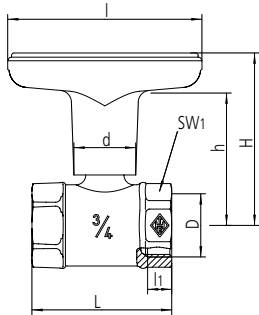
Łupiny izolacyjne

Wykonane z EPP.
Klasa ogniowa B2.

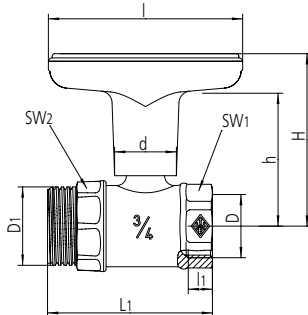
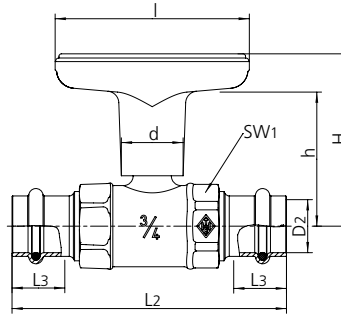
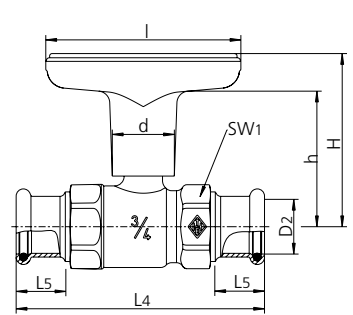
DN Globo	Nr artykułu
Z gwintem wew. / połączenie zaciskowe	
10, 15	0600-02.553
20	0600-03.553
25	0600-04.553
32	0600-05.553
40	0600-06.553
50	0600-08.553
Z gwintemzew. / wew.	
15	0601-02.553
20	0601-03.553
25	0601-04.553
32	0601-05.553

Wymiary

Gwinty wewnętrzne



Gwintzew. / gwintwew.

Ze złączem do zaprasowywania
ViegaZe złączem do zaciskania
Mapress

DN	D	D1	D2	L	L1	L2	L3	L4	L5	I1	H	h	SW1	SW2
10	Rp3/8	-	-	56,0	-	-	-	-	-	10,0	69,0	54,0	27	-
15	Rp1/2	G3/4	15	56,0	64,5	110	22	99	20	10,0	69,0	54,0	27	29
20	Rp3/4	G1	18	58,5	69,0	115	23	102	20	11,0	72,0	55,5	32	35,5
20	Rp3/4	G1	22	58,5	69,0	115	23	104	21	11,0	72,0	55,5	32	35,5
25	Rp1	G1 1/4	28	67,5	78,5	129	23	118	23	13,0	74,5	58,0	39	44
32	Rp1 1/4	G1 1/2	35	76,5	89,5	139	25	133	26	13,5	78,0	61,5	50	51
40	Rp1 1/2	-	-	87,5	-	-	-	-	-	14,5	111,5	92,0	55	-
50	Rp2	-	-	101,5	-	-	-	-	-	15,5	116,5	97,0	70	-

l: DN 10 - 32 = 81 mm, DN 40, 50 = 120 mm

d: DN 10 - 32 = 26 mm, DN 40, 50 = 32 mm

SW = Rozmiar klucza

Produkty, teksty, fotografie, rysunki oraz wykresy w tym dokumencie mogą być zmienione przez TA Hydronics bez wcześniejszego zawiadomienia oraz podania powodu. Po najnowsze informacje o naszych produktach prosimy o wizytę na stronie www.tahydronics.pl.

5300-27.483 03.2014