

Zastosowanie



Głowica FTC jest stosowana do regulacji temperatury wody zasilającej systemy ogrzewania podłogowego i grzejnikowego. FTC może pracować z zaworami termostaticznymi RA-N, oraz RA-C.

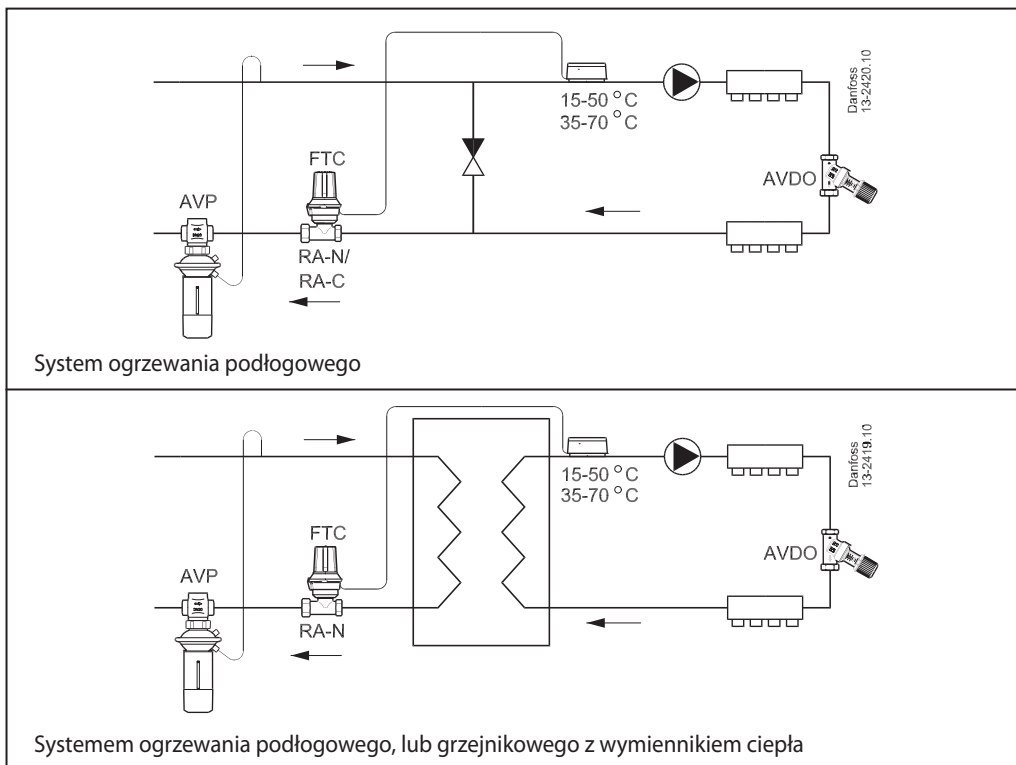
Temperatura wody jest mierzona przez wyniesiony czujnik przylgowy, który można łatwo zamontować na rurze dzięki opasce zaciskowej dołączonej do opakowania.

Specjalny mechanizm zatraskowy zapewnia solidne połączenie głowicy z zaworem termostaticznym.

Właściwości:

- Zamknięcie przy wzroście temperatury powyżej zadanego na głowicy poziomu.
- Zakres temperatury: 15-50°C.
- Zawór może być montowany na rózę zasilającej lub powrotnej.

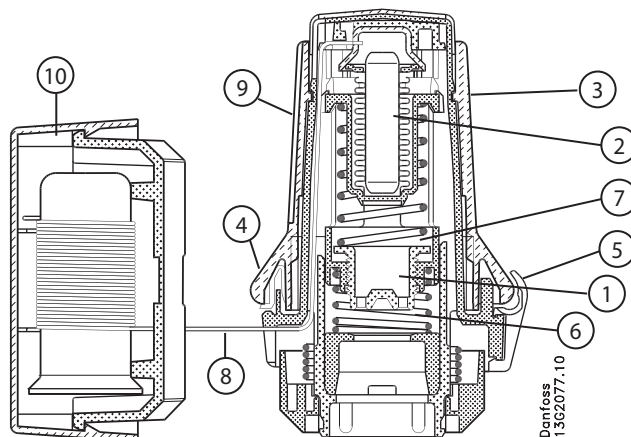
Zastosowanie



## Arkuszy informacyjny **Głowica termostatyczna FTC**

### Budowa

1. Gniazdo
2. Mieszek
3. Pokrętło regulacyjne
4. Znak odniesienia
5. Ogranicznik
6. Sprężyna odciążająca
7. Trzpień głowicy
8. Rurka kapilarna
9. Obudowa
10. Czujnik przylgowy

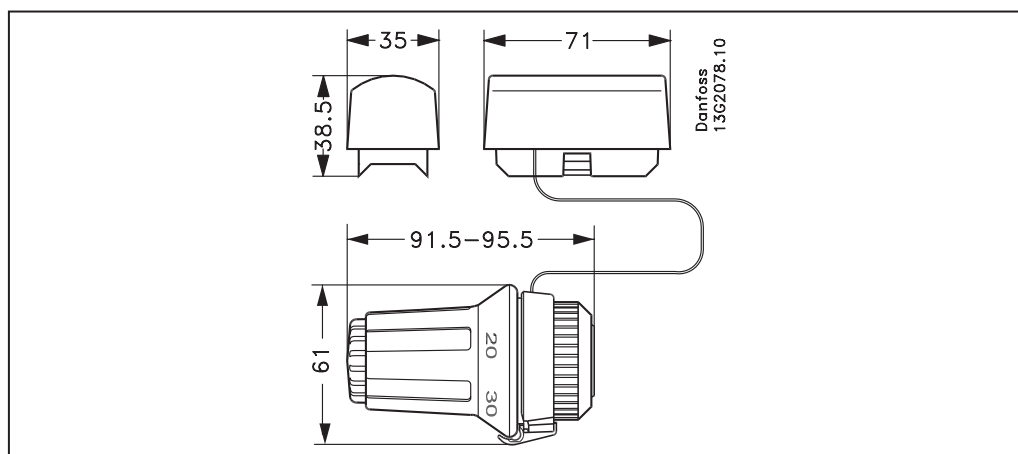


Danfoss  
13G2077.10

### Zamawianie

Typ	Zakres nastaw °C	Długość kapilary m	Maks. temperatura otoczenia °C	Nr katalogowy
FTC	15 - 50	0 - 2	65	013G5081

### Wymiary (mm)



Dane techniczne zawarte w broszurze mogą ulec zmianie bez wcześniejszego uprzedzenia, jako efekt stałych ulepszeń i modyfikacji naszych urządzeń.



### Danfoss Sp. z o.o.

ul. Chrzanowska 5  
05-825 Grodzisk Maz.  
tel. (48 22) 755 07 00  
fax: (48 22) 755 07 01

e-mail: [info@danfoss.pl](mailto:info@danfoss.pl)  
<http://www.danfoss.pl>