

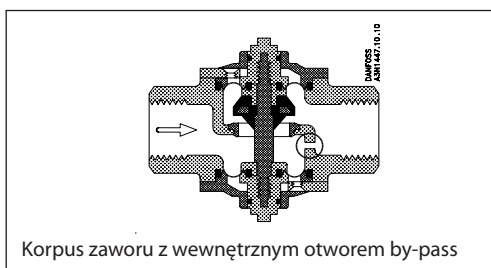


## Zawory termostaticzne do wody chłodzącej typu FJVA

## Spis treści

	Strona
Opis .....	3
Zasada działania .....	3
Zamawianie .....	4
Akcesoria i części zamienne .....	4
Wymiary i masa .....	5
Materiały .....	5
Montaż .....	6
Wykresy .....	7

**Opis**



Korpus zaworu z wewnętrznym otworem by-pass

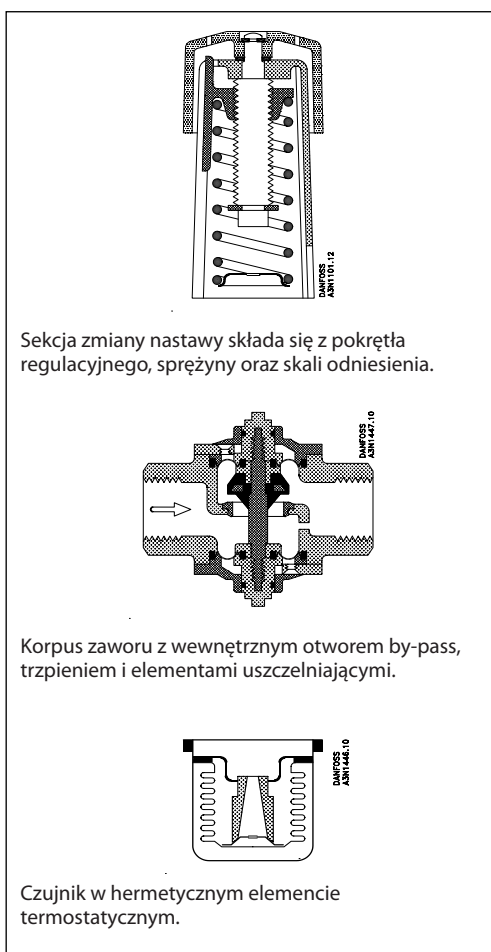
Zawory termostaticzne typu FJVA przeznaczone są do regulacji przepływu medium w zależności od temperatury czujnika. Z powodzeniem mogą być stosowane w aplikacjach, w których montaż czujnika z kapilarą jest utrudniony oraz w instalacjach wymagających umiarkowanej dokładności regulacji temperatury.

W zaworach FJVA mieszek używany jest jako element termostaticzny, a zawór reaguje na temperaturę wody chłodzącej, dlatego należy go instalować na powrocie z instalacji.

Ze względu na pośredni pomiar temperatury medium chłodzonego zawór posiada wewnętrzny otwór by-pass, który zapewnia stały, minimalny przepływ przez zawór.

Zawory w otworze obejściowym wymagają dłuższego czasu reakcji niż zawory typu AVTA, gdzie czujnik znajduje się w punkcie pomiarowym. FJVA jest używany głównie w systemach, w których duże i nagłe zmiany temperatury nie występują.

**Zasada działania**



Sekcja zmiany nastawy składa się z pokrętła regulacyjnego, sprężyny oraz skali odniesienia.

Korpus zaworu z wewnętrznym otworem by-pass, trzpieniem i elementami uszczelniającymi.

Czujnik w hermetycznym elemencie termostaticznym.

1. Pod wpływem wzrostu temperatury czujnika wzrasta ciśnienie wypełnienia elementu termostaticznego.
2. Pod wpływem zmian ciśnienia, mieszek rozszerza się lub kurczy działając jako siła otwierająca lub zamykająca.
3. Sprężyna wywiera nacisk przeciwny do siły pochodzącej od mieszka - wartość tej siły zależy od nastawy ustawionej za pomocą pokrętła.
4. Kiedy ustali się równowaga pomiędzy dwoma przeciwnie skierowanymi siłami, trzpień zaworu przestanie się poruszać.
5. Jeżeli temperatura czujnika lub nastawa zmienia się, stan równowagi zostanie zakłócony i trzpień zaworu będzie zmieniał położenie aż do ustalenia się nowego stanu równowagi lub do chwili, gdy zawór będzie w pełni otwarty lub zamknięty.
6. Zmiana natężenia przepływu jest w przybliżeniu proporcjonalna do zmiany temperatury czujnika.

## Zamawianie

Zakres regulacji: 0 do +30°C  
 Temperatura medium: -25°C do +55°C  
 Ciśnienie różnicowe: 0 do 10 bar

Przyłącze	Kv m <sup>3</sup> /h	Otwór by-pass <sup>1)</sup>	Typ	Nr katalogowy
G 1/2	1,9	φ2	FJVA 15	003N8210
G 3/4	3,4	φ2	FJVA 20	003N8244
G 1	5,5	φ2,5	FJVA 25	003N8245

Zakres regulacji: +25 do +65°C  
 Temperatura medium: -25°C do +90°C  
 Ciśnienie różnicowe: 0 do 10 bar

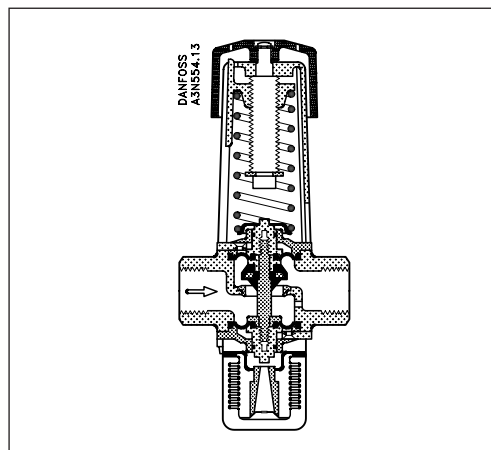
Przyłącze	Kv m <sup>3</sup> /h	Otwór by-pass <sup>1)</sup>	Typ	Nr katalogowy
G 1/2	1,9	φ2	FJVA 15	003N8211
G 1/2	1,9	φ1,5	FJVA 15	003N8247
G 3/4	3,4	φ2	FJVA 20	003N8215
G 1	5,5	φ2,5	FJVA 25	003N8216

<sup>1)</sup> By-pass k<sub>v</sub>:  
 φ2 mm: 0,11 m<sup>3</sup>/h  
 φ1.5 mm: 0,06 m<sup>3</sup>/h  
 φ2.5 mm: 0,16 m<sup>3</sup>/h

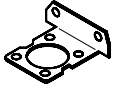

## Akcesoria i części zamienne

## Części serwisowe

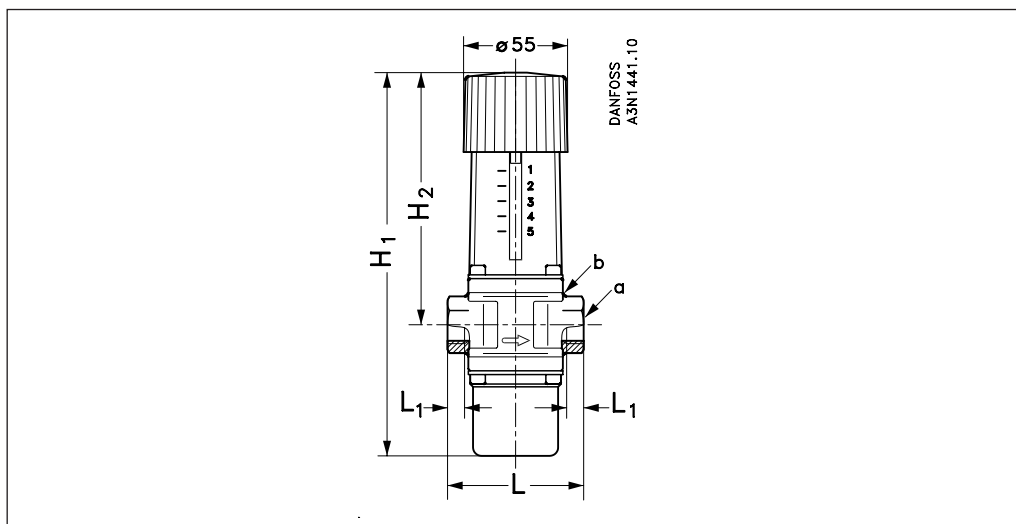
Zakres regulacji	Nr katalogowy
0 do +30°C	003N0285
+25 do +65°C	003N0084



## Akcesoria i części zamienne

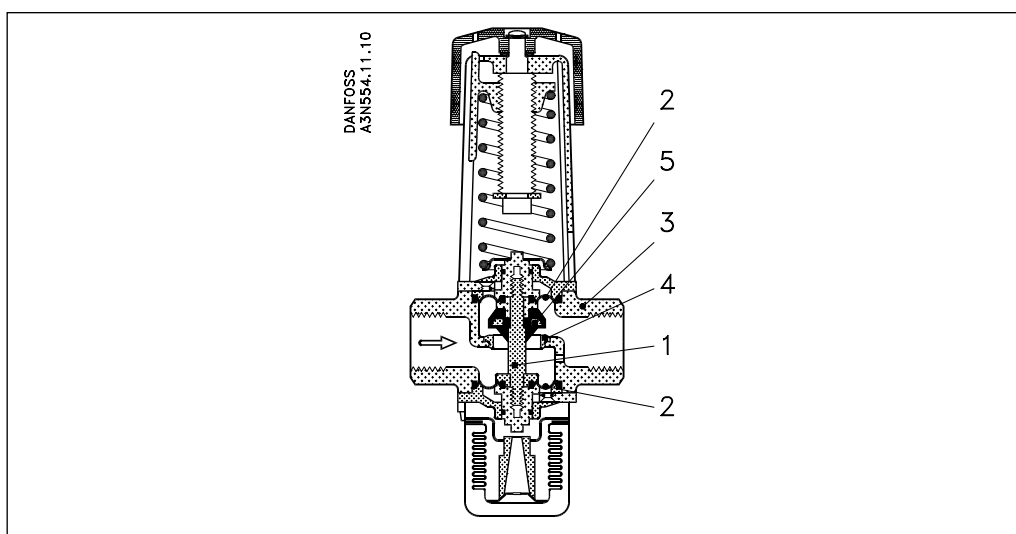
	Typ	Zastosowanie	Nr katalogowy
	Wspornik montażowy	Wszystkie typy FJVA	003N0388
	O-ring (dwie sztuki)	FJVA 10/15	003N4006
	Membrana (dwie sztuki)	FJVA 20	003N4007
	Grzybek zaworu	FJVA 25	003N4008

## Wymiary i masa



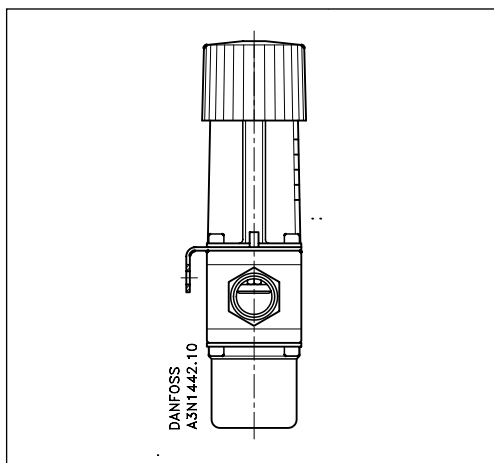
Typ	H <sub>1</sub> mm	H <sub>2</sub> mm	L mm	L <sub>1</sub> mm	a	b mm	Masa kg
FJVA 15	205	133	72	14	G 1/2	⊘ 27	0,9
FJVA 20	205	133	90	16	G 3/4	⊘ 32	1,0
FJVA 25	215	138	95	19	G 1	⊘ 41	1,1

## Materiały



## Materiały - mające kontakt z medium

Nr	Opis	Materiał	
1	Trzpień	Mosiądz	W.no. 2.0401
2	Membrana	Kauczuk etylenowo-propylenowy	EPDM
3	Korpus zaworu	Mosiądz kuty	W.no. 2.0402
4	Grzybek zaworu	Nitryl	NBR
5	Gniazdo zaworu	Stal nierdzewna	W.no. 1.4305 / AISI 303

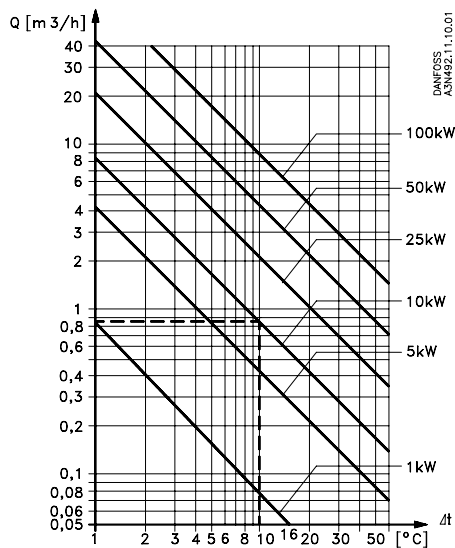
**Montaż**

Zawór można montować w dowolnym położeniu. Kierunek przepływu medium przez zawór musi być zawsze zgodny ze strzałką umieszczoną na korpusie zaworu.

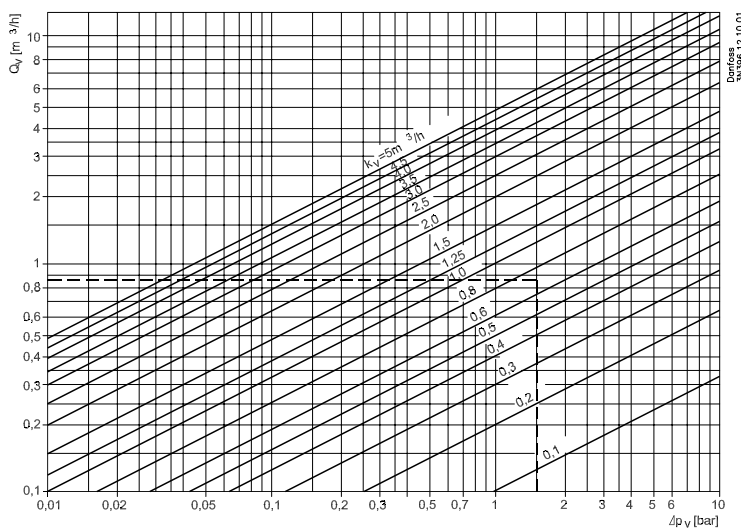
Przed ostatecznym montażem zaworu instalacja powinna być dokładnie przepłukana. Zalecamy montaż filtra siatkowego przed zaworem.

Wspornik montażowy (patrz. akcesoria str.4) należy montować pomiędzy korpusem zaworu a sekcją nastawy.

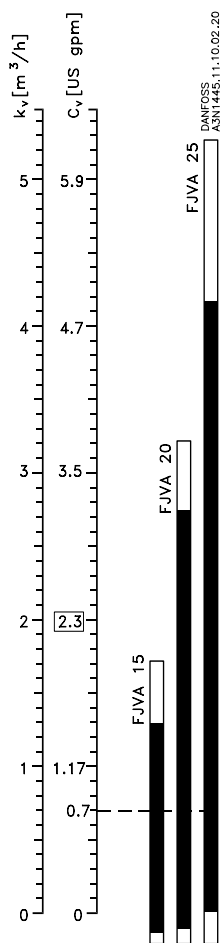
Wykresy



Grzanie lub chłodzenie wodą.  
Przykład: Wymagana moc chłodzenia 10 kW dla różnicy temperatur  $\Delta t = 10^{\circ}\text{C}$ . Wymagany przepływ 0,85 m<sup>3</sup>/h.

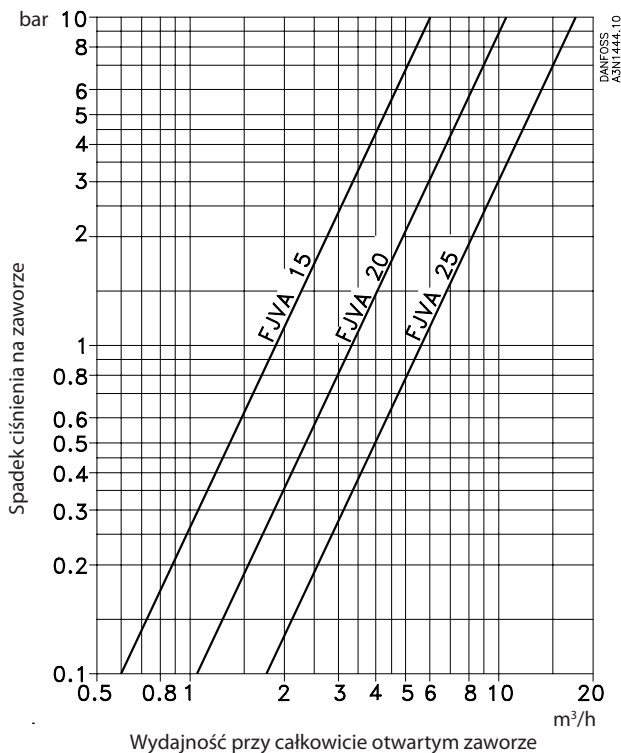


Zależność między ilością wody a spadkiem ciśnienia na zaworze.  
Przykład: Przepływ 0,85 m<sup>3</sup>/h przy spadku ciśnienia równym 1,5 bar. Wartość k<sub>v</sub> równa się 0,7 m<sup>3</sup>/h.



Nomogram przedstawiający zakres k<sub>v</sub> dla zaworu. Wartości k<sub>v</sub> są zawsze podawane dla przepływu wody w m<sup>3</sup>/h przy spadku ciśnienia Δp równym 1 bar. Zawór należy zawsze dobrać tak, aby wymagana wartość k<sub>v</sub> zawierała się w środkowej części zakresu regulacji.

Przykład: Zawór FJVA 15 sprawdza się najlepiej dla wartości k<sub>v</sub> równej 0,7.



Wielkość przepływu przez zawór w położeniu całkowicie otwartym, jako funkcja spadku ciśnienia Δp.

