

## Termostaty DEVIreg™ 530, DEVIreg™ 531, DEVIreg™ 532

### Opis produktu

Elektroniczne termostaty z wyłącznikiem. Posiadają wbudowaną funkcję ochrony przed zamrażaniem (+5°C) oraz układ kontroli działania czujnika, który wyłącza ogrzewanie w przypadku awarii czujnika temperatury podłogi oraz kompensację histerezy. Termostaty zużywają bardzo mało energii w stanie czuwania.

Są dostępne w trzech wersjach:

**DEVIreg™ 530** – z podłogowym czujnikiem temperatury,

**DEVIreg™ 531** – z wbudowanym powietrznym czujnikiem temperatury,

**DEVIreg™ 532** – z dwoma czujnikami: powietrznym (wbudowany) i podłogowym (limiter temperatury podłogi).

### Zastosowanie

Sterowanie instalacjami wewnętrznego ogrzewania podłogowego.

### Dane techniczne

- Wymiary..... 84 mm x 84 mm x 47 mm
- Montaż..... podtynkowy (puszka Ø 70)
- Napięcie zasilania..... 180 - 250 V AC
- Pobór mocy..... max. 0,25 W
- Max. obciążenie rezystancyjne..... 15 A
- Typ czujnika..... NTC (25°C/15 kΩ)
- Długość przewodu czujnika..... 3 m
- Wyłącznik zasilania..... jednobiegunowy
- Wskaźnik stanu..... dwukolorowa dioda LED
- Zakres temperatur otoczenia..... od -10°C do +50°C
- Histereza
  - » DEVIreg™ 530..... ± 0,4°C
  - » DEVIreg™ 531..... ± 0,2°C
  - » DEVIreg™ 532..... ± 0,2°C
- Stopień ochrony..... IP 31
- Certyfikat..... CE

### Termostaty DEVIreg™ 530, DEVIreg™ 531, DEVIreg™ 532



Termostat DEVIreg™ 530

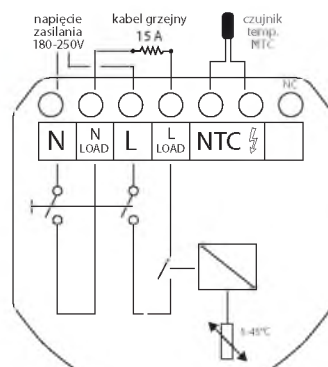
Numer katalogowy	Typ	Zakres regulacji temperatury	Rodzaj czujnika
140F1030	DEVIREG™ 530	5°C – 45°C	podłogowy
140F1034	DEVIREG™ 531	5°C – 35°C	powietrzny
140F1037	DEVIREG™ 532	5°C – 35°C*	powietrzny + podłogowy (ogranicznik)

\* zakres ograniczenia temperatury podłogi: 20°C – 50°C

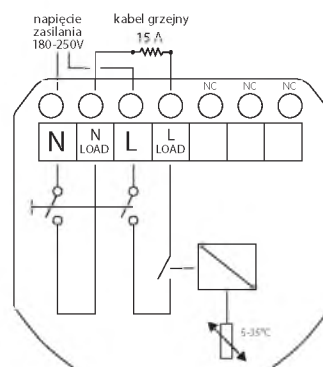
**Uwaga:** Przewód czujnika podłogowego można przedłużyć (przewodem o przekroju 2 x 0,75 mm<sup>2</sup>) do 50m, bez wpływu na dokładność pomiaru.



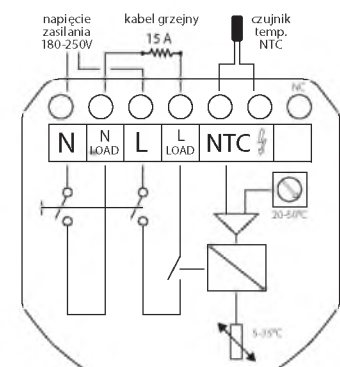
**UWAGA!** Podłogowy czujnik temperatury dostarczany w komplecie.



Schemat DEVIreg™ 530



Schemat DEVIreg™ 531



Schemat DEVIreg™ 532

## Termostat DEVIreg™ 535

### Opis produktu

Elektroniczny termostat z wyłącznikiem. Termostat posiada programator z czterema trybami pracy (w tym tygodniowy). Wyposażony jest w dwa czujniki: powietrzny (wbudowany) i podłogowy. Może on współpracować z czujnikiem temperatury podłogi, czujnikiem temperatury powietrza lub z dwoma czujnikami jednocześnie. Termostat

może kontrolować temperaturę w wybranych pomieszczeniach lub w całym budynku wyposażonym w elektryczne ogrzewanie podłogowe. Wbudowana jest także funkcja ochrony przed zamrażaniem (+5°C) oraz układ kontroli działania czujnika, który wyłącza ogrzewanie w przypadku awarii czujnika temperatury podłogi.

### Zastosowanie

Sterowanie instalacjami wewnętrznego ogrzewania podłogowego.

### Dane techniczne

- Wymiary..... 84 mm x 84 mm x 47 mm
- Montaż..... podtynkowy (puszka Ø 70)
- Napięcie zasilania ..... 180 - 250 V AC
- Pobór mocy..... max. 0,30 W
- Max. obciążenie rezystancyjne..... 15 A
- Typ czujnika..... NTC (25°C/15 kΩ)
- Długość przewodu czujnika..... 3 m
- Wyłącznik zasilania ..... dwubiegunowy
- Wskaźnik stanu..... dwukolorowa dioda LED
- Zakres temperatur otoczenia ..... od -10°C do +50°C
- Histereza
  - » z czujnikiem powietrznym ..... ± 0,2°C
  - » tylko z czujnikiem podłogowym ..... ± 0,4°C
- Stopień ochrony..... IP 31
- Certyfikat..... CE

### Termostat DEVIreg™ 535



Termostat DEVIreg™ 535

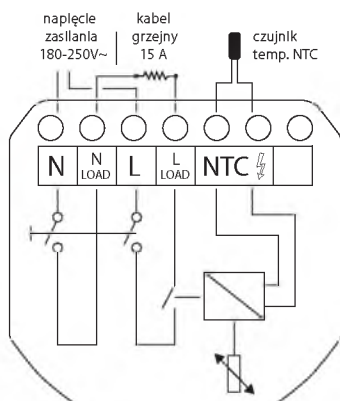
Numer katalogowy	Typ	Zakres regulacji temperatury	Rodzaj czujnika
140F1050	DEVIreg™ 535	5°C – 45°C 5°C – 35°C*	podłogowy powietrzny + podłogowy

\* możliwość nastawy temperatury granicznej podłogi: max. 20-50°C, min. 10-35°C tylko przy kombinacji czujników powietrza i podłogi.

**Uwaga:** Przewód czujnika podłogowego można przedłużyć (przewodem o przekroju 2 x 0,75 mm<sup>2</sup>) do 50m, bez wpływu na dokładność pomiaru.



**UWAGA!** Podłogowy czujnik temperatury dostarczany w komplecie.



Schemat DEVIreg™ 535