

Zawory motylkowe PN6, PN10, PN16 odcinające

- do instalacji wody zimnej i gorącej z obiegiem otwartym lub zamkniętym,
- do włączania oraz wyłączenia kilku urządzeń grzewczych lub chłodzących,
- do otwartych wymienników ciepła.



Przegląd typów

Typ	k_{vs} 1) [m ³ /h]	DN [mm]
D625N	45	25
D632N	55	32
D640N	70	40
D650N	90	50
D665N	180	65
D680N	300	80
D6100N	580	100
D6125N	820	125
D6150N	1600	150
D6200N	2900	200
D6250N	4400	250
D6300N	7300	300
D6350N	10900	350

1) zgodnie z VDE 2176

Dane techniczne

Dane funkcjonalne	Czynniki	Zimna i gorąca woda, woda z dodatkiem maks. 50% obj. glikolu	
	Temperatura czynnika	-20 °C ... +120 °C (maks. 130 °C przez jedną godzinę)	
	Dopuszczalne ciśnienie p_s	1600 kPa	
	Natężenie przepływu k_{vs}	Patrz „Przegląd typów”.	
	Dopuszczalne przecieki	A (szczelny) (EN 12266-1)	
	Złączki rurowe	DN25 ... DN200 DN250 ... DN350	Kołnierz PN6, PN10, PN16 Kołnierz PN16
	Kąt obrotu	90° ↺	
	Pozycja montażu	Pionowa do poziomej (względem osi)	
	Konserwacja	Bezobsługowy	
	Materiały	Połączenia	GGG 40
Element zamykający		Stal nierdzewna	
Wrzeciono		Stal nierdzewna	
Gniazdo		EPDM	
Uszczelnienie wrzeciona		Pierścień samouszczelniający (o-ring) EPDM	
Panewka wrzeciona		RPTFE / PTFE	
Wymiary / masa	Patrz „Wymiary i masa” na str. 3.		
Pasujące siłowniki	Patrz pełna oferta urządzeń do instalacji wodnych.		

Uwagi dotyczące bezpieczeństwa



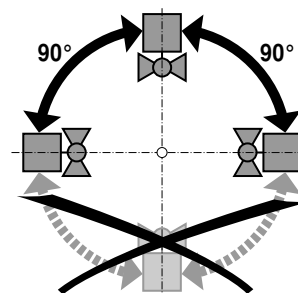
- Zawór grzybkowy jest przeznaczony do stosowania w stacjonarnych systemach grzewczych, wentylacyjnych i klimatyzacyjnych. Nie wolno go stosować w dziedzinach innych niż wymienione w dokumentacji, w szczególności nie może być stosowany w samolotach, ani innych środkach transportu powietrznego.
- Montaż może być wykonywany wyłącznie przez osoby o odpowiednim przeszkoleniu. Podczas montażu przestrzegać obowiązujących przepisów i norm.
- Użytkownik nie może ani wymieniać, ani naprawiać żadnych elementów zaworu motylkowego.
- Zaworu motylkowego nie wolno wyrzucać wraz z odpadami domowymi. Ze zużytym lub uszkodzonym urządzeniem trzeba postępować zgodnie z obowiązującymi przepisami dotyczącymi utylizacji odpadów.
- Charakterystykę przepływu elementu wykonawczego trzeba ustalić zgodnie z obowiązującymi dyrektywami.

Cechy charakterystyczne wyrobu

- Zasada działania** Zawór motylkowy jest całkowicie otwierany lub zamykany przez siłownik obrotowy Zamknij/Otwórz. Siłowniki obrotowe są sterowane przez standardowy regulator i ustawiają elementy zamykające zaworu w żądanym położeniu. Ruch obrotowy siłownika dociska element zamykający, wykonany ze stali nierdzewnej, do gniazda z miękkim uszczelnieniem EDPM. Dzięki temu jest zapewniona klasa szczelności A. Otwarty zawór powoduje niewielkie zmniejszenie natężenia przepływu i cechuje się dużą wartością k_{vs} .
- Ręczne przestawianie** Ręczne dławienie lub odcinanie odbywa się przy użyciu dźwigni lub przekładni ślimakowej (patrz „Akcesoria”).

Instrukcja montażu

- Zalecane pozycje montażu** Zawór motylkowy może być montowany albo **pionowo** albo **poziomo**. Zaworów motylkowych nie wolno montować w pozycji wiszącej, tzn. z wrzecionem skierowanym do dołu.



- Wymagania dotyczące jakości wody** Jakość wody musi być zgodna z wymaganiami normy VDI 2035.

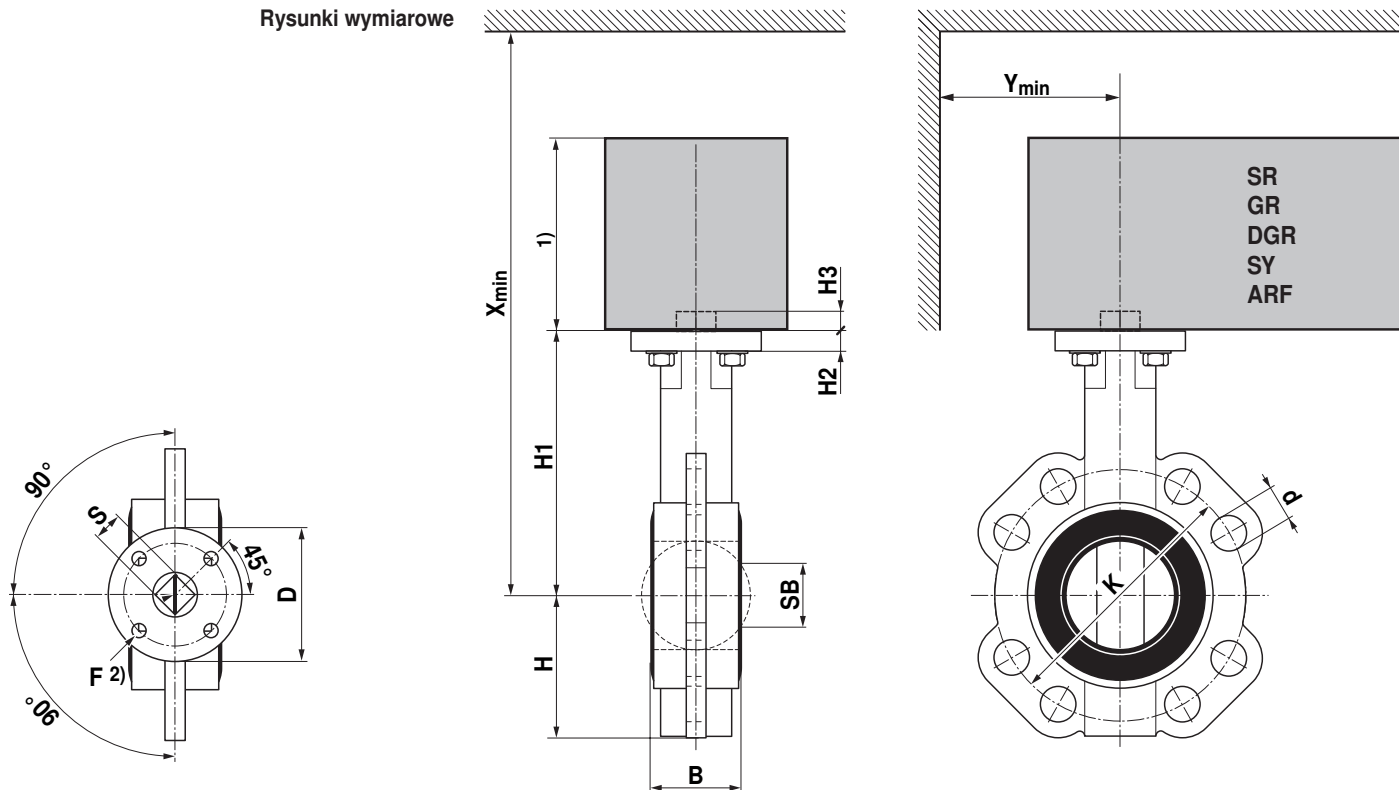
- Konserwacja**
- Zawory motylkowe oraz siłowniki obrotowe są urządzeniami bezobsługowymi.
 - Przed przystąpieniem do jakichkolwiek prac serwisowych przy siłowniku obrotowym, trzeba odłączyć siłownik do zasilania elektrycznego (przez podłączenie kabla zasilającego). Ponadto, w odpowiednim odcinku rurociągu trzeba wyłączyć pompy, jak również zamknąć odpowiednie zawory odcinające (w razie potrzeby odczekać do ostygnięcia rurociągu oraz zrównać ciśnienie w systemie z ciśnieniem otoczenia).
 - Systemu nie wolno ponownie uruchamiać dopóki zawór motylkowy oraz siłownik nie zostaną prawidłowo zamontowane zgodnie z zaleceniami a rurociąg nie zostanie odpowiednio napełniony.

Akcesoria

	Opis	
Akcesoria mechaniczne	Dźwignia ZD6N-H100	do DN25 ... DN100
	Dźwignia ZD6N-H150	do DN125 ... DN150
	Przekładnia ślimakowa ZD6N-S200	do DN200
	Przekładnia ślimakowa ZD6N-S250	do DN250

Wymiary [mm]

Rysunki wymiarowe



Kołnierz montażowy										PN6		PN10		PN16		Masa [kg]
DN [mm]	D [mm]	F 2) [mm]	H2 [mm]	S [mm]	B [mm]	H [mm]	H1 [mm]	H3 [mm]	SB [mm]	K [mm]	d [mm]	K [mm]	d [mm]	K [mm]	d [mm]	
25	65	F05	10	14	32	48	86	13	0	75	4x11	85	4x14	85	4x14	1,0
32	65	F05	10	14	33	60	100	13	0	90	4x14	100	4x19	100	4x19	1,0
40	65	F05	10	14	33	68	119	13	26	100	4x14	110	4x19	110	4x19	1,4
50	65	F05	11	14	43	72	133	13	33	110	4x14	125	4x19	125	4x19	2,3
65	65	F05	11	14	46	81	147	13	48	130	4x14	145	4x19	145	4x19	2,8
80	65	F05	11	14	46	96	158	13	66	150	4x19	160	8x19	160	8x19	3,3
100	65	F05	11	14	52	106	170	13	91	170	4x19	180	8x19	180	8x19	4,4
125	90	F07	15	17	56	122	194	19	115	200	8x19	210	8x19	210	8x19	6,0
150	90	F07	15	17	56	140	202	19	142	225	8x19	240	8x23	240	8x23	7,3
200	90	F07	15	17	60	172	240	19	194	280	8x19	295	8x23	295	12x23	12,0
250	125	F10	15	22	68	206	268	24	245					355	12x28	18,7
300	125	F10	15	22	78	244	316	24	294					410	12x28	26,8
350	125	F10	15	22	78	267	361	24	328					470	16x28	39,2

DN [mm]	SR		GR		DGR		SY1		SY2 / SY3		SY4 / SY5		ARF	
	X_min [mm]	Y_min [mm]	X_min [mm]	Y_min [mm]	X_min [mm]	Y_min [mm]	X_min [mm]	Y_min [mm]	X_min [mm]	Y_min [mm]	X_min [mm]	Y_min [mm]	X_min [mm]	Y_min [mm]
25	220	150					320	150					200	150
32	240	150					340	150					220	150
40	250	160					350	160					240	160
50	270	160					370	160					250	160
65	280	170					380	170					270	170
80	290	180	300	180			390	180					270	180
100	300	190	320	190			410	190						
125			340	210	400	210			530	210				
150					400	220			540	220				
200					440	250			580	250				
250											630	280		
300											680	310		
350											730	340		

1) Wymiary siłownika zamieszczono w odpowiedniej karcie katalogowej.

2) Zgodnie z normą ISO 5211, otwarty koniec gniazda (od kołnierza montażowego do powierzchni czołowej końcówki wrzeciona)

Dodatkowa dokumentacja

- „Pełny przegląd urządzeń do instalacji wodnych”.
- Karty katalogowe siłowników.
- Instrukcje montażu siłowników i/lub zaworów motylkowych.
- Informacje dla projektantów (charakterystyki hydrauliczne, obiegi hydrauliczne, zalecenia dotyczące montażu, rozruchu, konserwacji, itp.)