

Zasobniki cieczy

Typ **CZW / CZW-G** - ze stali niskowęglowej
 Typ **ZCWS / ZCWS-G** - ze stali wysokostopowej
 Typ **ZCWS-E / CZW-E** - z grzałkami elektrycznymi

Zastosowanie

Zbiorniki przeznaczone są do akumulacji, stabilizacji temperatury czynnika zaprojektowane są z myślą o nietypowych zapotrzebowaniach użytkowników. Przeznaczone mogą być do wody zimnej, gorącej typ **CZW/ZCWS** lub nieagresywnych cieczy (np. glikole, solanki) typ **CZW-G/ZCWS-G**. W zależności od rozmieszczenia króćców i gabarytów, zbiorniki mogą spełniać różne funkcje.

Cechy szczególne

- akumulacja
- stabilizacja temperatury
- wykonanie dodatkowych króćców pod grzałki elektryczne

Budowa

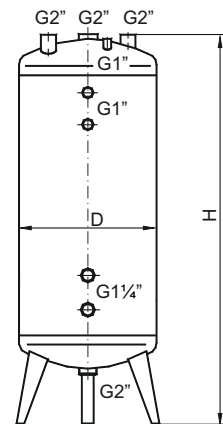
Zasobnik zbudowany jest jako zbiornik cylindryczny stalowy ze stali niskowęglowej ocynkowany ogniowo typ CZW/CZW-G (wariantowo malowany zewnątrz) lub w wykonaniu ze stali wysokostopowej typ ZCWS/ZCWS-G. Na płaszczu i dennicach przewidziano zastosowanie króćców, których wymiary i rozmieszczenie mogą być modyfikowane. Dodatkowo króćce wewnątrz zbiornika mogą być przedłużane rurą lub kolanem w celu uzyskania konkretnych funkcji.

Dane techniczne (zbiorniki ze stali węglowej)

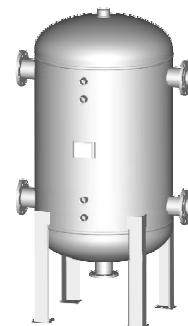
Typ	Pojemność dm ³	Temp. nominalna °C	Ciśnienie nominalne bar	Masa netto kg	Wymiary				kółnicze PN16 wg PN-EN 1092-1
					D	H1	H2	H	
CZW /-G 240/650	240	110/150	6/10/16	94	650	-	-	1000	
CZW /-G 320/650	320			107	650	-	-	1250	
CZW /-G 400/650	400			120	650	-	-	1500	
CZW /-G 570/650	570			146	650	-	-	2000	
CZW /-G 630/800	630			226	808	-	-	1670	
CZW /-G 750/800	755			258	808	-	-	1920	
CZW /-G 880/800	880			290	808	-	-	2170	
CZW /-G 1040/900	1037			270	908	795	1745	2200	
CZW /-G 1200/900	1196			290	908	795	1745	2450	
CZW /-G 1500/1000	1502			365	1010	820	2020	2500	
CZW /-G 2000/1200	1995			510	1212	870	1820	2350	
CZW /-G 2520/1200	2521			615	1212	870	2320	2850	

Dane techniczne (zbiorniki ze stali wysokostopowej)

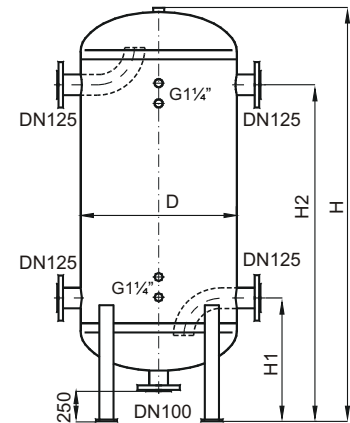
Typ	Pojemność dm ³	Temp. nominalna °C	Ciśnienie nominalne bar	Masa netto kg	Wymiary				kółnicze PN16 wg PN-EN 1092-1
					D	H1	H2	H	
ZCWS /-G 220/600	221	110/150	6/10/16	74	608	-	-	1080	
ZCWS /-G 300/600	300			86	608	-	-	1330	
ZCWS /-G 360/600	362			96	608	-	-	1580	
ZCWS /-G 430/600	432			108	608	-	-	1830	
ZCWS /-G 500/600	503			119	608	-	-	2080	
ZCWS /-G 670/800	675			153	808	-	-	1670	
ZCWS /-G 920/800	920			184	808	-	-	2170	
ZCWS /-G 1040/900	1037			270	908	795	1745	2200	
ZCWS /-G 1200/900	1196			290	908	795	1745	2450	
ZCWS /-G 1500/1000	1502			365	1010	820	2020	2500	
ZCWS /-G 2000/1200	1995			415	1210	870	1820	2350	
ZCWS /-G 2520/1200	2521			500	1210	870	2320	2850	



Zasobnik ciepłej wody użytkowej typ CZW i ZCWS (wymiary) o pojemności od 221 do 920 dm³



G2" dla CZW ; G1¼" dla ZCWS



Zasobnik ciepłej wody użytkowej typ CZW i ZCWS (wymiary) o pojemności od 1037 do 2521 dm³

Dane techniczne (zbiorniki na zamówienie)

Średnica wewnętrzna zbiornika	Pojemność dm ³	Wysokość mm	Średnica nominalna króćców	
			A, B	C
600	od 280 do 927	od 1525 do 3870	65, 80, 100, 125, 150, 200, 250	65, 80, 100
700	od 351 do 1275	od 1440 do 3925	65, 80, 100, 125, 150, 200, 250, 300, 350	65, 80, 100
800	od 501 do 1681	od 1540 do 3980	80, 100, 125, 150, 200, 250, 300, 350, 400	65, 80, 100, 125, 150
900	od 623 do 2149	od 1540 do 3980	80, 100, 125, 150, 200, 250, 300, 350, 400, 450	65, 80, 100, 125, 150
1000	od 914 do 2680	od 1750 do 4080	100, 125, 150, 200, 250, 300, 350, 400, 500	100, 125, 150, 200
1200	od 1675 do 5064	od 2100 do 5180	100, 125, 150, 200, 250, 300, 350, 400, 500	100, 125, 150, 200
1400	od 2380 do 6995	od 2200 do 8300	100, 125, 150, 200, 250, 300, 350, 400, 500	100, 125, 150, 200
1600	od 5250 do 9280	od 3150 do 8300	125, 150, 200, 250, 300, 350, 400, 500, 600	125, 150, 200, 250
1800	od 6800 do 12000	od 3250 do 8400	125, 150, 200, 250, 300, 350, 400, 500, 600	125, 150, 200, 250

Konstrukcję i budowę oraz sposób zabezpieczenia antykorozyjnego należy uzgodnić indywidualnie.

Podczas zastosowania czynnika innego niż woda należy określić to w zamówieniu.

Oznaczenie

CZW 400 / 650 / 06 / 110

↑ 1 ↑ 2 ↑ 3 ↑ 4 ↑ 5

- 1 - typ zasobnika
- 2 - oznaczenie pojemności zbiornika
- 3 - oznaczenie średnicy płaszczki zbiornika
- 4 - max. ciśnienie pracy
- 5 - temperatura obliczeniowa

Wykonanie specjalne:

- zbiornik malowany zewnątrz lub cynkowane ogniowo wew. / zew.
- rodzaj modyfikacji króćców.

Dla wykonań specjalnych rodzaj zmian należy określić w zamówieniu.

Podczas zastosowania czynnika innego niż woda należy określić to w zamówieniu.

Zbiorniki posiadają atest PZH w wykonaniu ze stali wysokostopowej oraz ocynkowane ogniowo.

Zastrzega się prawo do wprowadzenia zmian konstrukcyjnych.

