

Zbiorniki stalowe na sprężone powietrze

Typ CZP - ze stali niskowęglowej

Zastosowanie

Zbiorniki przeznaczone są do stosowania w instalacjach sprężonego powietrza. Wykonania specjalne dla ciśnień od 6 - 16 bar.

Cechy szczególne

- akumulacja sprężonego powietrza

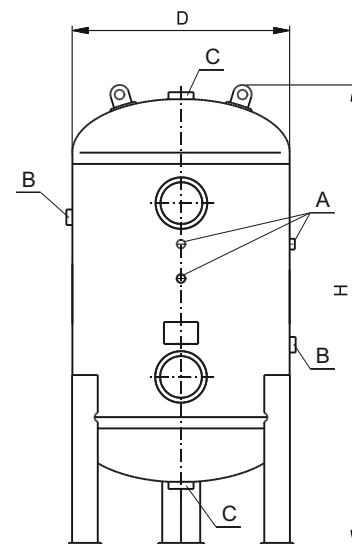
Budowa

Zbudowane są jako zbiorniki cylindryczne stalowe ze stali niskowęglowej malowane zewnętrznie (wariantowo cynkowane ogniowo).

Zbiorniki posiadają znak CE .

Dane techniczne

| Typ | Pojemność dm ³ | Temperatura nominalna °C | Ciśnienie nominalne bar | Masa netto kg | Wymiary | | | | |
|---------------|------------------------------|--------------------------------|-------------------------------|---------------------|---------|------|--------|----|------|
| | | | | | D | H | A | B | C |
| CZP 200/500 | 200 | 100 | 10 | 110 | 508 | 1315 | 1/2" | | |
| CZP 250/500 | 253 | | | 125 | 508 | 1585 | | | |
| CZP 300/600 | 305 | | | 145 | 610 | 1400 | | | |
| CZP 400/600 | 404 | | | 175 | 610 | 1750 | | | |
| CZP 500/600 | 503 | | | 200 | 610 | 2100 | | | |
| CZP 600/700 | 602 | | | 230 | 712 | 1900 | | | |
| CZP 700/700 | 698 | | | 255 | 712 | 2150 | 1 1/4" | | |
| CZP 800/800 | 803 | | | 250 | 812 | 1950 | | | |
| CZP 900/800 | 928 | | | 280 | 812 | 2200 | | | |
| CZP 1000/800 | 1004 | | | 295 | 812 | 2350 | | | |
| CZP 1250/800 | 1250 | | | 355 | 812 | 2840 | 1" | | 1/2" |
| CZP 1000/900 | 1005 | | | 280 | 914 | 1950 | | | |
| CZP 1200/900 | 1196 | | | 320 | 914 | 2250 | 1 1/4" | 2" | |
| CZP 1500/900 | 1514 | | | 385 | 914 | 2750 | | | |
| CZP 1250/1000 | 1252 | | | 315 | 1014 | 1980 | | | |
| CZP 1500/1000 | 1503 | | | 360 | 1014 | 2300 | | | |
| CZP 2000/1000 | 2006 | | | 455 | 1014 | 2940 | | | |
| CZP 2250/1200 | 2239 | | | 510 | 1216 | 2410 | | | |
| CZP 2500/1200 | 2499 | | | 550 | 1216 | 2640 | | | |
| CZP 3000/1200 | 3008 | | | 630 | 1216 | 3090 | | | |



Oznaczenie

| | | | | | |
|-----|-----|---|-----|---|-----|
| CZP | 400 | / | 600 | / | 100 |
| ↑ | ↑ | ↑ | ↑ | ↑ | ↑ |
| 1 | 2 | 3 | 4 | | |

- 1 - typ zbiornika na sprężone powietrze
- 2 - oznaczenie pojemności zbiornika
- 3 - oznaczenie średnicy płaszcza zbiornika
- 4 - temperatura obliczeniowa

Zbiornik stalowy
na sprężone powietrze
typ CZP (wymiary)

W zamówieniu (dla wykonania specjalnych) należy określić zbiornik ocynkowany zewnętrznie.

Zastrzega się prawo do wprowadzenia zmian konstrukcyjnych.