

CAS regulatory ciśnienia (presostaty) - do wymagających zastosowań przemysłowych



W serii presostatów CAS zadbano szczególnie o spełnienie wysokich wymagań w zakresie jakości obudowy, niskiej mechanicznej różnicy załączeń, solidnej, konstrukcji i odporności na uderzenia i wibracje. Przetworniki CAS są przeznaczone do większości instalacji zarówno wewnątrz budynków, jak i na otwartym powietrzu. Są one odpowiednie do systemów alarmowych, jak i regulacji układów w fabrykach, instalacjach z silnikami Diesla, sprężarkach, elektrowniach oraz na statkach.

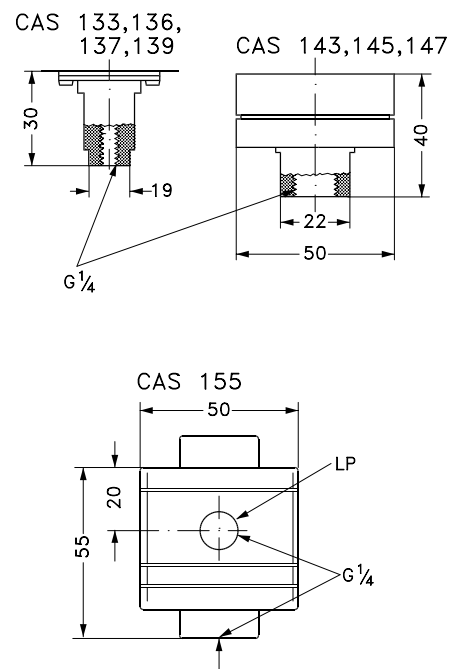
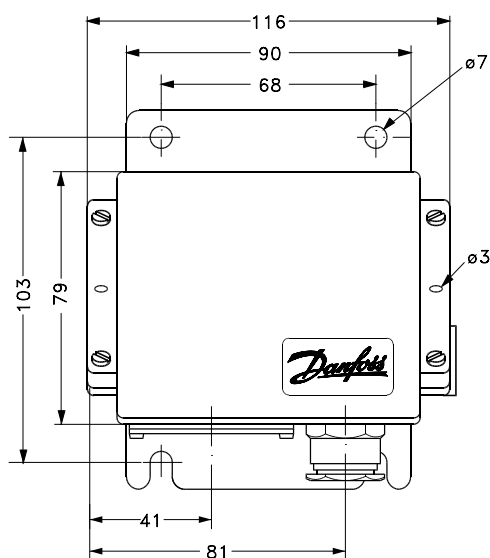
- Zakres nastawy od 0 do 60 bar
- Mikroprzełącznik o stałej niskiej mechanicznej różnicy załączeń
- Stopień ochrony IP67. Mocna obudowa i odporność na wodę morską
- Solidna i kompaktowa konstrukcja
- Odporny na uderzenia i drgania
- Wersja z membraną dla silnie pulsujących mediów oraz wody morskiej
- Dostępne również jako presostaty różnicowe
- Dostępne ze wszystkimi właściwymi dopuszczeniami lądowymi i uznaniem typu morskich towarzystw klasyfikacyjnych

Wymiary i masa:

Masa:

CAS 133 - 139 1,0 kg.

CAS 143 - 147 1,3 kg.



Wszystkie wymiary podane są w milimetrach

Certyfikaty: oznaczenie CE zgodnie z EN 60947-5. Właściwe dopuszczenia lądowe i uznania typu morskich towarzystw klasyfikacyjnych

Presostaty CAS do wymagających zastosowań przemysłowych z przyłączem gwintowanym

System styków: SPDT
 Obciążenie styków: AC-1 (rezystancyjne)
 AC-3 (siln. indukcyjne)
 AC15 (cewki) 0,1A, 220V
 Przyłącze: G 1/4 A



Typ	Zakres nastawy bar P _e	Stała lub ustawialna mechaniczna różnica załączeń bar	Maksymalne ciśnienie robocze bar P _e	Numer katalogowy
-----	-----------------------------------	---	---	------------------

Temperatura otoczenia: -40 - 70 °C

CAS133	0 → 3,5	0,1	10	060-315066
CAS136	0 → 10	0,2	22	060-315166
CAS137	6 → 18	0,3	27	060-315266
CAS139	10 → 35	0,6	53	060-315366

Presostaty typu CAS dla wysokich ciśnień i silnie pulsujących czynników

Temperatura otoczenia: -25 - 70 °C

CAS143	1 → 10	0,2 → 0,6	120	060-316066
CAS145	4 → 40	0,8 → 2,4	120	060-316166
CAS147	6 → 60	1 → 3	120	060-316266

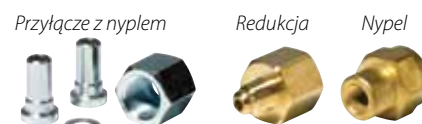
Presostat różnicowy typu CAS

Przyłącze ciśnieniowe: 2 x G 1/4. Temperatura otoczenia: -25 - 70 °C



Typ	Zakres nastawy bar P _e	Stała mechaniczna różnica załączeń bar	Maksymalne ciśnienie robocze bar P _e	Numer katalogowy
CAS155	0,2 → 2,5	0,1	0 → 8	060-313066

Akcesoria do presostatów CAS



Opis	Numer katalogowy:
Przyłącze z nyplem. Gwint rury ISO 228/1, złącze G 3/8, nypel i podkładka AL (śr. zewn. 10 mm / wewn. 8 mm) Do wspawania na rurę stalową lub miedzianą. Stal. Rozstaw klucza: 22	017-436866
Przyłącze z nyplem. Nypel łączący G 3/8 i podkładka (śr. zewn. 10 mm / śr. wewn. 6,5 mm). Do wspawania. Stal. Rozstaw klucza: 22	017-422966
Redukcja G 3/8 x 7/16 - 20 UNF (śrubunek 1/4), redukcja z podkładką	017-420566
Nypel G 3/8 A x 1/4 - 18 NPT z podkładką	060-333666
Nypel G 1/4 A x G 3/8 A	060-333266
Przyłącze tłumiące ze złączem G 3/8 i miedzianą rurką kapilarną 1,5 m	060-104766
Zbrojone przyłącze tłumiące ze złączami 3/8 i zbrojoną rurką kapilarną 1 m. W zestawie standardowe podkładki	060-333366

