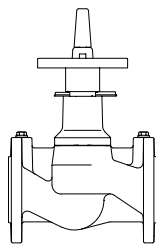


ARI-ASTRA - Zawór regulacyjny do 120°C

ARI-ASTRA-Plus - Zawór regulacyjny z uszczelnieniem mieszkowym do 175°C lub 350°C

Znakowanie CE dla zastosowań wg Pressure Equipment Directive (znakowanie obligatoryjne od ≥DN32)

ARI-ASTRA
Zawór grzybkowy kołnierzowy



Żeliwo
BR 020 / 042

Strona 2



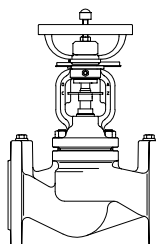
BR 020 - ASTRA



wskazanie cyfrowe

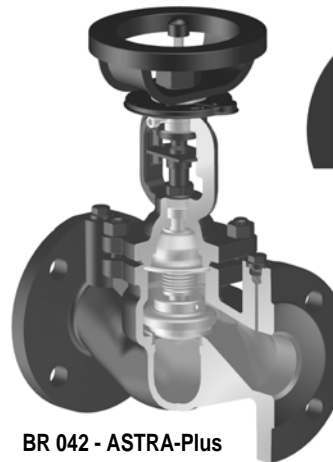
ARI-ASTRA-Plus
Zawór grzybkowy z uszcz. mieszkowym, kołnierzowy

• TA-Air TÜV-Test-Nr 088-945053

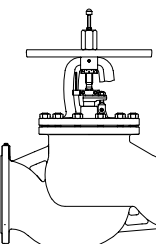


Żeliwo sferoidalne
BR 042 (uszcz. mieszk.)

Strona 3



BR 042 - ASTRA-Plus



Żeliwo sferoidalne
BR 042 (uszcz. dławn.)

Strona 3

Cechy:

- Standardowo - wskaźnik otwarcia
- Standardowo - ogranicznik otwarcia
- Wrzeciono nie wznoszące
- Nie obracająca się blokada dla wszystkich średnic
- Zewnętrzny gwint wrzeciona
- Bez azbestu, FCKW i PCB
- Całkowite odcięcie wg „Directive for heating installations” z 22.3.94

- ASTRA:**
- Bezobsługowy
 - Uszczelnienie miękkie
 - Uszczelnienie specjalne - EDD
 - Pokrywa, jako zabezpieczenie przed roszaniem
 - Podwójne uszczelnienie

- ASTRA-Plus:**
- Bezobsługowy (DN 15-200)
 - Uszczelnienie metal-metal
 - Uszczelnienie mieszkim dla (DN 15-200)
 - Uszczelnienie dławnicowe dla (DN 250-400)



ARI-ASTRA - Zawór regulacyjny, wykonany z żeliwa

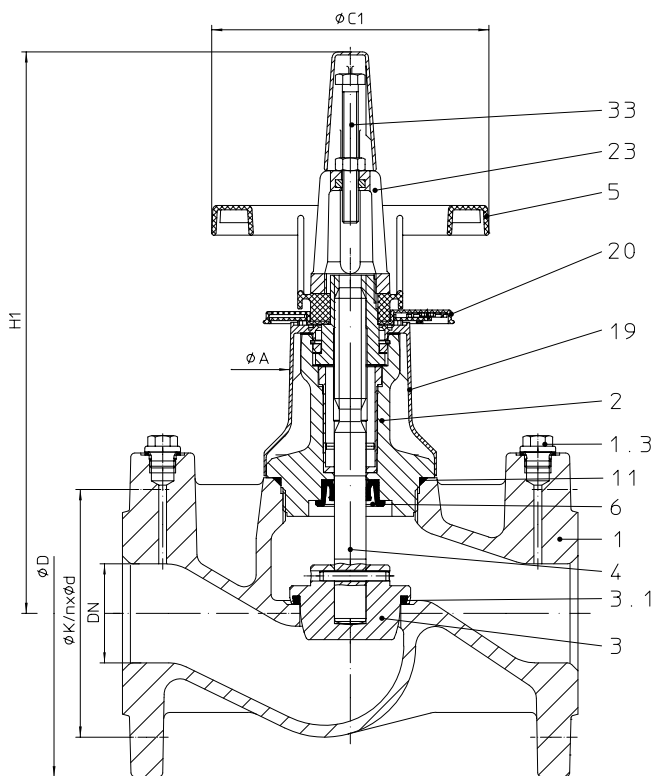


Figura 12.020 DN 15 - 80

Figura	Ciśnienie nominalne	Materiał	Średnica nominalna
12.020	PN 16	GG-25	DN 15-200
12.042	PN 16	GG-25	DN 250-400

Możliwe zastosowania:

- Instalacje grzewcze
- Układy klimatyzacyjne

- inne zastosowania na żądanie -

Temp. pracy -10°C do +120°C (krótkotrwale +130°C)

DN 15-200 - plastikowy, cyfrowy wskaźnik otwarcia

Temperatura pracy -10°C do +200°C

DN 250-400 - ze standardowym wskaźnikiem otwarcia

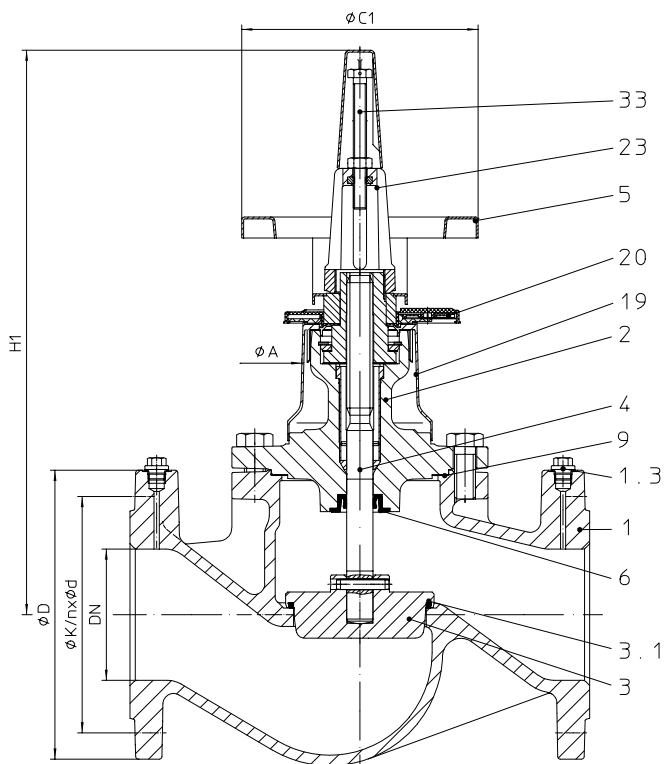


Figura 12.020 DN 100 - 200

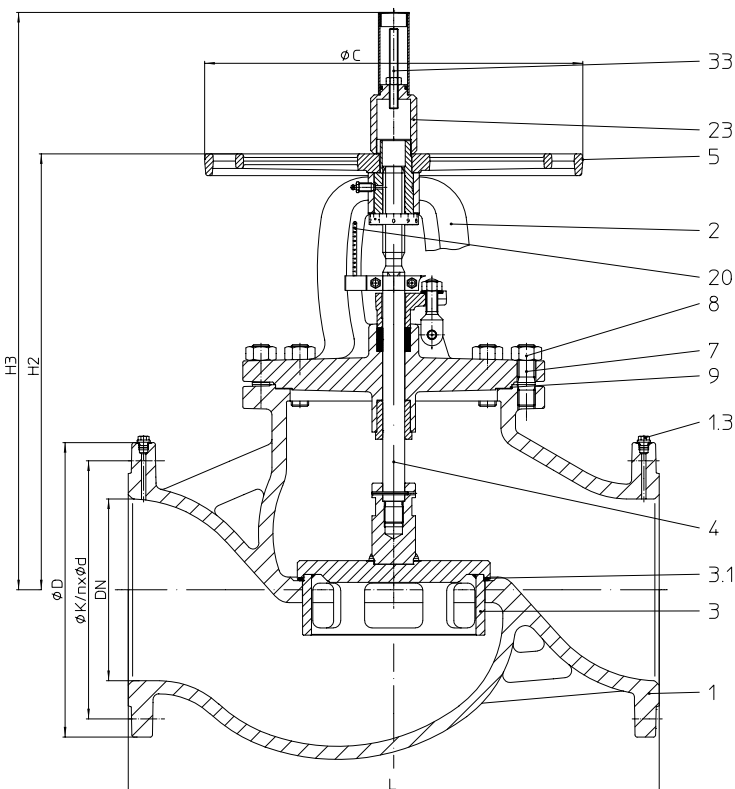
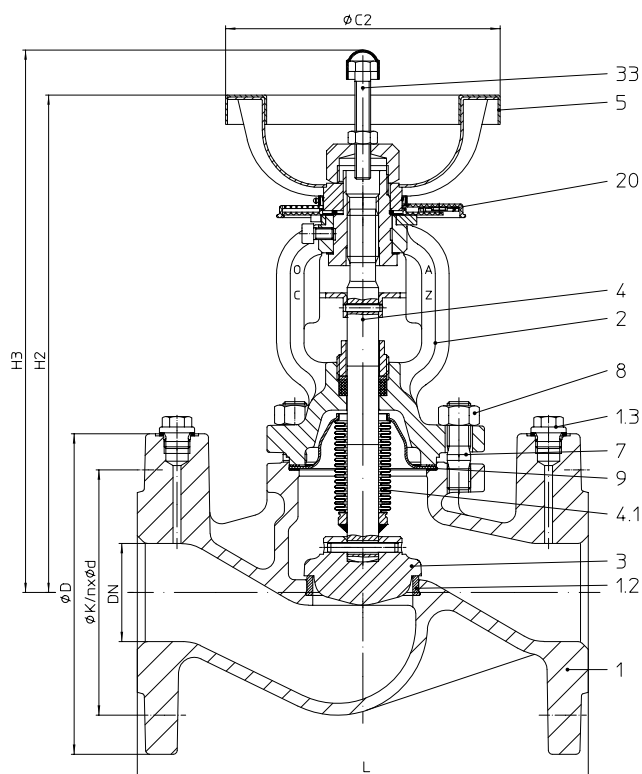


Figura 12.042 DN 250 - 400

Figura 12.020 / 12.042	DN	15	20	25	32	40	50	65	80	100	125	150	200	250	300	350	400
Masa (kg)		3,5	4,1	4,8	6,6	9,0	11,5	18,5	24,5	40	79	91	170	265	360	535	620
Wsp. kvs		4,5	6,6	9,8	15,1	24,9	48,5	74,4	111	165	242	372	704	812	1383	1651	2383
Wsp. zeta		4,0	5,9	6,5	7,4	6,6	4,3	5,2	5,3	5,9	6,7	5,8	5,2	9,5	6,8	8,8	7,2
Wsp. z wg VDMA 24423		0,44	0,63	0,54	0,52	0,47	0,36	0,30	0,37	0,27	0,23	0,23	0,23	--			
Współczynnik zeta po uwzględnieniu tolerancji wsp. kv, obliczenia wg VDI/VDE 2173.																	

ARI-ASTRA-Plus - Zawór regulacyjny z uszcz. mieszkowym, wyk. z żeliwa ster.



**Figura 22.042 DN 15 - 150
z uszczelnieniem mieszkowym**

Figura	Ciśnienie nominalne	Materiał	Średnica nominalna
22.042	PN 16	GGG-40.3	DN 15-400
Próby: TA-Air TÜV-Test-Nr 088-945053			

Dla DN200 i większych standardowy wskaźnik otwarcia

Możliwe zastosowania:

- Instalacje grzewcze
- Układy klimatyzacyjne

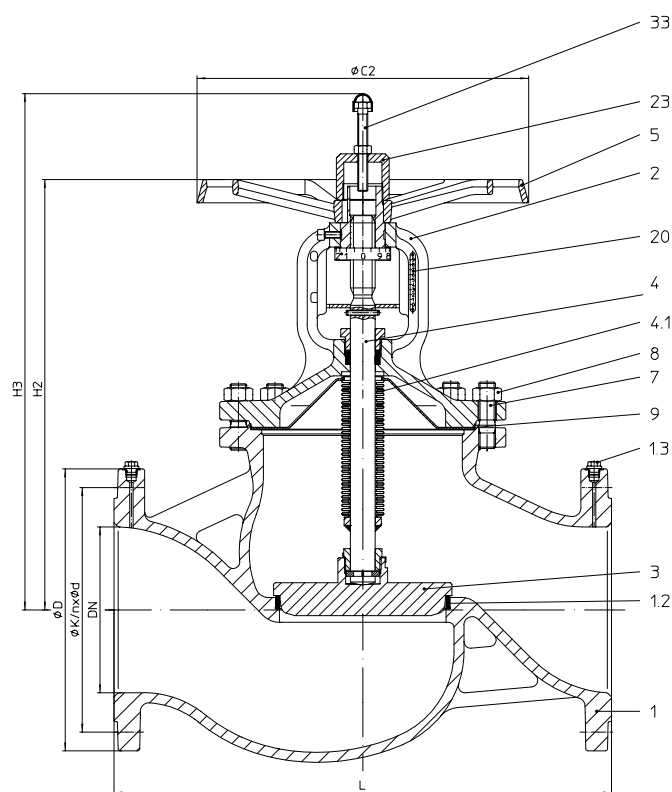
- inne zastosowania na żądanie -

Temperatura pracy -10°C do +175°C

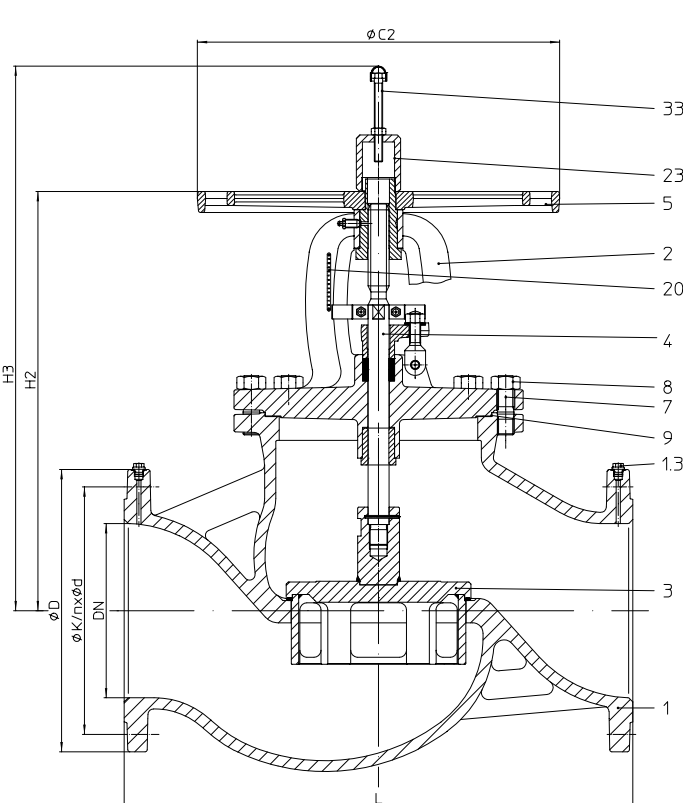
DN 15-150 - plastikowy, cyfrowy wskaźnik otwarcia

Temperatura pracy -10°C do +350°C

DN 200-400 - ze standardowym wskaźnikiem otwarcia



**Figura 22.042 DN 200
z uszczelnieniem mieszkowym**



**Figura 22.042 DN 250 - 400
z uszczelnieniem dławnicowym**

Figura 22.042	DN	15	20	25	32	40	50	65	80	100	125	150	200	250	300	350	400
Masa (kg)		3,7	4,4	5,1	7,0	8,8	12,2	16,1	21,5	33	51	69	105	265	360	535	620
Wsp. kvs		5,04	6,06	8,72	14	27	33,2	55,4	89,5	125	224	330	570	812	1383	1651	2383
Wsp. zeta		3,2	7	8,2	8,6	5,6	9,1	9,3	8,2	10,3	7,8	7,4	7,9	9,5	6,8	8,8	7,2

Współczynnik zeta po uwzględnieniu tolerancji wsp. kv, obliczenia wg VDI/VDE 2173.

Wymiary, współczynniki kvs i zeta

DN	L	H1		H2		H3		Skok			ØA	ØC1	ØC2	ØD	ØK	n x Ød
		12.020	12.042	22.042	12.042	22.042	12.020	12.042	22.042	12.020		12.042	22.042	12.020 12.042 / 22.042		
15	130	225	--	225	--	240	20	--	6	60	110	140	95	65	4 x 14	
20	150	225	--	225	--	240	20	--	6	60	110	140	105	75	4 x 14	
25	160	225	--	235	--	245	20	--	8	60	110	140	115	85	4 x 14	
32	180	225	--	235	--	245	20	--	8	60	110	140	140	100	4 x 18	
40	200	280	--	255	--	275	30	--	13	60	140	140	150	110	4 x 18	
50	230	280	--	255	--	275	30	--	13	60	140	140	165	125	4 x 18	
65	290	365	--	295	--	270	40	--	16	60	180	140	185	145	4 x 18	
80	310	395	--	290	--	315	48	--	20	87	180	140	200	160	8 x 18	
100	350	430	--	380	--	425	48	--	25	87	180	210	220	180	8 x 18	
125	400	495	--	405	--	465	54	--	32	87	180	210	250	210	8 x 18	
150	480	530	--	435	--	495	70	--	40	87	180	210	285	240	8 x 22	
200	600	665	--	520	--	625	90	--	50	87	210	400	340	295	12 x 22	
250	730	--	600	600	785	785	--	66	66	--	--	520	405	355	12 x 26	
300	850	--	685	685	890	890	--	84	84	--	--	520	460	410	12 x 26	
350	980	--	775	775	1035	1035	--	84	84	--	--	640	520	470	16 x 26	
400	1100	--	790	790	1050	1050	--	91	91	--	--	640	580	525	16 x 30	

Wymiary kołnierzy wg kart kołnierzy.

Zawór grzybkowy kołnierzowy: Długość od czoła do czoła (FTF) seria 1 wg DIN EN 558-1 (DIN 3202-1 seria F1)

Figura		12.020 DN 15-200	12.042 DN 250-400	22.042 DN 15-200 DN 250-400	
Poz.	Opis	Materiał, nr materiału (wg DIN, EN)			
1	Korpus	GG-25, 0.6025		GGG-40.3, 0.7043	
1.2	Gniazdo	--		X 20 Cr 13, 1.4021.05	
1.3	Korek G1/4	5.8 BL	5.8 BL	5.8 BL	
2	Dławnica	GG-25, 0.6025		GGG-40.3, 0.7043	
3	Grzybek	≤ DN150: 9 SMn 28 K, Pokrycie Delta-Tone. DN200: Ck 45 Pokrycie Delta-Tone.	P265 GH (Kbl.HII) DIN 17155 X 5 CrNiNb 19-9, 1.4551	≤ DN200: X 20 Cr 13, 1.4021.05 / X 5 CrNiNb 19-9, 1.4551 > DN200: P265 GH (Kbl.HII) DIN 17155 / X 5 CrNiNb 19-9, 1.4551	
3.1	Uszczelnienie miękkie	PTFE +25%C		--	
4	Wrzeciono	X 20 Cr 13, 1.4021.05 nagniatana			
4.1	Mieszek falisty	--	--	X 6 CrNiMoTi 17122, 1.4571	--
5	Koło ręczne	≤ DN 50: PA 6.6 GF50 > DN 50: St malowana	GG-25, 0.6025 malowana	≤ DN 80: PA 6.6 GF50 > DN80: St malowana / GG-25, malowane	
6	Uszczeln. specjalne - EDD	EPDM		--	
7	Śruba	≥ DN 100: 5.6	5.6	24 CrMo 5	
8	Nakrętka	--	--	Ck 35 BL	
9	Uszczelka	Blacha CrNi obustronnie pokrywana czystym grafitem			
11	Uszczelka	DN 15-80: EPDM		--	
19	Pokrywa	PA		--	
20	Wskaźnik	cyfrowy - ABS	wskaźnik stand. - Al	DN 15-150 (do 175°C) cyfr. - ABS DN 200-400 wsk. standard.- Al	
23	Ośłona ograniczn. otwarcia	PA		9 SMn 28 K malowane	
33	Ogranicznik i regulator	8.8-A4G		45 H	4.6-A2T

Należy przestrzegać wymagań/informacji technicznych.

Instrukcje montażu można zamawiać w firmie Klimatech, e-mail: klimatech@klimatech.net.pl

Zawory ARI wykonane z żeliwa GG-25, nie spełniają wymagań TRD 110.

Wyroby posiadają dopuszczenie TRB 801 Nr 45 (dla GG-25 nie ma dopuszczenia TRB 801 Nr 45).

Dobór właściwych zaworów może ułatwić przedstawiciel firmy, e-mail: klimatech@klimatech.net.pl

Charakterystyki przepływu ASTRA i ASTRA-Plus w aneksie technicznym.

Klasa szczelności wg DIN 3230 T3 (klasa szczelności 1)

Opis alternatywny wg DIN 3356 „zawory“

Zależność ciśnienia i temperatury

Materiał	PN	Temperatura						
		-10°C	120°C	130°C	200°C	250°C	300°C	350°C
GG-25 (12.020)	16	16 bar	16 bar	--	--	--	--	--
GG-25 (12.042)	16	16 bar	16 bar	15,5 bar	13 bar	11 bar	10 bar	--
GGG-40.3 (22.042)	16	16 bar	16 bar	15,5 bar	13 bar	13 bar	13 bar	10 bar

Podczas zamawiania należy podać:

1. Figurę
2. Ciśnienie nominalne
3. Średnicę nominalną
4. Wykonanie specjalne / wyposażenie

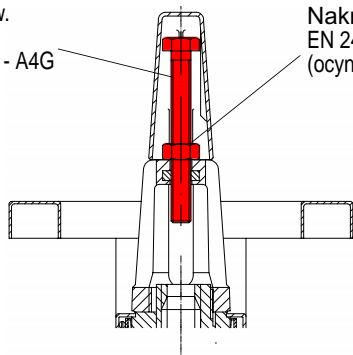
Przykład:

Figura 12.020; długość zabudowy FTF-1; ciśnienie nominalne PN16; średnica nominalna DN 100

Wymiary w mm
Masa w kg
 $1 \text{ bar} \triangleq 10^5 \text{ Pa} \triangleq 0,1 \text{ MPa}$
Kvs w m³/h
 $1 \text{ Kvs} \triangleq 0,85 \text{ Cv}$

Ogranicznik otw.
Śruba
EN 24018 - 8.8 - A4G
(ocynk.)

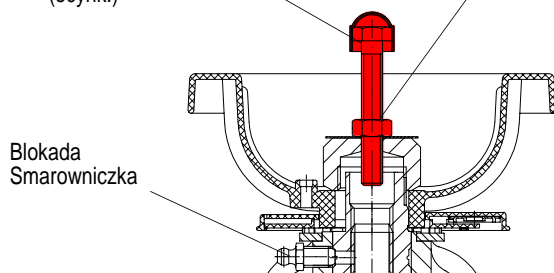
Nakrętka
EN 24034 - 5 - A2B
(ocynk.)



Ogranicznik otwarcia ASTRA DN 15 - 200

Ogranicznik otw.
Śruba
EN 24018 - 4.6 - A2T
(ocynk.)

Nakrętka
EN 24034 - 5 - A2T
(ocynk.)

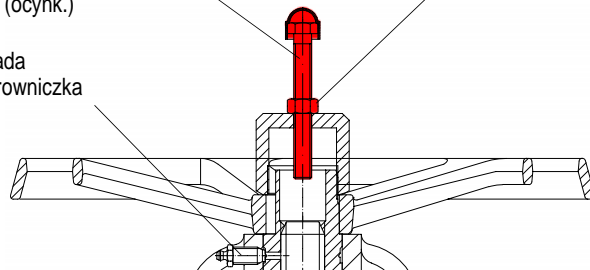


Ogranicznik otw. + blokada ASTRA-Plus DN 15 - 150

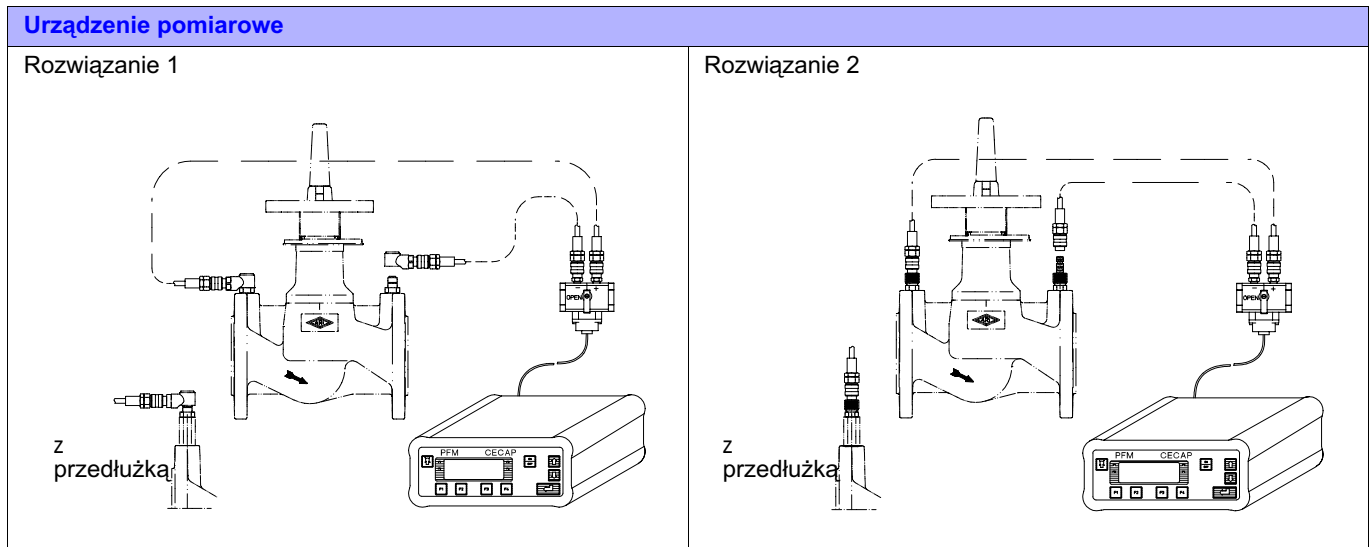
Ogranicznik otw.
Śruba
EN 24018 - 4.6 - A2T
(ocynk.)

Nakrętka
EN 24034 - 5 - A2T
(ocynk.)

Blokada
Smarownicza



Ogranicznik otwarcia + blokada
ASTRA DN 250 - 400
ASTRA-Plus DN 200 - 400



DN			15	20	25	32	40	50	65	80	100	125	150	200
Rozwiązanie 1	Króciec pomiarowy z uszczelką		•	•	•	•	•	•	•	•	•	•	•	•
	Adapter do króćca pomiarowego		element konieczny tylko do pomiaru											
Roz. 2	Zaworek pomiarowy z uszczelką							•	•	•	•	•	•	•
A	Przedłużka 40 mm					•	•	•	•	•	•	•	•	•
B	Warianty przy otulinie izolacyjnej					•	•	•	•	•				
C												•	•	•

¹⁾ Gwint do wkręcania do korpusu

- Dodatkowe wyposażenie ASTRA-Plus na żądanie -



Technika przyszłości.
NIEMIECKIE ARMATURY WYSOKIEJ JAKOŚCI

ARI-Armaturen Albert Richter GmbH & Co. KG, D-33756 Schloß Holte-Stukenbrock,
telefonem +49 52 07 / 994-0, lub faksem +49 52 07 / 994-158 Internet: <http://www.ari-armaturen.com> e-mail: klimatech@klimatech.net.pl