

## Zawór manometryczny Model 910.11, z mosiądzu, ze stali lub stali CrNi

Karta katalogowa WIKA AC 09.02

### Zastosowanie

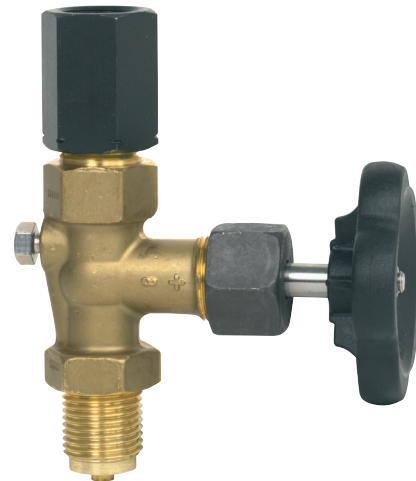
- Odcinający i zawór dławiący do ciśnieniowych przyrządów pomiarowych, do pomiaru cieczy, gazów i par
- W wersji ze stali nierdzewnej dla mediów agresywnych, również w środowisku agresywnym
- Przemysł przetwórczy: budowa maszyn, budownictwo ogólne, chemiczny / petrochemiczny, elektrownie, górnictwo, na lądzie i na morzu i ochrony środowiska

### Specjalna właściwości

- Zawór odcinający bez przyłącza testowego wg DIN 16 270 (ze śrubą odpowietrzającą)
- Zawór odcinający z przyłączem testowym wg DIN 16 271 (ze śrubą odpowietrzającą)
- Zawór odcinający z izolowanym przyłączem testowym wg DIN 16 272
- Ciśnienie nominalne do 400 bar

### Opis

Zawory manometryczne dostępne są w dwóch wersjach: forma A z nakrętką lub forma B z trzpieniem dla urządzenia mocującego, nyplem oraz nakrętką. Zawór manometryczny z przyłączem testowym umożliwiają jednoczesne połączenie urządzenia testowego w celu kontroli ciśnienia w rurze. Przyłącze testowe zakończone nasadką uszczelniającą wg DIN 16 271 lub z dodatkowym urządzeniem izolującym wg DIN 16 272. Zawory manometryczne są wolne od silikonu.



Zawór odcinający wg DIN 16 270,  
nakrętka/ przyłącze zew. G 1/2, PN 250



Zawór odcinający z izolowanym przyłączem testowym  
wg DIN 16 272, nakrętka/ zew. G 1/2,  
ze złączem testowym M 20 x 1,5, PN 400

## Cechy standardowe

### Przylącze

G ½, przylącze testowe M 20 x 1,5

### Obudowa zaworu

Mosiądz: PN 250, zakres temperatury -10 do +120 °C

Stal czarna: PN 400, zakres temperatury -10 do +120 °C

Stal CrNi: PN 400, zakres temperatury -20 do +200 °C

### Trzpień i kula

Stal kwasoodporna

### Opakowanie

PTFE

### Pokrętło

Termoodporne tworzywo sztuczne

### Ciśnienie nominalne

Patrz tabela

## Opcjonalnie

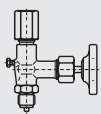
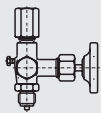
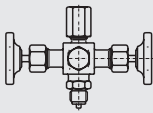
- Wolne od oleju i smaru
- Certyfikat wg DIN 50 049 / EN 10 204 3.1
- Wykonanie DVGW, PN 100, DIN 16270
- Przylącze M 20 x 1,5, ½ NPT
- Z syfonem do PN 100
- Wykonanie wg NACE

## Wykonanie do tlenu

- PN 100 bar do max. 60 °C
- PN 160 bar do max. 60 °C
- PN 250 bar do max. 60 °C
- PN 230 bar do max. 200 °C (opakowanie grafitowe)

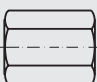
Obudowa zaworu manometrycznego ze stali lub stali CrNi

- specjalne opakowanie (czysty grafit) do 250 °C
- do PN 640 bar

Wykonanie	Przylącze	PN w bar	Materiał	Kod modelu	
				Forma A	Forma B
<b>DIN 16 270</b> 	G ½	250	Mosiądz	9090169	9095098
	G ½	400	Stal	9090177	9095101
	G ½	400	1.4571	9090967	9095110
<b>DIN 16 271</b>  Przylącze testowe M 20 x 1,5	G ½	250	Mosiądz	9090975	9095128
	G ½	400	Stal	9090983	9095136
	G ½	400	1.4571	9091157	9095144
<b>DIN 16 272</b>  Przylącze testowe M 20 x 1,5	G ½	250	Mosiądz	9090991	9095152
	G ½	400	Stal	9091009	9095160
	G ½	400	1.4571	9091017	9095179

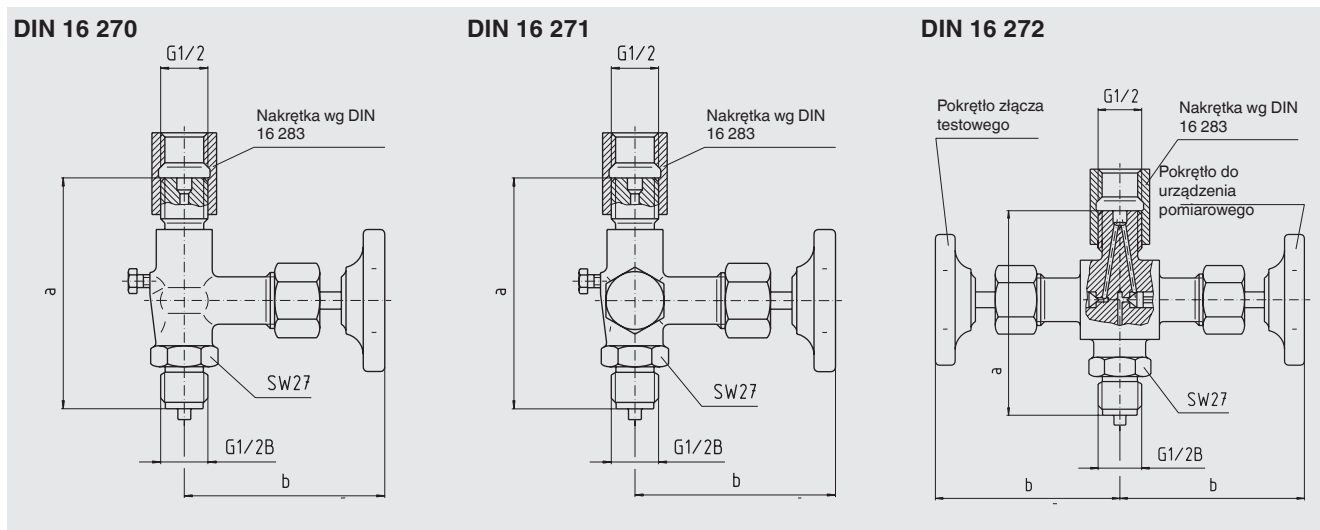
## Przeciwniżące dla zaworu manometrycznego z przylączem testowym

Dla zaworów manometrycznych z przylączem testowym dostępne jest przeciwniżące (złącze testowe wew. G ½ / wew. M 20 x 1,5).

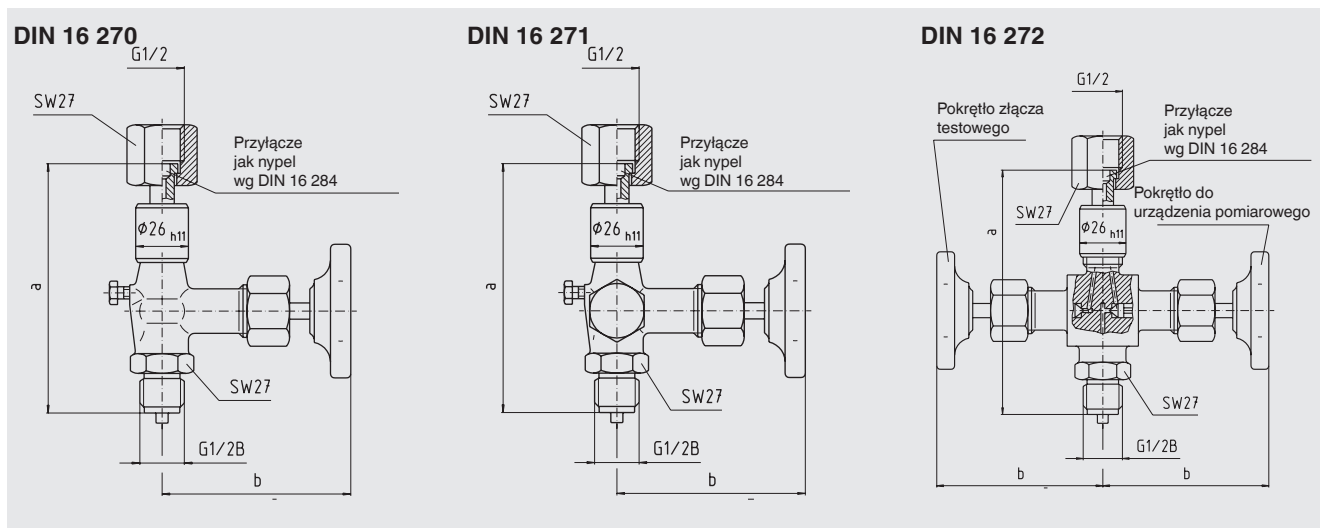
Wykonanie	Materiał	Kod modelu
<b>Przeciwniżące</b>  złącze testowe G ½ / M20 x 1,5	Mosiądz	9091700
	1.4571	9091726

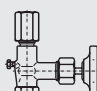
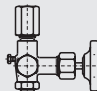
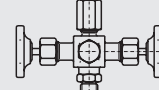
## Wymiary w mm

### Forma A, nakrętka /zew.



### Forma B, nypel i nakrętka /zew. z trzpieniem dla urządzenia mocującego



Wykonanie	Wymiary w mm		Waga w kg		
	a	b ± 5	Mosiądz	Stal	1.4571
<b>DIN 16 270</b>					
Forma A 	100 ± 1	85	0,54	0,52	0,52
Forma B	120 ± 5	85	0,61	0,56	0,56
<b>DIN 16 271</b>					
Forma A 	100 ± 1	85	0,67	0,65	0,65
Forma B	120 ± 5	85	0,79	0,74	0,74
<b>DIN 16 272</b>					
Forma A 	100 ± 1	85	0,95	0,95	0,95
Forma B	120 ± 5	85	1,00	1,00	1,00

## Dane do zamówienia

W przypadku zamówienia proszę podać 7- cyfrowy kod. Dodatkowe opcje dopisać.

© 2002 WIKA Alexander Wiegand SE & Co. KG, wszelkie prawa zastrzeżone.  
Specyfikacje i wymiary podane w niniejszej karcie przedstawiają stan konstrukcyjny aktualny w momencie wydruku.  
Istnieje możliwość wprowadzenia modyfikacji i zmian specyfikacji materiałowej bez wcześniejszego powiadomienia.



**WIKAL Polska**  
**spółka z ograniczoną odpowiedzialnością sp. k.**  
Ul. Łęgska 29/35, 87-800 Włocławek  
Tel.: (+48) 54 23 01 100  
Fax: (+48) 54 23 01 101  
E-mail: [info@wikapolska.pl](mailto:info@wikapolska.pl)  
[www.wikapolska.pl](http://www.wikapolska.pl)