

## Typ 812

### Zawór zwrotny System W

#### Opis ogólny



- Zawór szczególnie zalecany do instalacji ciepłowniczych i dla mediów agresywnych
- Stosowanie tego typu zaworu w instalacjach z pompami tłokowymi lub sprężarkami (tj. o dużych skokach ciśnienia) nie jest zalecane
- Zespół zamykania: płytka z paraboliczną krawędzią wspomaganą sprężyną; prowadzenie boczne (DN15 do DN100) lub centralne (DN125 do DN200)
- Uszczelnienie metal/metal
- Praca w dowolnym położeniu
- Małe straty ciśnienia, zwarta budowa
- Nie generuje uderzeń hydraulicznych
- Wykonanie zgodne z Dyrektywą ATEX 94/9/CE - dostępne jako opcja

#### Dane techniczne i zamawianie

##### UWAGA:

Ciśnienia podane dla różnych kategorii płynów (L1/L2/G1/G2) nie mogą być jedynym kryterium doboru urządzenia i gwarantem poprawności działania.

W trakcie doboru konkretnego rozwiązania należy wziąć pod uwagę jego zastosowanie oraz wszystkie parametry robocze medium.

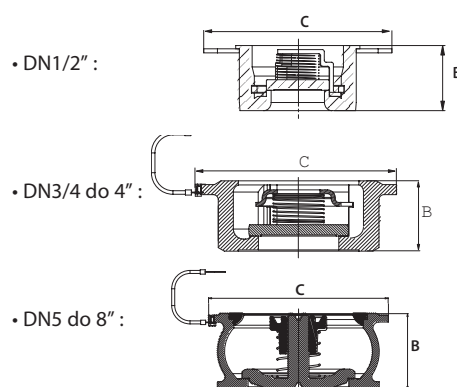
Dokumentacja zawierająca instrukcję montażu i eksploatacji jest dostępna na stronie internetowej [www.socla.pl](http://www.socla.pl) lub za pośrednictwem naszego działu technicznego.

DN Cale	mm	PN	PFA bar	PS bar				Kat.	Nr katalogowy
				L1	L2	G1	G2		
1/2	15	40	40	40	40	40	40	3.3	149B2420
3/4	20	40	40	40	40	40	40	3.3	149B2421
1	25	40	40	40	40	40	40	3.3	149B2422
1 1/4	32	40	40	40	40	30	40	I	149B2423
1 1/2	40	40	40	40	40	25	40	I	149B2424
2	50	40	40	40	40	20	40	I	149B2425
2 1/2	65	40	40	30	40	15	40	I	149B2426
3	80	40	40	25	40	12	40	I	149B2427
4	100	40	40	20	40	10	35	I	149B2428
5	125	40	40	16	40	0,5	28	I	149B2429
6	150	40	40	13	40	0,5	23	I	149B2430
7	175	40	40	40	40	20	28	II	149B2433
8	200	16	16	16	16	16	16	II	149B2431
8	200	25/40	40	40	40	17	25	II	149B2432

- **Przyląca:** międzykołnierzowe, owiert PN patrz tabela
- **Max. ciśnienie robocze PFA dla wody** (sieci przesyłowe, zaopatrzenie w wodę, itp.): patrz tabela
- **Dopuszczalne ciśnienie robocze PS dla innych mediów:** patrz tabela
- **Temperatura pracy:**
  - min. -10°C
  - max. +350°C
- **Pozycja montażu:** praca w dowolnym położeniu
- **Media:** czyste ciecze
- **Zgodność z normami:**
  - PED 97/23/CE: Dyrektywa ciśnieniowa
  - PN-EN1092-2, ASA B16.1 klasa 125RF oraz ASA150 klasa 150 RF i 300RF: Owiert kołnierzy
  - PN-EN 558-1 seria 49, DIN 2501: Długość zabudowy

#### Wymiary

DN Cale	mm	B mm	C (PN6) mm	C (PN10/16) mm	C (PN25/40) mm	Masa kg
1/2	15	16	44	53	53	0,10
3/4	20	19	54	63	63	0,14
1	25	22	64	73	73	0,23
1 1/4	32	28	78	84	84	0,35
1 1/2	40	31,5	88	94	94	0,52
2	50	40	98	109	109	0,73
2 1/2	65	46	118	129	129	1,52
3	80	50	134	144	144	2,17
4	100	60	154	162	170	3,35
5	125	90	-	192	192	8,55
6	150	106	-	218	224	12,70
7	175	125	-	248	266	21,60
8	200	140	262	273	-	29,50
8	200	140	-	-	284	30,00

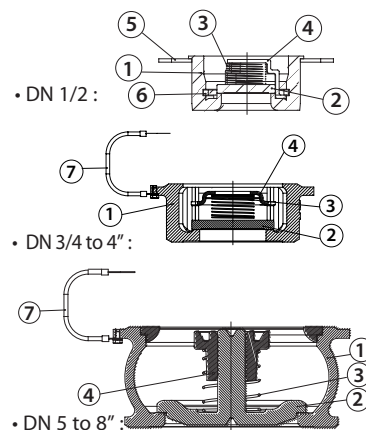


# Karta katalogowa Typ 812 - Zawór zwrotny

## Materiały i budowa

Nr	OPIS	MATERIAŁ	EURO	ANSI
1	KORPUS DN15	Stal nierdzewna	X5CrNi18-10	AISI 304
	DN20 do 65	Stal nierdzewna	GX5CrNi19-10	AISI 304
	DN80 do 100	Stal nierdzewna	GX2CrNiMo19-11-2	AISI 316L
	DN125 do 200	Stal nierdzewna	GX5CrNi19-10	AISI 304
2	ZAWIERADŁO DN15 do 100	Stal nierdzewna	X2CrNiMo17-12-2	AISI 316L
	DN125 do 200	Stal nierdzewna	GX5CrNi19-10	AISI 304
3	SPRĘŻYNA	Stal nierdzewna	X10CrNi18-8	AISI 302
4	PROWADNICA DN15	Stal nierdzewna	X2CrNiMo17-12-2	AISI 316L
	DN20 do 100	Stal nierdzewna	X2CrNi18-9	AISI 304L
	DN125 do 150	Stal nierdzewna	GX2CrNiMo19-11-2	AISI 316L
	DN175 do 200	Stal nierdzewna	GX5CrNi19-10	AISI 304
5	KOŁNIERZ CENTRUJĄCY	Stal chromowana		
6	ZACISK	Stal nierdzewna	X10CrNi18-8	AISI 302
7	PRZEWÓD ANTYSTATYCZNY*	Miedź		

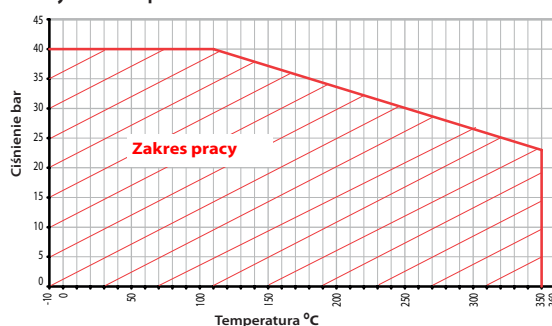
\* Dla wykonania zgodnego z Dyrektywą ATEX



## Charakterystyka pracy

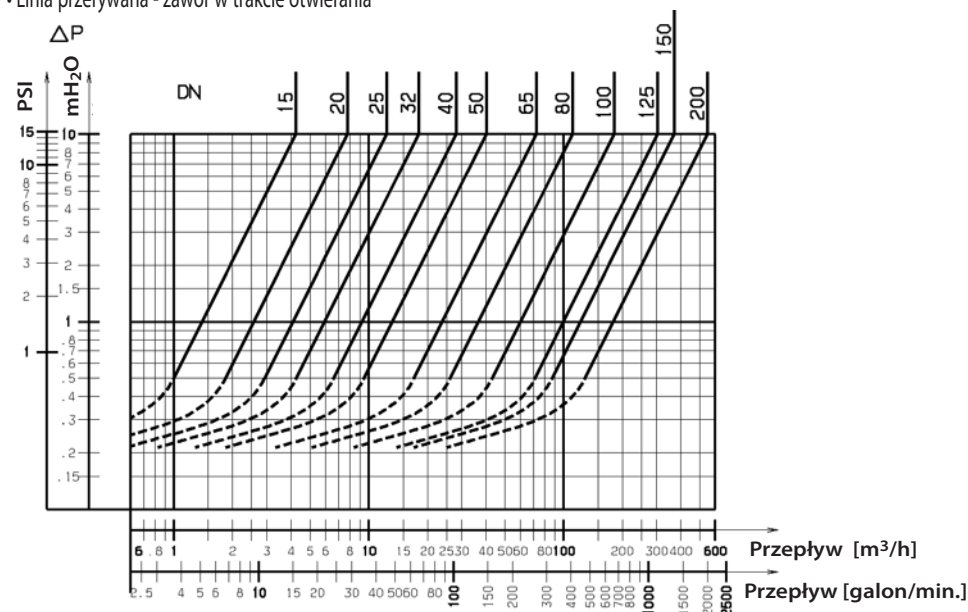
DN	Cale	mm	Ciśnienie otwarcia [mmH <sub>2</sub> O]			Kv	Bez sprężyny	ζ
			↑	↓	↔			
1/2	15	160	120	140	20	4,24	4,4	
3/4	20	165	125	145	20	7,80	4,1	
1	25	165	115	140	25	12,40	4,0	
1 <sup>1/4</sup>	32	190	130	160	30	18,00	5,0	
1 <sup>1/2</sup>	40	200	120	160	40	28,00	5,1	
2	50	210	110	155	50	40,10	6,1	
2 <sup>1/2</sup>	65	210	100	155	55	72,50	5,3	
3	80	226	95	160	65	111,00	5,2	
4	100	235	75	205	80	182,00	4,7	
5	125	335	75	205	130	302,00	4,2	
6	150	360	70	215	145	370,00	5,8	
8	200	515	105	310	205	546,00	8,4	

## Wykres temperatura/ciśnienie

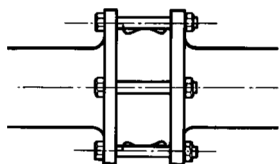


## Wykres strat ciśnienia:

- Linia ciągła - zawór całkowicie otwarty
- Linia przerywana - zawór w trakcie otwierania



## Montaż



Watts Industries nie ponosi odpowiedzialności za możliwe błędy w katalogach, broszurach i innych materiałach drukowanych. Watts Industries zastrzega sobie prawo do wprowadzania zmian w produktach bez uprzedzenia. Dotyczy to również produktów już zamówionych. Zamienniki mogą być dostarczane bez dokonywania jakichkolwiek zmian w specyfikacjach już uzgodnionych. Wszystkie znaki towarowe w tym materiale są własnością odpowiednich spółek. Wszystkie prawa zastrzeżone.