

Typ 627E

Zawór zwrotny

System 05

Opis ogólny



- Zespół zamykania: pojedyncza kłapa
- Krótka, zwarta zabudowa
- Prosta konstrukcja, niezawodność działania
- Praca w położeniu poziomym lub pionowym (przepływ skierowany do góry)
- Wykonanie: PN16 dla średnicy DN40 do DN150 i PN10 dla DN200 do DN300 (PN16 dostępne na zapytanie)

Dane techniczne i zamawianie

DN mm	PN	PFA bar	PS bar				Kat.	Nr katalogowy
			L1	L2	G1	G2		
40	10/16	16	10	10	10	10	I	149G3560
50	10/16	16	10	10	10	10	I	149G3561
65	10/16	16	10	10	10	10	I	149G3562
80	10/16	16	10	10	10	10	I	149F021290
100	10/16	16	10	10	10	10	I	149F021292
125	10/16	16	10	10	0,5	10	I	149F021293
150	10/16	16	10	10	0,5	10	I	149F021294
200	10	10	10	10	0,5	10	I	149F021295
250	10	10	10	10	0,5	10	I	149F021296
300	10	10	10	10	0,5	10	I	149F021297

UWAGA:

Ciśnienia podane dla różnych kategorii płynów (L1/L2/G1/G2) nie mogą być jedynym kryterium doboru urządzenia i gwarantem poprawności działania.

W trakcie doboru konkretnego rozwiązania należy wziąć pod uwagę jego zastosowanie oraz wszystkie parametry robocze medium.

Dokumentacja zawierająca instrukcję montażu i eksploatacji jest dostępna na stronie internetowej www.socla.pl lub za pośrednictwem naszego działu technicznego.

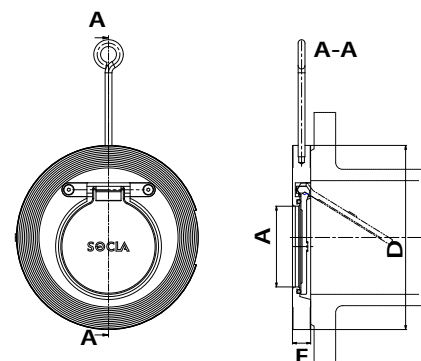
- **Przyłącza:** międzykołnierzowe, owiert PN patrz tabela
- **Max. ciśnienie robocze PFA dla wody** (sieci przesyłowe, zaopatrzenie w wodę, itp.): patrz tabela
- **Dopuszczalne ciśnienie robocze PS dla innych mediów:** patrz tabela
- **Temperatura pracy:**
 - min. -10°C
 - max. +110°C
- **Pozycja montażu:** pionowa lub pozioma
- **Media:** czyste ciecze
- **Zgodność z normami:**
 - PED 97/23/CE: Dyrektywa ciśnieniowa
 - PN-EN1092-2: Owiert kołnierzy

Wymiary

DN mm	A mm	D mm	E mm
40	22	94	16
50	32	106	16
65	42	129	16
80	53	144	16
100	71	162	16
125	94	194	16
150	114	220	19
200	164	275	28
250	199	331	32
300	240	384	38

UWAGA:

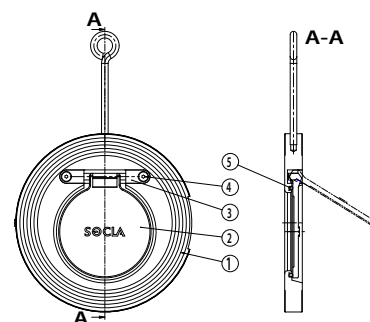
W zaworach typ 627E element zamykający wychodzi poza korpus zaworu w trakcie jego pracy. Należy zatem pozostawić odpowiednią ilość miejsca (odcinek prosty) za zaworem.



Karta katalogowa Typ 627E - Zawór zwrotny

Materiały i budowa

Nr	OPIS	MATERIAŁ	EURO	ANSI
1	KORPUS	Stal nierdzewna	GX5CrNiMo19-11-2	AISI 316
2	KLAPA	Stal nierdzewna	GX5CrNiMo19-11-2	AISI 316
3	ZAWIESZENIE KLAPY (trzcina)	Stal nierdzewna	X5CrNi18-10	AISI 304
4	ŚRUBA	Stal nierdzewna	X5CrNi18-10	AISI 304
5	USZCZELKA	EPDM		



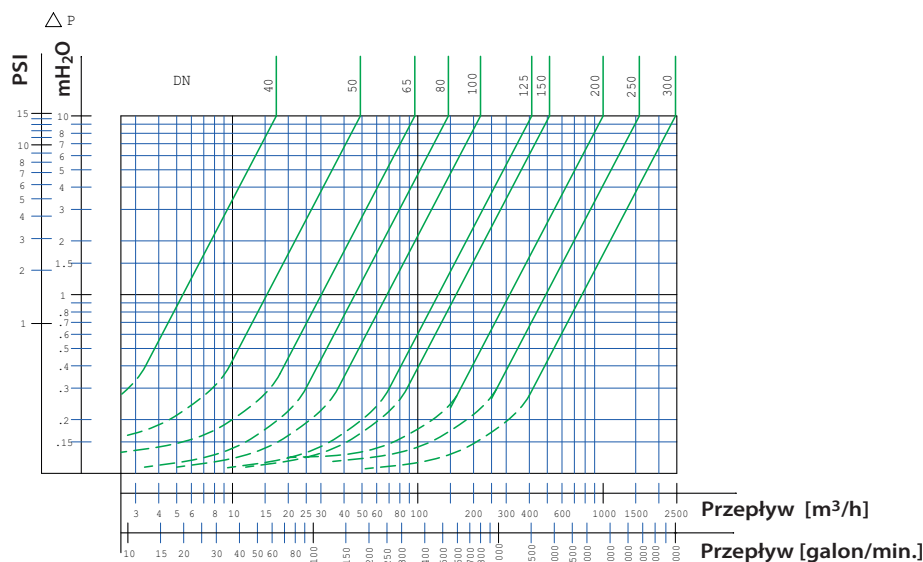
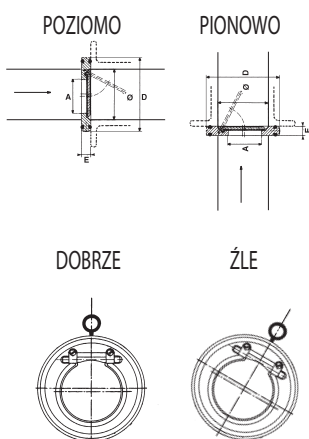
Charakterystyka pracy

DN	Ciśnienie otwarcia [mm H ₂ O]	Kv	ø
mm	Bliskie 0	m ³ /h	
40		17,3	13,76
50		49	4,19
65		93	3,25
80		141,8	3,3
100		218	3,34
125		412	2,29
150		514	3,06
200		1 069	2,23
250		1 569	2,54
300	2 459	2,14	

Wykres strat ciśnienia:

- Linia ciągła - zawór całkowicie otwarty
- Linia przerywana - zawór w trakcie otwierania

Instalacja



Watts Industries nie ponosi odpowiedzialności za możliwe błędy w katalogach, broszurach i innych materiałach drukowanych. Watts Industries zastrzega sobie prawo do wprowadzania zmian w produktach bez uprzedzenia. Dotyczy to również produktów już zamówionych. Zamienniki mogą być dostarczane bez dokonywania jakichkolwiek zmian w specyfikacjach już uzgodnionych. Wszystkie znaki towarowe w tym materiale są własnością odpowiednich spółek. Wszystkie prawa zastrzeżone.