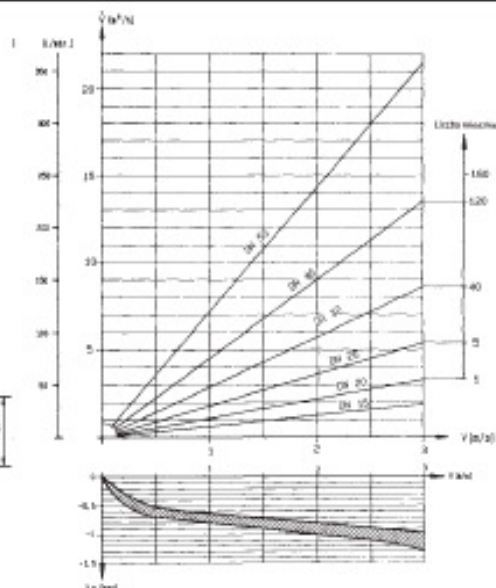
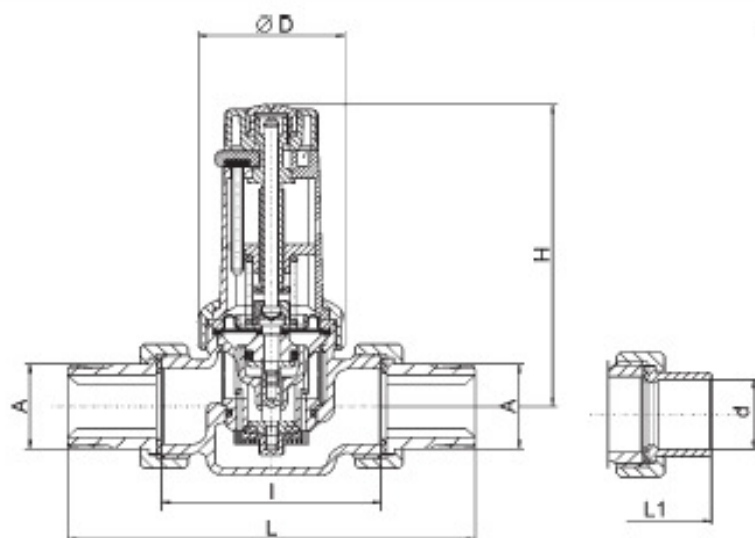




REDUKTOR CIŚNIENIA

6243



* K oznacza rozmiar klucza w mm umiarkowującego odkręcenie śruby wleki regulacyjnej.

Typ	Zakres nastaw [bar]	DN	A [R]	d [mm]	Przepływ		L [mm]	L1 [mm]	I [mm]	H [mm]	D [mm]
					min.m³/h	maks.m³/h					
6243.1 6243.2	1.5 - 5 4 - 8	15	1/2	15	1.3	1.8	132	106	75	123	58
6243.1 6243.2	1.5 - 5 4 - 8	20	3/4	22	2.3	3.3	143	117	75	123	58
6243.1 6243.2	1.5 - 5 4 - 8	25	1	28	3.6	5.4	161	135	87	121	58
6243.1 6243.2	1.5 - 5 4 - 8	32	1 1/4	35	5.8	8.6	190	170	105	176	K 75*
6243.1 6243.2	1.5 - 5 4 - 8	40	1 1/2	42	9.1	13.7	220	205	130	176	K 75*
6243.1 6243.2	1.5 - 5 4 - 8	50	2	54	14	21.2	255	240	140	180	K 75*

Zastosowanie:

Reduktor ciśnienia typ 6243 jest stosowany do redukcji ciśnienia w instalacjach i urządzeniach z zastosowaniem mediów wg. niżej podanego wykazu. Ogranicza wzrost ciśnienia jako reduktor ciśnienia i dodatkowo reguluje go zgodnie z powyższym diagramem.

Montaż:

Reduktor ciśnienia typ 6243 powinien być wbudowany w instalacje bez naprężeń i zgodnie z kierunkiem przepływu zaznaczonym na korpusie. Fabrycznie jest wyposażony we wbudowany ochronny filtr siatkowy ze stali nierdzewnej (oczka siatki 0.25mm), by zapobiegać zabrudzeniom części regulacyjnej. Zaleca się zamontowanie przed reduktorem filtra systemu DRUF I. Przed montażem armatury należy instalację przeczyszczyć, przepłukać lub przedmuchać.

Obsługa:

Poprzez pokrętkę nastawczą możemy nastawić żądane ciśnienie, luzując uprzednio mosiężną, centralnie umieszczoną śrubę blokującą. Dla poprawnej pracy, ciśnienie wejściowe musi być o 1 bar wyższe niż żądane, nastawione ciśnienie wyjściowe. W celu nastawienia ciśnienia wyjściowego należy zamknąć wszystkie punkty odbioru. Następnie kręcąc pokrętkę w prawo (+) lub w lewo (-) należy wybrać żądane ciśnienie wyjściowe, a nastawę sprawdzić na manometrze (zaleca się montaż manometru SYR typ 11).

Na rysunku pokazano spadek ciśnienia wyjściowego reduktora dla określonego przepływu cieczy. W normalnych warunkach pracy, gdy armatura nie wymaga obsługi. Zalecana jest regularna kontrola poprawności pracy, szczególnie filtra siatkowego wewnątrz reduktora ciśnienia. Możliwy jest demontaż części roboczej łącznie z pokrywą sprężyny, jej czyszczenie oraz powtórny montaż bez zmiany ciśnienia.

Wykonanie:

Reduktor ciśnienia 6243 jest prosty w montażu, obsłudze i przeglądzie. Część regulacyjna to jednoczęściowy wkład wykonany z wysokiej jakości tworzyw sztucznych, demontowalny przy okresowym czyszczeniu siatki filtra siatkowego (średnica oczek 0,25mm). Korpus odiany jest z czernionego mosiądzu Rg5. Elementy uszczelniające wykonane są z tworzywa sztucznego o elastyczności gumy, odpornego na działanie wysokiej temperatury i stężenia. Reduktor posiada dwa króćce 1/4" umożliwiające montaż manometru ciśnienia wyjściowego.

Ciśnienie wejściowe:

maks. 25 bar

Ciśnienie wyjściowe:

ustawiane z zakresu 1.5 do 5 bar (typ 6243.1) i 4 do 8 bar (typ 6243.2)

Stopień redukcji:

maks. 10:1

Temperatura pracy:

maks. 90 °C

Media:

woda, sprężone powietrze, olej opałowy i napędowy, neutralne niekłęjące płyny, neutralne gazy

Atest PZH:

tak

Wyposażenie dodatkowe:

manometr 0011.08.000