



figura

496

przyłącza
kształtmiedzykolnierzowe
prosty

PRZEPUSTNICA

materiał kadłuba	ciśnienie nominalne	średnica nominalna	zakres temperatury
J aluminium	B 10 bar	DN 50-100	0...+95°C
	A 6 bar	DN 125-200	0...+95°C



CECHY

- wysoki stopień szczelności
- uszczelnienie z EPDM/NBR/SILIKON/SILIKON PAROWY/VITON/HYPALON/NEOPREN/FLUCAST
- centralne łożyskowanie dysku
- bezpieczny ekologicznie
- jednoczęściowy korpus

ZASTOSOWANIE

- instalacje grzewcze
- instalacje wentylacyjne i klimatyzacyjne
- instalacje przemysłu rolno - spożywczego



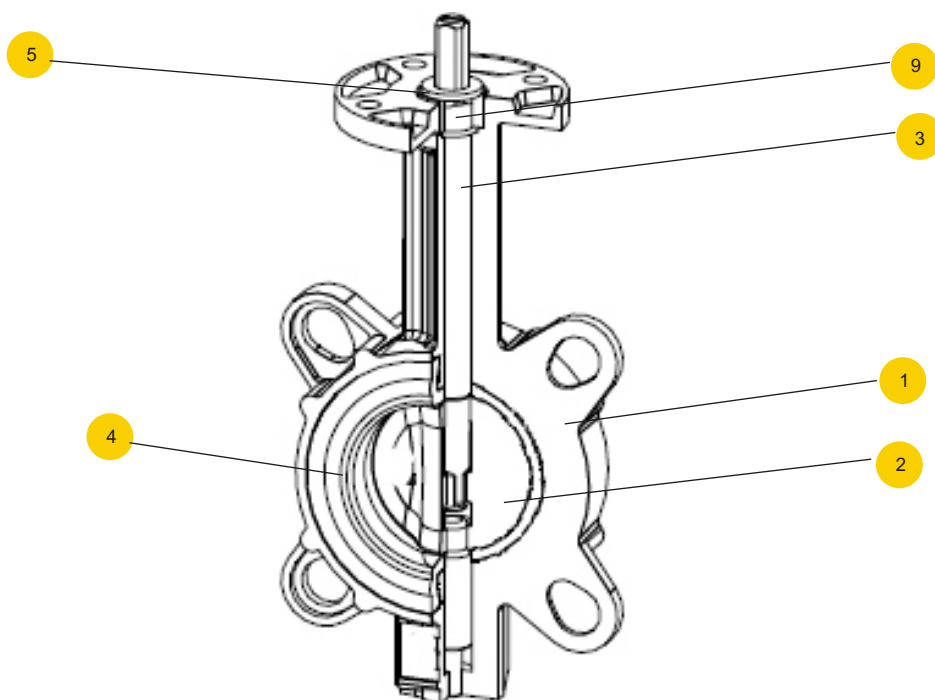
figura

496

przyłącza
kształt

miedzykolnierzowe
prosty

MATERIAŁY



	materiał kadłuba	J
	wykonanie	zależne od wariantu materiałowego elementów składowych
1	kadłub	EN AC 47100
2	dysk	żeliwo sferoidalne, stal nierdzewna, brąz aluminiowy, duplex, super duplex, aluminium, żeliwo sferoidalne pokryte EPDM
3	trzcień	X20Cr13 1.4021
4	gniazdo	EPDM, NBR, SILICONE, VITON, HYPALON, NEOPREN, BUTYL,
5	pierścień	stal ocynkowana
6	pierścień zabezpieczający	stal niklowana
7	korek dolny	EPDM
8	pierścień zabezpieczający	stal niklowana
9	tuleja prowadząca	stop łożyskowy
	max. temperatura	95 °C



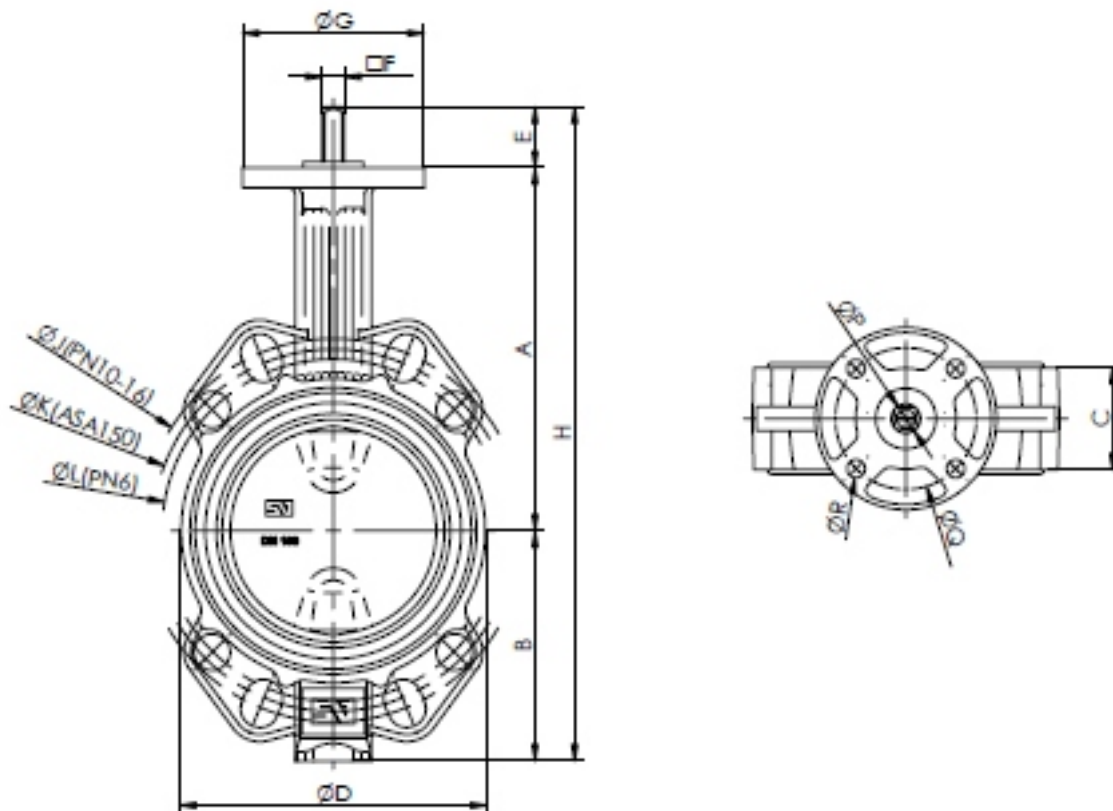
figura

496

przyłącza
kształt

miedzykolnierzowe
prosty

WYMIARY



DN		A	B	C	D	E	F	G	H	J	K	Q	L	R		ISO
mm	inch	mm													kg	
50	2"	140	80	43	96,5	30	11	90	250	125	120,7	70	110	4x9	1,2	F-07
65	2 1/2"	154	91	46	112,5	30	11	90	275	145	139,7	70	130	4x9	1,6	F-07
80	3"	160	100	46	127,5	30	11	90	290	160	152,4	70	150	4x9	1,8	F-07
100	4"	180	114	52	152,5	30	11	90	324	180	190,5	70	170	4x9	2,3	F-07
125	5"	197	130	56	180	33	14	90	360	210	215,9	70	200	4x9	3,4	F-07
150	6"	210	144,5	56	207	33	14	90	387,5	240	241,3	70	225	4x9	4,3	F-07
200	8"	240	175	60	265	33	14	90	448	295	298,5	70	280	4x9	6,6	F-07



figura	496
przyłącza kształt	miedzykolnierzowe prosty

WYKONANIA

figura	materiał kadłuba	średnica nominalna DN	ciśnienie nominalne PN	wykonanie
496	J aluminium EN AC 47100	50-100 mm	B 10bar	66 • dysk - żeliwo sferoidalne epoksydowane • dźwignia zapadkowa • uszczelnienie EPDM Tmax 95 °C
		125-200 mm	A 6bar	66 • dysk - żeliwo sferoidalne epoksydowane • dźwignia zapadkowa • uszczelnienie EPDM Tmax 95 °C

inne wersje materiałowe na zapytanie

ZAMAWIANIE

Uprasza się o zamawianie produktu wg indeksu



PRZYKŁAD ZAMÓWIENIA

