

Typ 418 i 408

Zawór zwrotny

System B

Opis ogólny



- Zawór przeznaczony do instalacji ciśnieniowych
- Zawór szczególnie zalecany dla mediów gęstych, mocno zanieczyszczonych, z zawiesiną
- Zespół zamykania: kula unoszona przez przepływ cieczy i wprowadzana do kieszeni bocznej, całkowicie poza przekrój przepływu
- Korpus epoksydowany
- Konstrukcja kieszeni bocznej pozwala na samooczyszczanie kuli
- Specjalnie wykonanie kuli (wydmuszka powlekana elastomerem)
- Pokrywa rewizyjna umożliwiająca czyszczenie zaworu bez konieczności jego demontażu z rurociągu
- Praca w położeniu poziomym (kula powyżej osi rurociągu) i pionowym

Dane techniczne i zamawianie

UWAGA:

Ciśnienia podane dla różnych kategorii płynów (L1/L2/G1/G2) nie mogą być jedynym kryterium doboru urządzenia i gwarantem poprawności działania.

W trakcie doboru konkretnego rozwiązania należy wziąć pod uwagę jego zastosowanie oraz wszystkie parametry robocze medium.

Dokumentacja zawierająca instrukcję montażu i eksploatacji jest dostępna na stronie internetowej www.socla.pl lub za pośrednictwem naszego działu technicznego.

DN	Cale	mm	PN	PFA bar	PS - bar				Kat.	Nr katalogowy
					L1	L2	G1	G2		
2	50	10/16	10	10	10	10	10	I	149B3140	
2 ^{1/2}	65	10/16	10	10	10	10	10	I	149B3141	
3	80*	10/16	10	10	10	10	10	I	149B3142	
4	100	10/16	10	10	10	10	10	I	149B3143	
5	125	10/16	10	10	10	0,5	10	I	149B3144	
6	150	10/16	10	10	10	0,5	10	I	149B3145	
8	200	10	10	10	10	0,5	10	I	149B3146	
10	250**	10	10	10	10	0,5	10	I	149B2907	
12	300**	10	10	10	10	0,5	10	I	149B2908	
14	350**	10	10	10	10	0,5	10	I	149B2909	

* kołnierz z 8 otworami (kołnierz z 4 otworami dostępny jako opcja)

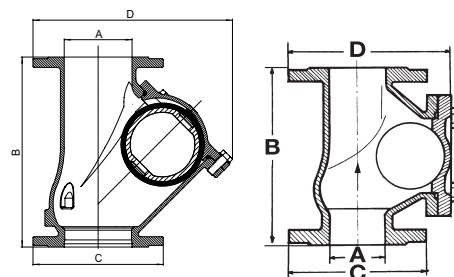
** typ 408

- **Przyłącza:** kołnierze, owiert PN patrz tabela
- **Max. ciśnienie robocze PFA dla wody** (sieci przesyłowe, zaopatrzenie w wodę, itp.): patrz tabela
- **Dopuszczalne ciśnienie robocze PS dla innych mediów:** patrz tabela
- **Temperatura pracy:**
 - min. -10°C
 - max. +60°C
- **Pozycja montażu:** pionowa lub pozioma
- **Media:** ścieki, ciecz lepkie i gęste, ciecz z zawiesiną
- **Zgodność z normami:**
 - PED 97/23/CE: Dyrektywa ciśnieniowa
 - PN-EN1092-2: Owiert kołnierzy
 - PN-EN 558-1 seria 48: Długość zabudowy
 - PN-EN 12050-4: Zawory zwrotne do przepompowni ścieków

Wymiary

DN	B		C	D	Masa
	Cale	A mm			
2	50	200	165	173	5,5
2 ^{1/2}	65	240	185	214	9,1
3	80	260	200	252	13,3
4	100	300	220	289	20,9
5	125	350	250	368	27,5
6	150	400	285	424	35,7
8	200	500	340	509	63,7
10	250**	600	400	593,5	128,9
12	300**	700	455	725,5	220,1
14	350**	875	505	820	345,6

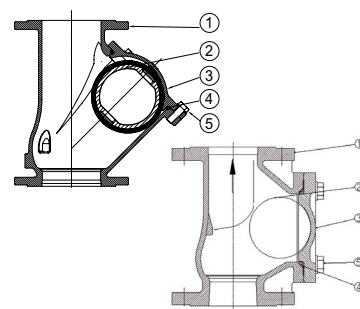
** typ 408



Karta katalogowa Typ 418 - Zawór zwrotny

Materiały i budowa

Nr	OPIS	MATERIAŁ	EURO	ANSI
1	KORPUS	Żeliwo sferoidalne epoksydowane	EN-GJS-400.15	ASTM A 536 60-40-18
2	KULA DN50 do 100 DN125 do 350	Aluminium + NBR		
		Żeliwo szare + NBR		
3	POKRYWA REWIZYJNA	Żeliwo sferoidalne epoksydowane	EN-GJS-400.15	ASTM A 536 60-40-18
4	USZCZELKA	NBR		
	ŚRUBA I PODKŁADKA	Stal nierdzewna	X5Cr-Ni18-10	AISI 304
	NAKRĘTKA typ 418	Stal nierdzewna	X5Cr-Ni18-10	AISI 304
	NAKRĘTKA typ 408	Stal galwanizowana		

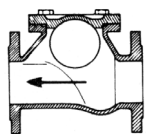


Charakterystyka pracy

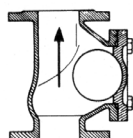
DN		Ciśnienie otwarcia [mm H ₂ O]		Kv	ζ
Cale	mm	↑	↔		
2	50	25	Bliskie 0	71,5	1,95
2 1/2	65	30		171,5	0,97
3	80	160		217,5	1,38
4	100	160		319	1,57
5	125	170		744,9	0,70
6	150	200		1133,7	0,63
8	200	250		2766	0,33
10	250	180		2826	0,78
12	300	200		5228	0,48
14	350	220		6132	0,64

INSTALACJA

Położenie robocze pionowe lub poziome

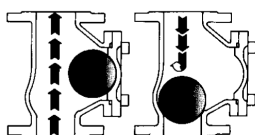


Gniazdo kuli w górnym położeniu

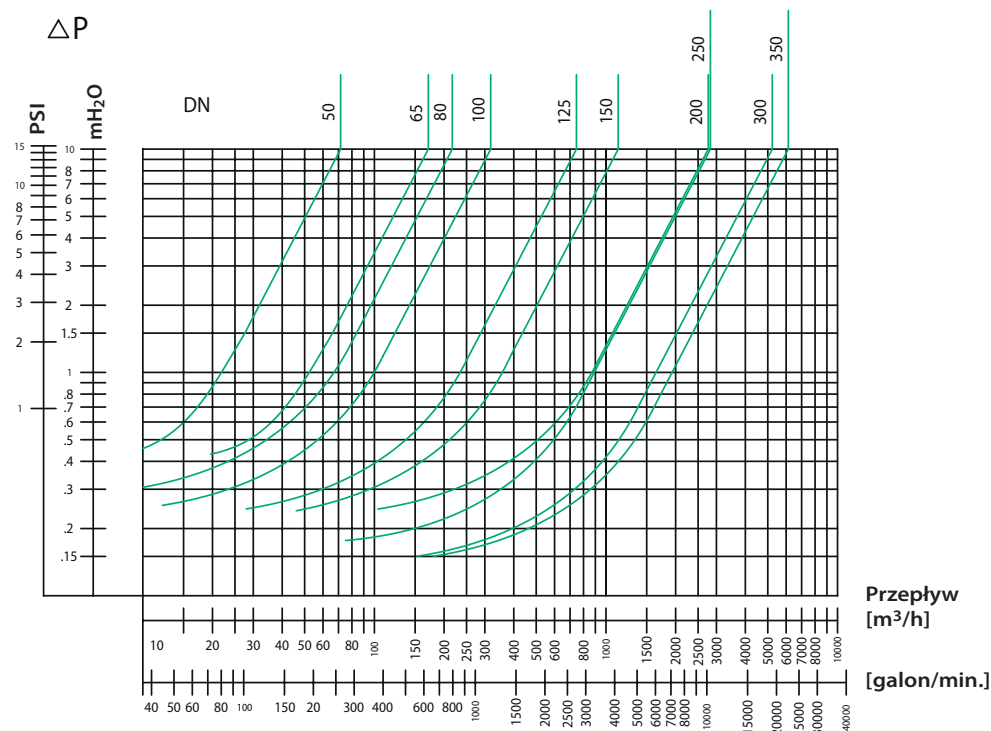


Gniazdo kuli powyżej osi rurociągu

PRACA ZAWORU



Wykres strat ciśnienia



Watts Industries nie ponosi odpowiedzialności za możliwe błędy w katalogach, broszurach i innych materiałach drukowanych. Watts Industries zastrzega sobie prawo do wprowadzania zmian w produktach bez uprzedzenia. Dotyczy to również produktów już zamówionych. Zamienniki mogą być dostarczane bez dokonywania jakichkolwiek zmian w specyfikacjach już uzgodnionych. Wszystkie znaki towarowe w tym materiale są własnością odpowiednich spółek. Wszystkie prawa zastrzeżone.