

Zawór regulacyjny z siłownikiem pneumatycznym, typ 3241-1 i typ 3241-7

Zawór przelotowy typu 3241

Zastosowanie

Zawór regulacyjny przeznaczony dla instalacji procesowych i przemysłowych

Średnica nominalna DN 15 do DN 300

Ciśnienie nominalne PN 10 do PN 40

Temperatury od -196 do 450°C



Zawór przelotowy typu 3241

- z siłownikiem pneumatycznym typu 3271 (zawór regulacyjny typu 3241-1) lub
- z siłownikiem pneumatycznym typu 3277 (zawór regulacyjny typu 3241-7)

Korpus z

- żeliwa szarego
- żeliwa sferoidalnego
- staliwa oraz staliwa nierdzewnego lub ciągliwego w niskich temperaturach
- stali kutej lub nierdzewnej stali kutej
- materiałów specjalnych

Jednocześnie górna część zaworu dla średnic do DN 150

Grzyb zaworu

- uszczelnieniem metal na metal
- z uszczelnieniem miękkim.

Zawory regulacyjne o konstrukcji modułowej można wyposażyć w różne dodatkowe urządzenia:

ustawniki pozycyjne, nadajniki sygnałów granicznych, zawory elektromagnetyczne i inne urządzenia spełniające wymagania normy DIN EN 60534-6-1 i zalecenia NAMUR. Szczegółowe informacje zob. karta zbiorcza T 8350.

Wykonania

Wykonanie standardowe dla temperatury od -10 do 220°C

- typ 3241-1 (rys. 1 i 3) · DN 15 do DN 300, z siłownikiem pneumatycznym typu 3271 (zob. karta katalogowa T 8310-1/-2)
- typ 3241-7 (rys. 2) · DN 15 do 150, z siłownikiem pneumatycznym typu 3277 do zintegrowanej zabudowy ustawnika pozycyjnego (zob. karta katalogowa T 8310-1)

Inne wykonania

- z końcówkami do spawania
- z uszczelnieniem dławnicy o regulowanym docisku · zob. karta zbiorcza T 8000-1
- z rozdzielaczem strumienia lub zespołem gniazda i grzyba AC-/AC-2 do zmniejszenia poziomu hałasu · zob. karty katalogowe T 8081 i T 8082
- z grzybem perforowanym · po złożeniu zapytania
- grzyb zaworu z odciążeniem ciśnieniowym · zob. dane techniczne
- z elementem izolującym lub mieszkim · zob. dane techniczne
- z płaszczem grzewczym · po złożeniu zapytania



Rys. 1 · Zawór regulacyjny typu 3241-1, DN 15 do DN150

Rys. 2 · Zawór regulacyjny typu 3241-7, DN 15 do DN 80,

Rys. · Zawór regulacyjny typu 3241-1, DN ≥200

- z siłownikiem ze stali nierdzewnej · zob. karta katalogowa T 8310-1
- z dodatkowym napędem ręcznym · zob. karta katalogowa T 8310-1/-2

- **typ 3241 DWA** - wykonanie dla instalacji adsorpcyjnych ze zmianą ciśnienia, zob. karty katalogowe T 8015-1 i T 8012-1
- **wykonanie z atestem typu** - dla źródeł ciepła (zob. karta katalogowa T 8016), wykonanie z atestem DIN/DVGW dla wszystkich rodzajów gazu (zob. karta katalogowa T 8020) lub paliw ciekłych i gazu płynnego w fazie ciekłej (zob. karta katalogowa T 8022)
- **wykonanie zgodne z normami ANSI** - zob. karta katalogowa T 8012
- **wykonanie z wymiarami zgodne z normami japońskimi (JIS)** - szczegółowe informacje po złożeniu zapytania

Sposób działania

Medium przepływa przez zawór w kierunku wskazywanym przez strzałkę na korpusie. Położenie grzyba zaworu decyduje o wolnej przestrzeni pomiędzy gniazdem i grzybem, a tym samym o wielkości przepływu.

Położenie bezpieczeństwa

W zależności od ułożenia sprężyn w siłowniku (szczegółowe informacje zob. karta katalogowa T8310-1 i T8310-2) zawór regulacyjny przyjmuje w przypadku zaniku zasilania jedno z dwóch położenia bezpieczeństwa:

„**trzpień siłownika wysuwany na zewnątrz**”, w przypadku zaniku ciśnienia zasilającego zawór jest zamykany;

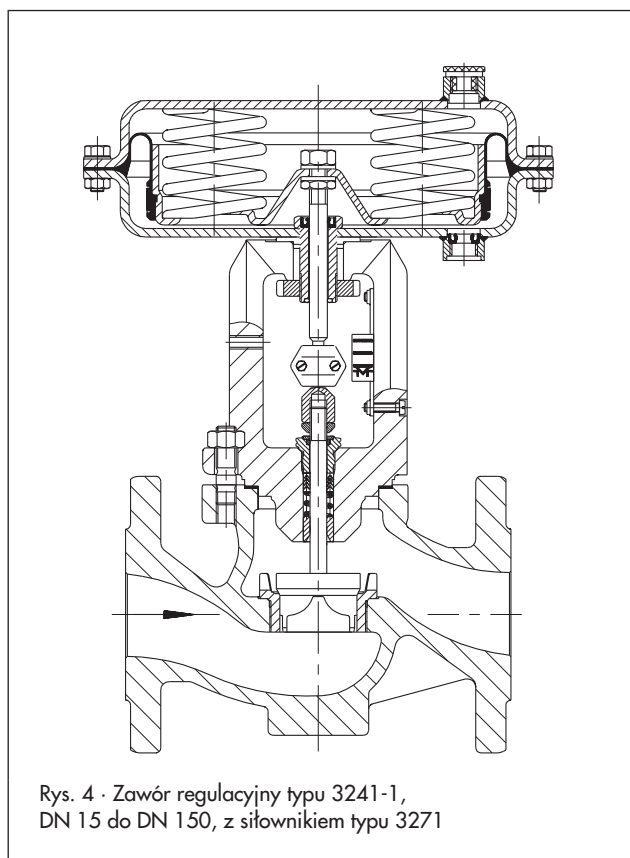
„**trzpień siłownika wciągany do wewnątrz**”, w przypadku zaniku ciśnienia zasilającego zawór jest otwierany.

Różnice ciśnień

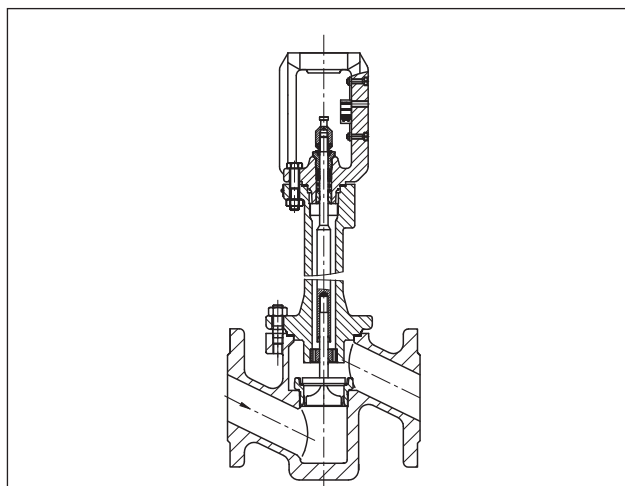
Dopuszczalne różnice ciśnień podano w karcie zbiorczej T 8000-4.

Wskazówka

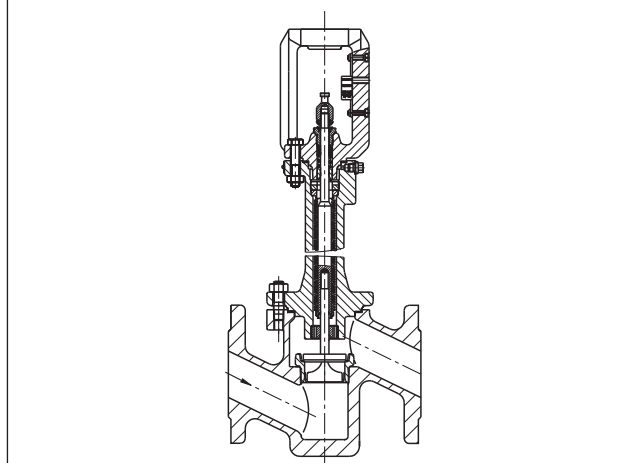
Na rys. od 4 do 6 pokazano przykładową konfigurację



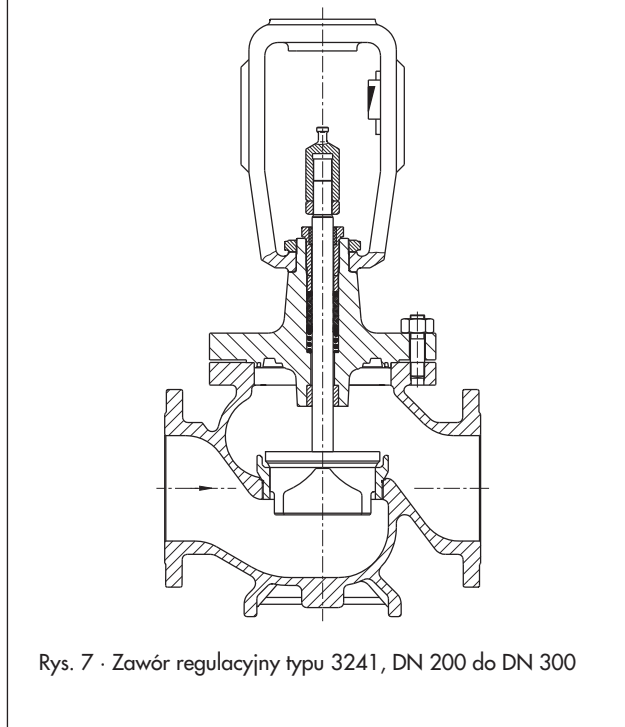
Rys. 4 · Zawór regulacyjny typu 3241-1, DN 15 do DN 150, z siłownikiem typu 3271



Rys. 5 · Zawór regulacyjny typu 3241, wykonanie ze stali kutej, DN 15 do DN 80, z elementem izolującym



Rys. 6 · Zawór regulacyjny typu 3241, wykonanie ze stali kutej, DN 15 do DN 80, z uszczelnieniem za pomocą mieszka metalowego



Rys. 7 · Zawór regulacyjny typu 3241, DN 200 do DN 300

Tabela 1 · Dane techniczne zaworu typu 3241

Średnica nominalna	DN	15 ... 250	15 ... 150	15 ... 300				15 · 25 · 40 · 50 · 80		
Materiał korpusu		żeliwo szare EN-JL1040	żeliwo sferoidalne EN-JS1049	staliwo 1.0619	staliwo nierdzewne 1.4408	staliwo 1.6220	staliwo nierdzewne 1.4308	stal kuta 1.0460	stal kuta nierdzewna 1.4571	
Ciśnienie nominane	PN	10 · 16	16 · 25	10 · 16 · 25 · 40						
Przytączę	kołnierze	wszystkie wykonania zgodne z normami DIN								
	końcówki do spawania	-			DIN EN 12627 rys. 2 tylko dla DN 25, 40, 50, 80, 100, 150, 200, 250, 300				-	
Uszczelnienie gniazda i grzyba		metal na metal · uszczelnienie miękkie · metal na metal dla zwiększonych wymagań								
Charakterystyka		stałoprocentowa · liniowa								
Stosunek regulacji		50 : 1 dla DN 15 ... 50 · 30 : 1 dla DN 65 ... 150 · 50 : 1 od DN 200								
Płaszcz grzewczy	do DN 100	PN 25								
	od DN 125	PN 16								
Zakresy temperatury w °C · Dopuszczalne ciśnienia robocze zgodnie z wykresem ciśnienia i temperatury (zob. karta zbiorcza T 8000-2)										
Korpus bez elementu izolującego		-10 ... 220 °C								
Korpus z mieszkim	elementem krótkim	-10...300 °C	-10...350 °C	-10...400 °C ¹⁾	-50...450 °C	-50...300 °C	-50...300 °C	-10...400 °C ¹⁾	-50...450 °C	
	izolującym długim	-			-196...450 °C	-	-196...300 °C	-	-196...450 °C	
	z mieszkim	krótkim	-10...300 °C	-10...350 °C	-10...400 °C ¹⁾	-50...450 °C	-50...300 °C	-50...300 °C	-10...400 °C ¹⁾	-50...450 °C
		długim	-			-196...450 °C	-	-196...300 °C	-	-196...450 °C
Grzyb zaworu	standardowy	z uszczelnien. metal na metal	-196 ... 450 °C							
		z uszcz. miękkim	-196 ... 220 °C							
	odciążony ciśnieniowo	z pierścieniem z PTFE	-50 ... 220 °C · niższe temperatury na zapytanie							
		z pierśc. grafit.	220 ... 450 °C							
Klasa przecieku zgodnie z normą DIN EN 60534-4										
Grzyb zaworu	z uszczeln. metal na metal	wykonanie standardowe: IV · dla zwiększonych wymagań: V								
	z uszczelnieniem miękkim	VI								
	odciążony ciśnieniowo	z uszczelnien. metal na metal	wykonanie standardowe: IV · z pierścieniem odciążającym z PTFE lub z grafitu wykonanie standardowe V · dla zwiększonych wymagań (tylko z pierścieniem uszczelniającym z PTFE) po złożeniu zapytania							

1) Do -50 °C dla $p_{max} \leq 75$ % PN (zgodnie z instrukcją AD W10)

Tabela 2 · Materiały

Wykonanie standardowe								
Korpus zaworu ¹⁾	żeliwo szare EN-JL1040	żeliwo sferoidalne EN-JS1049	staliwo 1.0619	staliwo nierdzewne 1.4408	staliwo 1.6220	staliwo nierdzewne 1.4308	stal kuta 1.0460	stal kuta nierdzewna 1.4571
Górna część zaworu	1.0460/ EN-JL1040	1.0460/1.0619		1.4408/ 1.4401	1.0566 1.6220	1.4308 1.4301	1.0460	1.4401
Gniazdo ²⁾	1.4006/1.4008			1.4404/ 1.4409	1.4006/ 1.4008	1.4301/ 1.4308	1.4006/ 1.4008	1.4404/ 1.4409
Grzyb ²⁾	1.4006 (1.4404)/1.4008			1.4404/ 1.4409	1.4006 (1.4404)/ 1.4008	1.4301/ 1.4308	1.4006 (1.4404)/ 1.4008	1.4404/ 1.4409
Uszczelnienie grzyba	pierścień uszczelniający uszczelnienia miękkiego: PTFE wzmacniane włóknem szklanym							
	pierścień uszczelniający grzyba z odciążeniem ciśnieniowym: PTFE z wkładem węglowym lub pierścieniami grafitowymi							
Tuleja prowadząca	1.4104			1.4571	1.4571	1.4301	1.4104	1.4571
Uszczelnienie dławnicy ³⁾	zespół pierścieni uszczelniających o profilu "V", wykonany z PTFE z wkładem węglowym · sprężyna ze stali 1.4310							
Uszczelnienie korpusu	metalowo-grafitowe							
Element izolujący	1.0460			1.4401	1.0566	1.4301	1.0460	1.4401
Uszczelnienie za pomocą mieszka metalowego								
element mieszkowy	1.0460			1.4401	1.0566	1.4301	1.0460	1.4401
mieszek metalowy	1.4571 ⁴⁾					1.4541	1.4571 ⁴⁾	
Płaszcz grzewczy	-			1.4404				

1) Materiały specjalne dla wykonania przeznaczonych do stosowania dla wody morskiej: 1.4538, stal duplex 1.4470; stop na bazie niklu: 9.4610; inne materiały specjalne po złożeniu zapytania.

2) Wszystkie gniazda i grzyby z uszczelnieniem metal na metal mogą mieć staliowaną powierzchnię uszczelniającą; dla DN ≤ 100 mogą być dostarczone grzyby przeznaczone dla gniazd z otworem o średnicy do 38 mm także całkowicie wykonane ze stali.

3) Inne uszczelnienia dławnicy po złożeniu zapytania (zob. też karta katalogowa T 8000-1).

4) Inne materiały po złożeniu zapytania.

Tabela 3 · Współczynniki K_{VS}

Tabela 3a · Przegląd (z rozdzielaczem strumienia St I (K_{VS1}), St II (K_{VSII}) lub St III (K_{VSIII}))

K_{VS}	0,1 0,16 0,25	0,4	0,63	1,0	1,6	2,5	4,0	6,3	10	16	25	40	60	80	63	100	160	200	260	250	360	630	1000 *	1500 *
K_{VS1}	-				1,45	2,2	3,6	5,7	9	14,5	22	36	54	72	57	90	144	180	234	225	320	560	900 *	1350 *
K_{VSII}	-								8	13	20	32	48	63	50	80	125	160	210	200	290	500	800	-
K_{VSIII}	-								7,5	-	20	30	-	-	47	75	120	-	-	190	270	480	750	-
Średnica gniazda [mm]	3	6		12			24		31	38	48	63	80	63	80	100	110	130	125	150	200	250	300	
Skok [mm]	15												30			60			120					

* Brak możliwości dostarczenia korpusu z żeliwa szarego EN-JL1040.

Dane do obliczenia przepływu zgodnie z normą DIN EN 60534, część 2-1 i 2-2: $F_L = 0,95$, $X_T = 0,75$

Tabela 3b · Wykonania bez rozdzielacza strumienia · Wykonania wyróżnione na szarym tle także z odciążeniem ciśnieniowym

K_{VS}	0,1 0,16 0,25	0,4	0,63	1,0	1,6	2,5	4,0	6,3	10	16	25	40	60	80	63	100	160	200	260	250	360	630	1000	1500
DN																								
15	•	•	•	•	•	•	•																	
20	•	•	•	•	•	•	•	•																
25	•	•	•	•	•	•	•	•	•															
32		•	•	•	•	•	•	•	•	•														
40		•	•	•	•	•	•	•	•	•	•													
50		•	•	•	•	•	•	•	•	•	•	•												
65											•	•	•											
80											•	•	•	•										
100														•	•	•	•							
125															•	•	•	•						
150														•	•	•	•	•						
200															•	•	•	•	•	•	•	•	•	•
250															•	•	•	•	•	•	•	•	•	•
300																•	•	•	•	•	•	•	•	•

ze skokiem powiększonym do 19 mm
(nie dotyczy wykonania z mieszkim)

* Zawory o średnicy DN 250 ze współczynnikiem $K_{VS} = 1000$ nie są dostępne z korpusami z żeliwa szarego EN-JL040.

Tabela 3c · Wykonania z rozdzielaczem strumienia St I (K_{VS1}) · Wykonania wyróżnione na szarym tle także z odciążeniem ciśnieniowym

K_{VS1}	-	1,45	2,2	3,6	5,7	9	14,5	22	36	54	72	57	90	144	180	234	225	320	560	900	1350	
DN																						
15		•	•	•																		
20		•	•	•																		
25		•	•	•																		
32					•	•	•															
40					•	•	•	•														
50					•	•	•	•	•													
65									•	•	•											
80									•	•	•	•										
100												•	•	•	•							
125													•	•	•	•						
150												•	•	•	•	•						
200																	•	•	•	•	•	•
250																	•	•	•	•	•	•
300																	•	•	•	•	•	•

* Zawory o średnicy DN 250 ze współczynnikiem $K_{VS} = 900$ nie są dostępne z korpusami z żeliwa szarego EN-JL040.

Tabela 3d · Wykonania z rozdzielaczem strumienia St II (K_{VsII}) · Wykonania wyróżnione na szarym tle także z odciążeniem ciśnieniowym

K _{Vs II}	-	8	13	20	32	48	-	50	80	125	160	210	200	290	500	800	-
DN																	
15																	
20																	
25																	
32					•	•											
40					•	•	•										
50					•	•	•										
65						•	•	•									
80						•	•	•									
100								•	•								
125									•	•							
150								•	•	•							
200									•	•							
250									•	•				•	•		
300										•				•	•	•	

Tabela 3e · Wykonania z rozdzielaczem strumienia St III (K_{VsIII}) · Wykonania wyróżnione na szarym tle także z odciążeniem ciśnieniowym

K _{Vs III}	-	7,5	-	20	30	-	-	47	75	120	-	-	190	270	480	750	-
DN																	
15																	
20																	
25																	
32																	
40																	
50					• 1)												
65					•	•											
80					•	•											
100								•									
125									•								
150								•	•	•							
200									•	•				•	•		
250									•	•	•			•	•	•	
300										•				•	•	•	•

1) Nie dotyczy wykonania z uszczelnieniem za pomocą mieszka metalowego.

Tabela 4 · Wymiary w mm dla wykonania standardowego zaworu regulacyjnego typu 3241-1 i typu 3241-7 z kołnierzymi lub końcówkami do spawania

Zawór	DN	15	20	25	32	40	50	65	80	100	125	150	200	250 żeliwo szare	250- 60 1)	250- 120 1)	300	
		mm																
Długość L		130	150	160	180	200	230	290	310	350	400	480	600	730	730	730	850	
H1 ²⁾ dla siłowni- ka z membra- ną o po- wierzchni	≤ 700 cm ²	220						260			350	360	390	-				
	1400-60 cm ²							-			815	815	870	-	1185			
	1400-120 cm ²							-			902	902	955	1104	1334			
	2800 cm ²							-			902	902	955	1104	1334 ²⁾			
H2 dla	staliwa	44			72			98		118	144 ³⁾	175	245	260	310	310	350	
	stali kutej	53	-	70	-	92	98	-	128	-								

1) Zawór DN 250-60 ze skokiem 60 mm; DN 250-120 ze skokiem 120 mm, brak wykonania z żeliwa szarego

2) Jeżeli zawory ze współczynnikiem Kvs 250, 360 lub 630 i skokiem nominalnym 60 mm mają przedłużony skok, to wymiar H1 zwiększa się ze względów konstrukcyjnych o 170 mm.

4) Wykonanie dla PN 10/16: 148 mm

Siłownik	cm ²	120	240	350	700	1400-60	1400-120	2800
Średnica membrany D	mm	168	240	280	390	530	534	770
H (od 700 cm ² razem z uchwytem transportowym)		70	62	82	200	287	490	630
H3 ¹⁾	siłownik typu 3271	110			190	610	650	
	siłownik typu 3277	-						
H5	siłownik typu 3277	88	101			-		
Gwint	siłownik typu 3271	M30 x 1,5				M60x1,5	M100 x 2	
	siłownik typu 3277	-						
α	siłownik typu 3271	G ¼ (¼ NPT)			G ⅜ (⅜ NPT)		G ¾ (¾ NPT)	G 1 (1 NPT)
α2	siłownik typu 3277	-	G ⅜ (⅜ NPT)			-		

1) Minimalna wolna przestrzeń umożliwiająca wymontowanie siłownika

Tabela 5 · Ciężar w kg dla standardowego wykonania zaworów regulacyjnych typu 3241-1 i typu 3241-7

Zawór	DN	15	20	25	32	40	50	65	80	100	125	150	200	250 żeliwo szare	250 -60/ -120	300
Ciężar bez siłownika w kg		5	6	7	11	12	15	24	30	42	80	120	396	468	608	872

Siłownik	cm ²	120	240	350	700	1400-60	1400-120	2800
Siłownik typu 3271	bez nastawy ręcznej	3	5	8	22	70	175	450
	z nastawą ręczną skok ≤ 80 mm	-	9	13	27	175	300	575
	nastawa ręczna skok ≤ 160 mm	-				425	700	
Siłownik typu 3277	bez nastawy ręcznej	5	9	12	26	-		
	z nastawą ręczną	-	13	17	31	-		

Tabela 6a · Wymiary i ciężar zaworu typu 3241 z elementem izolującym lub mieszkim metalowym, DN 15 do DN 150 - bez siłownika

Średnica nominalna	DN	15	20	25	32	40	50	65	80	100	125	150
Wysokość H4	z krótkim elementem izolującym lub mieszkim	408			408			450		635	644	671
	z długim elementem izolującym lub mieszkim	710			712			754		883	885	912
Ciężar w kg	krótki/z mieszkim	8	9	10	17	18	21	32	38	60	105	150
	długi/długi z mieszkim	12	13	14	21	22	25	26	42	68	113	158

Tabela 6b · Wymiary i ciężar zaworu typu 3241 z elementem izolującym lub mieszkim metalowym, DN 200 do DN 300 - bez siłownika

Wykonanie z		elementem izolującym			z mieszkim metalowym			
Siłownik	cm ²	1400-60	1400-120	2800	1400-60	1400-120	2800	
Wysokość H4 w mm	DN 200	1260 ¹⁾	1345 ¹⁾		1467 ¹⁾	1552 ¹⁾		
	DN 250 skok = 120 mm	60 mm	1494	1579	1579	1924	2009	2009
		120 mm	-	1728	1728	-	2158	2158
	DN 300	1683	1832		2055	2203		
Ciężar w kg	DN 200	440			485			
	DN 250 ²⁾	666			711			
	DN 300	950			1020			

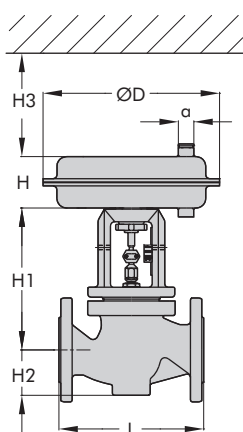
1) Także dla DN 250 żeliwo szare (EN-JL1040)

2) Dla żeliwa szarego (EN-JL1040) – 140 kg

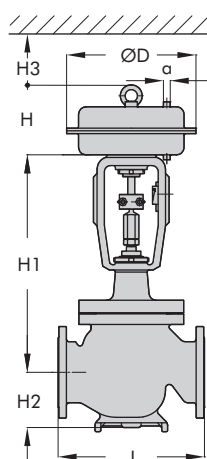
Tabela 6c · Wymiary w mm zaworu typu 3241 z płaszczem grzewczym - nie dotyczy zaworów z korpusem z EN-JL1040 lub EN-JS1049

Średnica nominalna	DN	25	40/50	80	100	150	200 ... 300
a		110	140	180	200	265	po złożeniu zapytania
b		15	20	35	50	80	
c		140	170	215	255	130	
d		190	190	230	320	355	

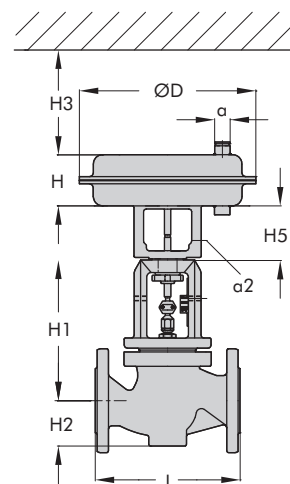
Rysunki wymiarowe



zawór regulacyjny typu 3241-1
DN 15 do DN 150



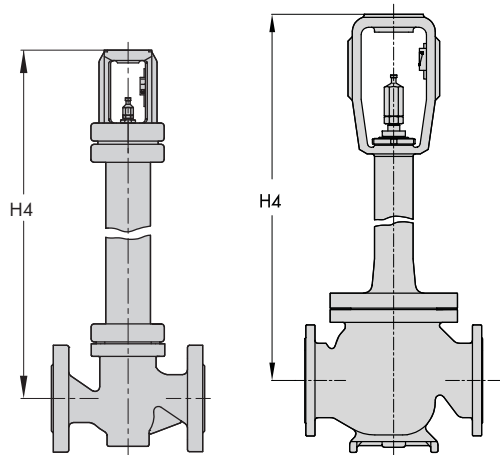
zawór regulacyjny typu 3241-1
DN 200 do DN 300



zawór regulacyjny typu 3241-7
DN 15 do DN 150

Rysunki wymiarowe

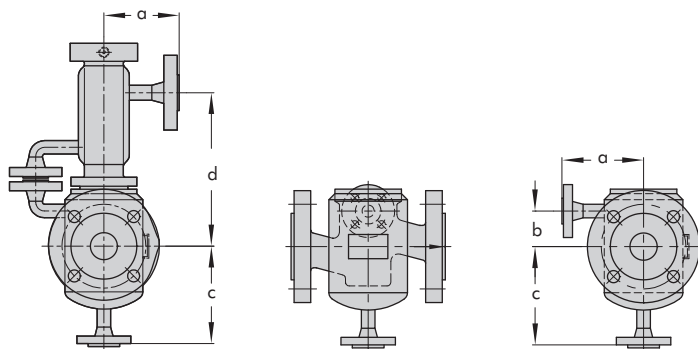
zawór regulacyjny typu 3241 z elementem izolującym lub mieszkim metalowym



DN 15 do DN 150

DN 200 do DN 300

zawór regulacyjny typu 3241 z płaszczem grzewczym



wykonanie z mieszkim i płaszczem grzewczym

kołnierze DN 15 lub 25, PN 25, zgodnie z normą DIN 2635

Tekst zamówienia

Zawór przelotowy	typ 3241, DN ... PN ...
Materiał korpusu	zgodnie z tabelą 2
Rodzaj przyłącza	kołnierze lub końcówki do wstawiania
Gniazdo i grzyb	uszczelnienie metal na metal /miękkie/metal na metal dla zwiększonych wymagań
Charakterystyka	stałoprocentowa lub liniowa
Siłownik pneumatyczny	typu 3271 lub typu 3277
Położenie bezpieczeństwa	zawór zamknięty lub zawór otwarty
Medium	gęstość i temperatura
Maksymalny przepływ	w kg/h lub m ³ /h
Ciśnienie	p1 i p2 w bar (ciśnienie absolutne)
Wyposażenie dodatkowe	ustawniki pozycyjne/nadajniki sygnałów granicznych

Zmiany techniczne zastrzeżone.