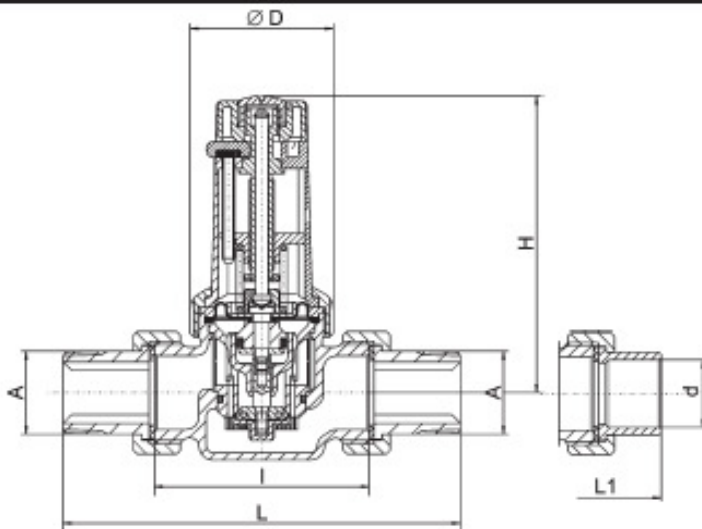




## REDUKTOR CIŚNIENIA

315



DN	A ["]	d [mm]	Maks. przepływ [m <sup>3</sup> /h]		L [mm]	L1 [mm]	l [mm]	H [mm]	ØD [mm]
			PN 1567 przy 2m/s	DIN 1988 przy 3m/s					
15	1/2	15	1,3	1,8	132	106	75	123	58
20	3/4	22	2,3	3,3	143	117	75	123	58
25	1	28	3,6	5,4	161	135	87	121	58
32	1 1/4	35	5,8	8,6	190	170	105	176	k 75*
40	1 1/2	42	9,1	13,7	220	205	130	176	k 75*
50	2	54	14,0	21,2	255	240	140	184	k 75*

\* K oznacza rozmiar klucza w mm umożliwiającego odkręcenie śruby wkładki regulacji.

### Zastosowanie:

Reduktor ciśnienia typ 315 jest stosowany do redukcji ciśnienia w instalacjach i urządzeniach z zastosowaniem mediów wg. niżej podanego wykazu. Stosowany jest głównie w instalacjach zaopatrzenia w wodę i spełnia wymagania normy PN EN 1567. Wielkość reduktora należy dobrać w zależności od planowanego maksymalnego przepływu.

### Montaż:

Reduktor ciśnienia 315 powinien być wbudowany w instalację bez naprężeń i zgodnie z kierunkiem przepływu zaznaczonym na korpusie. Po zamontowaniu można obracać górną częścią reduktora - **bez poluzowywania nakrętki łączącej** - tak, aby widoczny był zielony wskaźnik ciśnienia. W instalacjach z zaworem bezpieczeństwa za reduktorem (np. podgrzewacze ciepłej wody) ciśnienie wyjściowe powinno być nastawione na 80% ciśnienia zaworów bezpieczeństwa. Reduktor ma wbudowany ochronny filtr siatkowy ze stali nierdzewnej (oczka siatki 0,25mm) by zapobiegać zabrudzeniom części regulacyjnej. Zaleca się zamontowanie przed reduktorem filtra systemu DRUFI. Przed montażem armatury należy przepłukać instalację.

### Wykonanie:

Reduktor ciśnienia 315 ze wskaźnikiem ciśnienia wyjściowego, wykonany jest jako odciążony zawór jednogniazdowy z osiowo umieszczoną wkładką wraz filtrem - siatką stalowym o średnicy oczka 0,25mm. Wkładka regulacyjna może być wymieniona bez demontażu armatury, a jej pokrywa wykonana jest z wysokiej jakości tworzywa sztucznego wzmocnionego włóknem szklanym. Korpus odlany jest z czerwonego mosiądzu Rg5, nakrętka z mosiądzu, elementy wewnętrzne z materiału odpornego na wypłukiwanie cynku. Elementy uszczelniające wykonane są z tworzywa sztucznego o elastyczności gumy, odpornego na działanie wysokiej temperatury i starzenie. Membrana jest wzmocniana tkaniną. Reduktor posiada dwa króćce 1/4" umożliwiające montaż manometru ciśnienia wyjściowego.

Ciśnienie wejściowe:	maks. 25 bar
Ciśnienie wyjściowe:	1,5 do 6 bar
Stopień redukcji:	maks. 10:1
Temperatura pracy:	maks. 60 °C
Media:	woda, sprężone powietrze, oleje, neutralne nieklejące płyny, neutralne gazy
Pozycja montażu:	dowolna
Wyposażenie dodatkowe:	manometr 0011.08.000
Atest PZH:	tak
Aprobata Techniczna	AT/2000-02-1044 COBRTI INSTAL