



ZAWÓR BEZPIECZEŃSTWA

2115

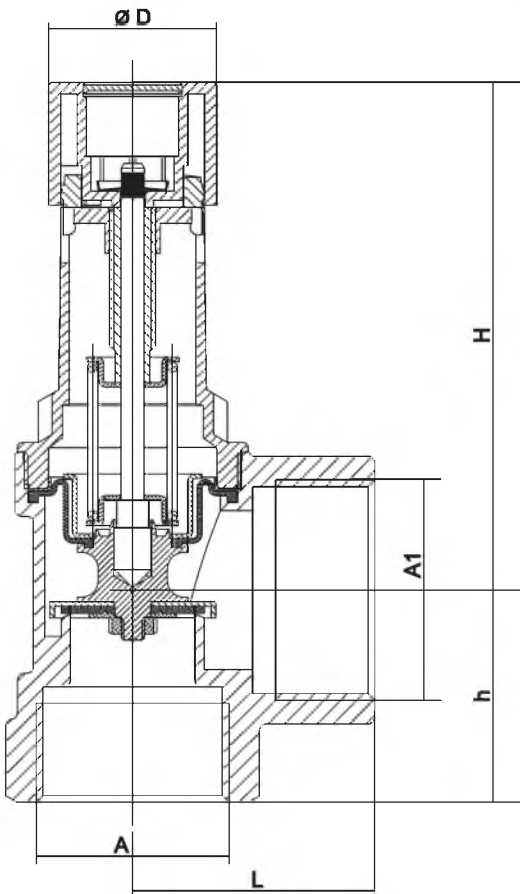


Tabela 1

A [G]	A1 [G]	H [mm]	h [mm]	L [mm]	D [mm]	Masa [kg]
1/2	3/4	46	28	35	31	0,2
3/4	1	48	34	38	31	0,29
1	1 1/4	79	40	47	49	0,5
1 1/4	1 1/2	110	46	53	51	0,85
1 1/2	2	187	55	70	75	2,7
2	2 1/2	195	75	75	75	3,0

Tabela 2

Średnica A króćca wlotowego [R]	Pojemność podgrzewacza wody zbiornika wg DIN [dm ³]	Najmniejsza średnica kanału dolotowego d ₀ [mm]	Dopuszczony współczynnik wypływu	
			α dla par i gazów przy b1=10%	α _c dla cieczy przy b1=10%
1/2	do 200	12	0,38	0,25
3/4	200 - 1000	14	0,55	0,20
1	1000 - 5000	20	0,54	0,30
1 1/4	powyżej 5000	27	0,48	0,25
1 1/2	-	35	0,53	0,20/0,35*
2	-	42	0,55	0,20 /0,30*

* niższa wartość obowiązuje dla ciśnień do 5,5 bar, powyżej obowiązuje większa wartość

Tabela 3

Ciśnienie otwarcia [bar]	Maksymalny wyrzut wody [m ³ /h] wg DIN					
	2,8	3,0	9,5	14,3	19,2	27,7
4	2,8	3,0	9,5	14,3	19,2	27,7
4,5	3,0	3,2	10,1	15,1	20,4	29,3
5	3,1	3,4	10,6	16,0	21,5	30,9
5,5	3,3	3,6	11,1	16,1	22,5	32,4
6	3,3	3,7	11,6	17,5	41,2	50,9
7	3,7	4,0	12,6	18,9	44,5	54,9
8	4,0	4,3	13,4	20,2	47,6	58,7
9	4,2	4,6	14,3	21,4	50,5	62,3
10	4,4	4,8	15,0	22,6	53,2	65,7
Średnica przyłącza [R]	1/2	3/4	1	1 1/4	1 1/2	2

Zastosowanie:

Membranowe zawory bezpieczeństwa 2115 służą do zabezpieczania ciśnieniowych systemów wypełnionych cieczą przed przekroczeniem dopuszczalnego ciśnienia. Stosowane są przede wszystkim dla zabezpieczania zamkniętych ogrzewaczy wody użytkowej. Zasady doboru wielkości zaworu w zależności od objętości zbiornika lub mocy grzewczej wymiennika ogrzewacza pokazano w tabeli 2.

Zawory bezpieczeństwa można stosować w ciśnieniowych instalacjach wodnych i z innymi nieklejącymi cieczami o maksymalnej temperaturze nie przekraczającej 110°C maks. Podane wartości d, α_c, α z tabeli 2 umożliwiają obliczanie wartości wyrzutowej zaworu (dla ułatwienia patrz tabela 3).

Montaż:

Zawory bezpieczeństwa wykonane są z uszczelnieniem powyżej membrany, z możliwością odpowietrzenia przez przekręcenie kołpaka. Uszczelnienie siedziska zaworu i siedzisko może być oczyszczone przez wykręcenie całej wkładki górnej zaworu. Po wykonaniu czynności oczyszczania zaworu, należy z powrotem wkręcić wkładkę górną. Konstrukcja zaworu uniemożliwia przestawienie ciśnienia otwarcia zaworu. Membranowe zawory bezpieczeństwa o średnicy 1/2" i 3/4" można naprawiać poprzez wymianę kompletnego zaworu wraz z siedziskiem (głowica wymienna 2116) wkręcając ją w stary korpus.

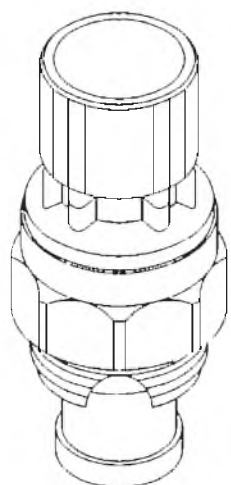
Wykonanie:

Obudowa mosiądz/brąz; osłona z tworzywa sztucznego wzmocnianego włóknem szklanym lub z mosiądzu; części wewnętrzne z mosiądzu Ms 58; membrana i uszczelnienie z odpornego na wysoką temperaturę i starzenie materiału o elastyczności gumy; sprężyna ze stali sprężynowej pokrytej powłoką galwaniczną dla zabezpieczenia przed korozją.

Zawory dostępne są w wersji mosiężnej i chromowanej.

Ciśnienie otwarcia:	4 -10 bar, nastawa standardowa 6, 8, 10 bar
Maksymalna temperatura robocza :	maks. 110°C
Medium:	woda, powietrze, neutralne nieklejące substancje
Instalacja:	pionowa, wejście z dołu
Badanie typu CLDT :	UDT 83-C/99-imp (dla ciśnień 4, 4.5, 5, 6, 7, 8, 10 bar)
Atest PZH:	tak Znak C 0085

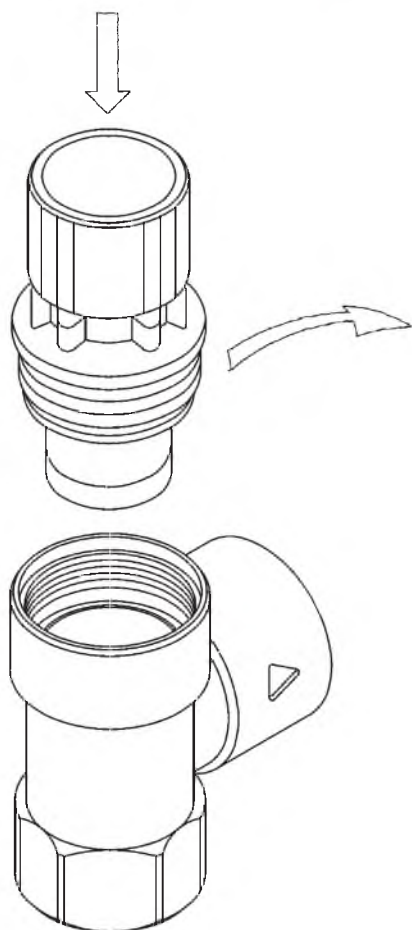
Wskazówki dotyczące obsługi i naprawy :



Głowica wymienna zaworu
bezpieczeństwa 2116:
DN15 + DN20 6 bar: 2116.15.000
DN15 + DN20 8 bar: 2116.15.001
DN15 + DN20 10 bar: 2116.15.002
dostępna także w wersji chromowanej



Klucz montażowy 4807.00.906
głowicy wymiennej zaworu
bezpieczeństwa DN15+DN20:
maks. moment dokręcający 8 Nm



W wykonaniu standardowym dla zaworów bezpieczeństwa wielkości DN15 i DN 20 w przypadku, gdy zanieczyszczenia w wodzie spowodują uszkodzenie siedziska lub uszczelnienia, aby naprawić zawór należy zastosować głowicę wymienną 2116.