



ZAWÓR BEZPIECZEŃSTWA

1915

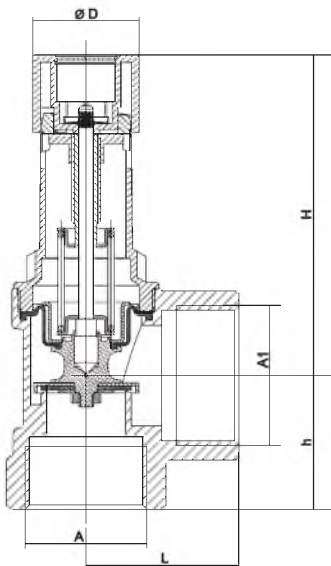


Tabela 1

A [R]	A1 [R]	H [mm]	h [mm]	L [mm]	D [mm]	Masa [kg]
1/2	3/4	50	28	35	31	0.25
3/4	1	52	34	38	31	0.3
1	1 1/4	79	40	47	43	0.6
1 1/4	1 1/2	110	46	53	51	0.9
1 1/2	2	187	55	70	75	2.7
2	2 1/2	195	75	75	75	3

Tabela 2

Zawór	d [mm]	Ciśnienie początku otwarcia [bar]	Moc maks. kotła N [kW]	Współczynnik wypływu dla		
				par i gazów α_a	cieczy (b1=10%) $a\alpha_c$	cieczy (b1=25%) $a\alpha_c$
1/2	12	1,5	37	0,38	0,25	0,37
3/4	14	1,5	73	0,55	0,20	0,20
1	20	1,5	147	0,54	0,30	0,36
1 1/4	27	1,5	238	0,48	0,25	0,32
1 1/2	35	1,5	216	0,26	0,20	0,25
2	42	1,5	564	0,47	0,20	0,32
1/2	12	2,0	44	0,38	0,25	0,37
3/4	14	2,0	87	0,55	0,20	0,20
1	20	2,0	174	0,54	0,3	0,36
1 1/4	27	2,0	283	0,48	0,25	0,32
1 1/2	35	2,0	257	0,26	0,20	0,25
2	42	2,0	671	0,47	0,20	0,32
1/2	12	2,5	72	0,54	0,31	0,48
3/4	14	2,5	101	0,55	0,32	0,49
1	20	2,5	228	0,61	0,41	0,51
1 1/4	27	2,5	348	0,51	0,35	0,42
1 1/2	35	2,5	803	0,70	0,45	0,57
2	42	2,5	892	0,54	0,28	-
1/2	12	3,0	64	0,42	0,27	0,38
3/4	14	3,0	118	0,57	0,36	0,48
1	20	3,0	284	0,67	0,40	0,52
1 1/4	27	3,0	394	0,51	0,36	0,47
1 1/2	35	3,0	910	0,70	0,51	0,59
2	42	3,0	1011	0,54	0,21	-
1/2	12	3,5	64	0,38	0,25	0,37
3/4	14	3,5	127	0,55	0,20	0,40
1	20	3,5	256	0,54	0,30	0,36
1 1/4	27	3,5	414	0,48	0,25	0,32
1 1/2	35	3,5	769	0,53	0,20	0,25
2	42	3,5	983	0,47	0,20	0,32
1/2	12	4,0	71	0,38	0,25	0,37
3/4	14	4,0	140	0,55	0,20	0,40
1	20	4,0	282	0,54	0,30	0,36
1 1/4	27	4,0	457	0,48	0,25	0,32
1 1/2	35	4,0	848	0,53	0,20	0,25
2	42	4,0	922	0,40	0,21	0,32
1/2	12	4,5	78	0,38	0,25	0,37
3/4	14	4,5	153	0,55	0,20	0,40
1	20	4,5	308	0,54	0,30	0,36
1 1/4	27	4,5	499	0,48	0,25	0,32
1 1/2	35	4,5	926	0,53	0,20	0,25
2	42	4,5	1182	0,47	0,28	0,32
1/2	12	5,0	84	0,38	0,45	0,48
3/4	14	5,0	166	0,55	0,47	0,51
1	20	5,0	395	0,64	0,41	0,48
1 1/4	27	5,0	540	0,48	0,36	0,39
1 1/2	35	5,0	1003	0,53	0,26	0,51
2	42	5,0	1281	0,47	0,28	0,33
1/2	12	5,5	150	0,63	0,27	0,36
3/4	14	5,5	221	0,68	0,42	0,50
1	20	5,5	439	0,66	0,40	0,50
1 1/4	27	5,5	582	0,48	0,32	0,35
1 1/2	35	5,5	1426	0,70	0,20	0,30
2	42	5,5	1980	0,63	0,30	-
1/2	12	6,0	171	0,67	0,33	0,38
3/4	14	6,0	192	0,55	0,20	0,40
1	20	6,0	434	0,61	0,43	0,47
1 1/4	27	6,0	623	0,48	0,30	0,31
1 1/2	35	6,0	1157	0,53	0,35	-
2	42	6,0	1729	0,55	0,30	-

Zastosowanie:

Membranowe zawory bezpieczeństwa 1915 służą do zabezpieczenia ciśnieniowych systemów wypełnionych cieczą przed przekroczeniem dopuszczalnego ciśnienia. Zasady doboru wielkości zaworu w zależności od mocy cieplnej instalacji pokazano w tabeli 2. Dobry w ten sposób zawór jest w stanie odprowadzić całą moc cieplną instalacji grzewczej w postaci pary nasyconej. Można montować do 3 sztuk zaworów bezpieczeństwa dla pojedynczego wymiennika ciepła.

Umożliwia to zabezpieczenie zaworami bezpieczeństwa 1915 instalacji o większej mocy cieplnej niż wynika to z tabeli.

Zawory bezpieczeństwa można stosować w ciśnieniowych instalacjach wodnych i z innymi nieklejącymi cieczami o temperaturze nie przekraczającej maksymalnie 140°C.

Podane wartości d , α_c , α w tabeli 2 umożliwiają obliczanie wartości wyrzutowej zaworu.

Montaż:

Zawory bezpieczeństwa wykonane są z uszczelnieniem powyżej membrany, z możliwością odpowietrzenia przez przekręcenie kołpaka. Uszczelnienie siedziska zaworu i siedzisko może być oczyszczone przez wykręcenie całej wkładki górnej zaworu.

Po wykonaniu czynności oczyszczania zaworu, należy z powrotem wkręcić wkładkę górną. Konstrukcja zaworu uniemożliwia przestawienie ciśnienia otwarcia zaworu.

Membranowe zawory bezpieczeństwa o średnicy 1/2" i 3/4" można naprawiać przez wymianę zaworu wraz z siedziskiem (głowica wymienna 1916) i wkręcenie jej w stary korpus.

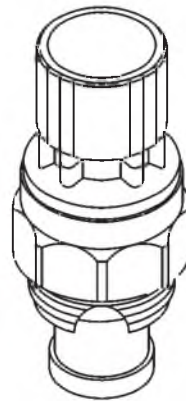
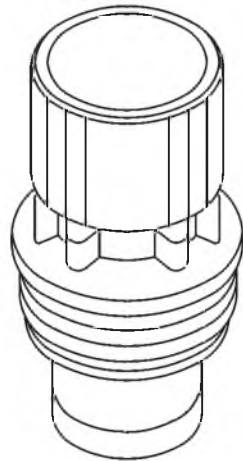
Wykonanie:

Obudowa mosiądz/brąz; osłona z Gd-Zn/mosiądzu/brązu; części wewnętrzne z Ms 58; membrana i uszczelnienie z odpornego na wysoką temperaturę i starzenie materiału o elastyczności gumy; sprężyna ze stali sprężynowej pokrytej powłoką galwaniczną dla zabezpieczenia przed korozją.

Ciśnienie otwarcia: 1,5 - 6 bar, nastawa standardowa 2.5, 3 bar
 Temperatura pracy: maks. 140°C
 Medium: pary i gazy, ciecz
 Instalacja: pionowa, wejście z dołu
 Badanie typu: UDT 42-C-04/imp. Znak 0085

Głowica wymienna
DN 15 2,5bar 1916.15.000
DN 15 3bar 1916.15.001

Wkładka zaworu



Korpus zaworu

