



figura

120

przyłącza
kształtmiędzykołnierzowe
prosty

ZASUWA NOŻOWA JEDNOSTRONNIE SZCZELNA



materiał kadłuba	ciśnienie nominalne	średnica nominalna	max. temperatura
A żeliwo szare	B 10 bar	DN 50-1200*	90°C

* DN 700-1200 na zapytanie

CECHY

- jednoczęściowy odlewany korpus z prowadzicami wsporczymi zastawki i klinami gniazda
- konstrukcja zapewnia dużą prędkość przepływu przy małych stratach ciśnienia
- dostępne różne materiały gniazda i uszczelnienia
- dostępne z różnymi opcjami sterowania
- brak martwych stref

ZASTOSOWANIE

- instalacje przemysłowe przesyłające ciecze zawierające maksymalnie 5% zanieczyszczeń stałych
- instalacje przesyłające materiały suche
- instalacje kanalizacyjne zawierające do 35% zanieczyszczeń luźnych
- instalacje w przemyśle celulozowo-papierniczym

Zastrzega się prawo do zmian konstrukcyjnych.

Wydanie 03/2012



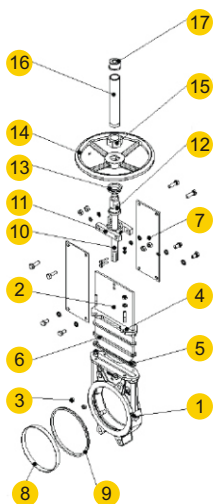
figura

120

przyłącza
kształt

międzykolnierowe
prosty

MATERIAŁY



	materiał kadłuba	A
	wykonanie	01
1	kadłub	EN- GJL- 250
2	zasuwa/nóż	X5CrNi18-10
3	przewadnica	Polietylen RCH1000
4	dławik	EN-GJS-500-7
5	uszczelnienie	SYNT+PTFE
6	uszczelka o-ring	EPDM
7	plytki wsporcze	S275JR
8	pierścień	X5CrNiMo17 12.2
9	gniazdo	EPDM
10	trzcienie	X8CrNiS18-9
11	jarzmo	stal węglowa
12	nakrętka trzpienia	CuSn7ZnPb
13	przeciw nakrętka	stal węglowa ocynk.
14	kółko ręczne	EN-GJS-500-7
15	nakrętka	stal węglowa
16	osłona	stal węglowa
17	pokrywa górna	tworzywo
max. temperatura		90°C

Zastrzega się prawo do zmian konstrukcyjnych.

Wydanie 03/2012

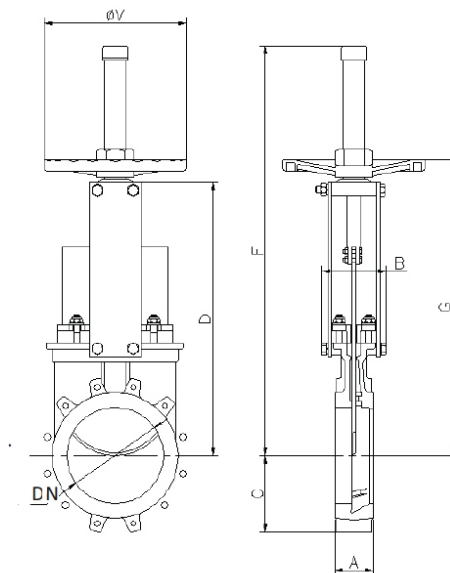


figura

120

przyłącza
kształtmiędzykolnierzowe
prosty

WYMIARY



DN	A	B	C	D	F	G	Ø stem	ØV	moment obrotowy	
mm									Nm	kg
50	40	91	61	241	410	280	20x4	225	1,86	7
65	40	91	68	268	437	308	20x4	225	3,14	8
80	50	91	91	294	463	333	20x4	225	4,76	9
100	50	91	104	334	503	373	20x4	225	7,43	11
125	50	101	118	367	586	407	20x4	225	11,6	13
150	60	101	130	419	638	458	20x4	225	11,7	17
200	60	118	159	525	816	578	25x5	325	26,1	28
250	70	118	196	626	1017	679	25x5	325	29,2	40
300	70	118	230	726	1117	779	25x5	325	42,1	56
350	96	290	254	797	1337	906	35x6	450	62,3	94
400	100	290	287	903	1443	1012	35x6	450	81,6	116
450	106	290	304	989	1629	1098	35x6	450	77,7	162
500	110	290	340	1101	1741	1210	35x6	450	96,5	191
600	110	290	398	1307	2047	1416	35x6	450	139,9	264
700	110	320	453	1506	2246	1656	50x8	620	180,1	441
800	110	320	503	1720	2560	1870	50x8	620	237,8	568
900	110	320	583	1953	2893	2108	50x8	620	300,9	736
1000	110	320	613	2137	3177	2287	50x8	800	374,9	921
1200	150	340	728	2616	3856	2766	60x9	800	642,5	1350

Zastrzega się prawo do zmian konstrukcyjnych.

Wydanie 03/2012



figura	120
przyłącza kształt	międzykolnierzone prosty

WYKONANIA

figura	materiał kadłuba	średnica nominalna DN	ciśnienie nominalne PN	wykonanie
120	A żeliwo szare EN-GJL-250	50-150 mm	B 10 bar	01 * międzykolnierzowa; nóż, trzpień - stal nierdzewna * uszczelnienie - metal/metal PS 10 bar Tmax 90 °C
		200-300 mm	B 10 bar	01 * międzykolnierzowa; nóż, trzpień - stal nierdzewna * uszczelnienie - metal/metal PS 7 bar Tmax 90 °C
		350-600 mm	B 10 bar	01 * międzykolnierzowa; nóż, trzpień - stal nierdzewna * uszczelnienie - metal/metal PS 4 bar Tmax 90 °C
		700-1200 mm	B 10 bar	01 * międzykolnierzowa; nóż, trzpień - stal nierdzewna * uszczelnienie - metal/metal PS 2 bar Tmax 90 °C

ZAMAWIANIE

Uprasza się o zamawianie produktu wg indeksu



PRZYKŁAD ZAMÓWIENIA

