



figura	115
przyłacza kształt	gwintowane proste

## ZASUWA KLINOWA



materiał kadłuba	ciśnienie nominalne	średnica nominalna	max. temperatura
D żeliwo sferoidalne	C 16 bar	DN 32-50	40°C

Atest higieniczny PZH

### CECHY

- wysoki stopień szczelności (klasa szczelności - A wg EN - 12266 - 1)
- próby i badania wg EN - 12266 - 1
- długość zabudowy: szereg 14 wg EN 558-1:2008
- gwint wg: PN-EN-ISO 228-1
- malowanie farbą poliestrową RAL 5015 lub inną na życzenie klienta
- grubość powłoki: 250µm.

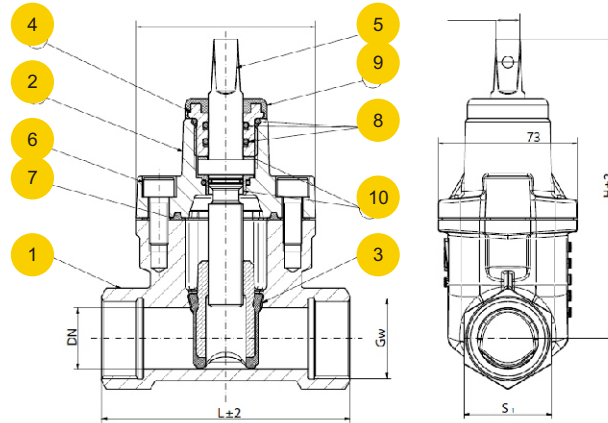
### ZASTOSOWANIE

- instalacje wodociągowe
- instalacje nieagresywnych ścieków
- rurociągi poziome i pionowe



**MATERIAŁY**

DN 32-50



materiał kadłuba		D	
wykonanie		05	06
1	kadłub	EN- GJS-500-7*	EN- GJS-500-7*
2	pokrywa	EN- GJS-500-7*	EN- GJS-500-7*
3	klin miękko uszczelniający	CuZn39Pb2/ NBR	CuZn39Pb2/ EPDM
4	tuleja z gwintem (odkuwka)	CuZn39Pb2	CuZn39Pb2
5	wrzeciono	X20Cr13	X20Cr13
6	śruba z łbem walcowym i gniazdem sześciokątnym	stal ocynkowana lub nierdzewna	stal ocynkowana lub nierdzewna
7	uszczelnienie pokrywy z kadłubem	NBR	EPDM
8	uszczelnienie wrzeciona	NBR	EPDM
9	kaptur ochronny	NBR	NBR
10	uszczelnienie zwrotne	CuZn39Pb2	CuZn39Pb2
<b>max.temperatura</b>		<b>40°C</b>	<b>40°C</b>

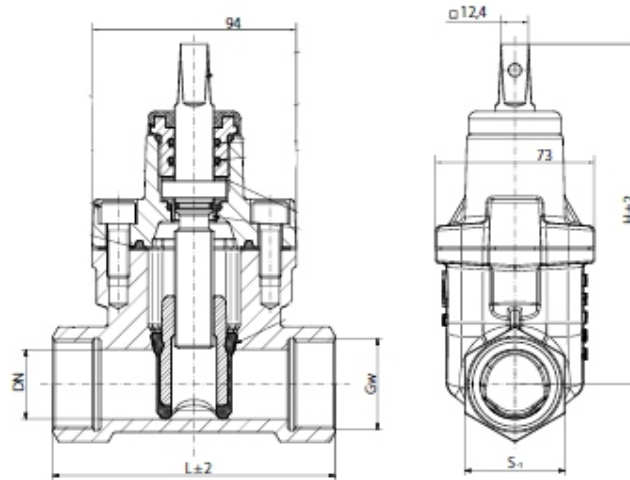
\* Na życzenie zasuwę mogą być wykonywane z żeliwa sferoidalnego EN-GJS-400-15




figura **115**  
przyłącza  
kształt gwintowane  
prosty

## WYMIARY

DN 32-50



DN	L	H	Gw	S	
mm				mm	kg
32	130	185	1 1/4"	55	2,60
40	140	220	1 1/2"	60	5,80
50	150	235	2"	75	7,10

\* masa bez kółka ręcznego

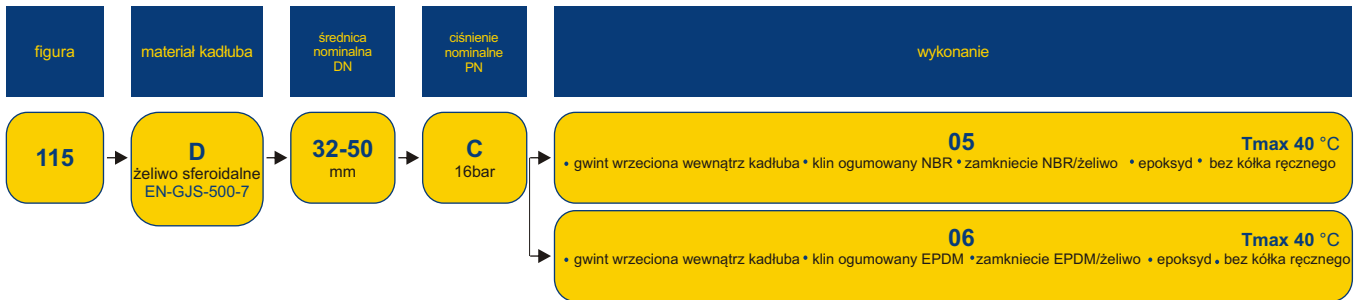
Zastrzega się prawo do zmian konstrukcyjnych.

Wydanie 06/2010



figura	<b>115</b>
przylączy kształt	gwintowane prosty

## WYKONANIA



## ZAMAWIANIE

Uprasza się o zamawianie produktu wg indeksu



### PRZYKŁAD ZAMAWIANIA

